

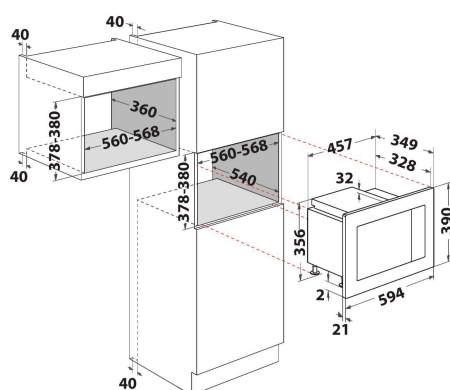
# WMF200G NB

12NC: 859991591580

Kod EAN: 8003437605956

Whirlpool

SENSING THE DIFFERENCE



- Wnęka 20 D
- Jet Start: szybkie podgrzewanie produktów
- Jet Defrost: szybkie odgrzewanie
- Utrzymywanie ciepła
- Funkcja wyrastania
- Kuchenka mikrofalowa 800 W
- Talerz obrotowy 25 cm
- Maksymalna średnica naczyń: 270 mm
- Boczne otwarcie
- 2 metody gotowania: Mikrofale, grill
- Technologia łatwego utrzymywania w czystości
- Automatyczne programy
- Klasyfikacja połączenia: 1200 W
- Grill kwarcowy
- Moc grilla 1000 W
- Blokada przed przypadkowym uruchomieniem
- Poziomy mocy 6

## Kuchenka mikrofalowa do zabudowy Whirlpool: kolor czarny - WMF200G NB

Cechy kuchenki mikrofalowej do zabudowy Whirlpool: kolor czarny. Funkcja grillowania. Funkcja Jet Defrost zapewnia wyjątkowo szybkie i równomierne rozmrażanie.



### Grill

Szybkie grillowanie, jeszcze szybsze czyszczenie. Program Grill umożliwia przyrządzenie w mikrofalówce potraw, które będą równie smaczne jak z tradycyjnego piekarnika. Możliwość pochylenia grilla ułatwia czyszczenie.



### JetDefrost

Szybkie rozmrażanie. Wyjątkowy system JetDefrost 3D służy do szybkiego i łatwego rozmrażania produktów w mikrofalówce.



### DoughRising

Perfekcyjne przygotowane drożdże do pieczywa i ciasta z funkcją DoughRising. Specjalny program utrzymujący temperaturę wewnątrz kuchenki Maxi Chef na poziomie 30°C: idealny do wyrastania ciasta.

### Jet Start

Wyjątkowa prędkość podgrzewania. Funkcja JetStart przez 30 sekund nagrzewa wnętrze kuchenki mikrofalowej do maksimum, zapewniając idealną temperaturę do podgrzania potraw z dużą zawartością wody, takich jak zupy lub napoje.



### Grill kwarcowy

Przygoda z gotowaniem. Grill kwarcowy umożliwia szybsze odgrzanie i przygotowanie potraw niż na tradycyjnym grillu na podczerwień. Jest on oszczędniejszy, zmniejsza koszty zużycia energii i czyści się samoczynnie.



### Zabezpieczenie przed dziećmi

Bezpieczeństwo przede wszystkim. Kuchenka mikrofalowa Whirlpool ma zabezpieczenie przed dziećmi, które zapobiega przypadkowemu włączeniu urządzenia przez niemowlę lub dziecko.



### Funkcja Jogurt

Spraw, aby Twoje przekąski były zdrowsze dzięki funkcji Jogurt. Specjalna funkcja ułatwiająca fermentowanie jogurtów i zwiększająca ich właściwości odżywcze.



### Jet grill

Grillowanie bez wysiłku. Program JetGrill umożliwia przyrządzenie wybornych grillowanych potraw w bardzo krótkim czasie.

# WMF200G NB

12NC: 859991591580

Kod EAN: 8003437605956

**Whirlpool**

SENSING THE DIFFERENCE

## DANE OGÓLNE

Grupa produktowa	Kuchenka mikrofalowa
Nazwa serii	WMF200G NB
Dominujący kolor produktu	Czarny
Piekarnik z funkcją mikrofal	Kuchnia mikrofalowa + grill
Typ budowy	Do zabudowy
Sterowanie	Elektroniczne
Elementy obsługi i sygnalizacji	Digit
Dodatkowy sposób grzania - Grill	Tak
Crisp	Brak
Steam	Brak
Dodatkowy sposób grzania - Nawiew	Brak
Zegar	Tak
Programy automatyczne	Tak
Wysokość urządzenia	390
Szerokość urządzenia	594
Głębokość urządzenia	349
Minimalna wysokość niszy	378
Minimalna szerokość niszy	560
Głębokość niszy	360
Waga netto	14.05
Pojemność komory	20
Talerz obrotowy	Tak
Średnica talerza obrotowego	245
System czyszczenia	Brak

## DANE TECHNCZNE

Natężenie	12
Napięcie	230-240
Częstotliwość	50
Długość przewodu zasilającego	135
Rodzaj wtyczki	Schuko
Timer	Tak
Moc grilla	1000
Typ grilla	Kwarcowy
Materiał, z którego wykonana jest komora	Stal nierdzewna
Oświetlenie wewnętrzne	Tak
Dodatkowy sposób grzania - Grill	Tak
Umieszczenie świateł wewnętrznych	Ceiling
Maksymalny przepływ powietrza	0
Minimalna przepływ powietrza	0
Mocy akustycznej przy maksymalnej prędkości (2010/30/EU)	0
Mocy akustycznej przy minimalnej prędkości (2010/30/EU)	0

## EFEKTYWNOŚĆ

6th Sense / Dynamic Intelligence	Brak
Liczba stopni mocy	6
Maksymalna moc mikrofal	800
Rozmrażanie chleba	Brak
Jet rozmrażanie	Tak
Jet start	Tak
Klasa energetyczna - NOWA (2010/30/EU)	-