

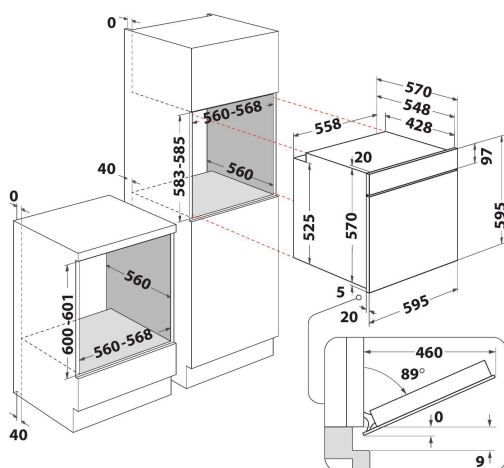
OAS KN8V1 IX

12NC: 859991558460

Kod EAN: 8003437938801

Whirlpool

SENSING THE DIFFERENCE



- Klasa energetyczna A+
- Wnęka 71 L
- Cook3
- Funkcja rozmrażania
- Wentylator termoobiegu
- Turbowentylator
- Grill
- Emaliowane wnętrze łatwe do czyszczenia
- Funkcja turbo grill
- Gotowanie maxi
- Funkcja pizza/chleb
- Eco termoobieg
- Wyrastanie
- Funkcje specjalne
- Gotowanie konwencjonalne
- "Chowane pokrętła"
- Liczba szklanych drzwi: 2

Piekarnik elektryczny do zabudowy Whirlpool: kolor inox - OAS KN8V1 IX

Cechy piekarnika do zabudowy Whirlpool: zaawansowana technologia elektryczna umożliwia oszczędne gotowanie potraw. Innowacyjna funkcja Cook3 umożliwia gotowanie trzech oddzielnych potraw jednocześnie bez ryzyka pomieszania zapachów.



Cook3

Bez mieszania się aromatów. Innowacyjna funkcja Cook3 pozwala przygotować nawet trzy różne potrawy w tym samym czasie bez ryzyka zmieszania się aromatów.



Multifunkcja 8

Wiele metod gotowania. Opcja Multifunkcja 8 to uniwersalne funkcje gotowania zapewniające doskonałe rezultaty, bez względu na przepis.



Drzwiczki EasyClean

Wewnętrzną szybę drzwi można łatwo wyjąć do mycia.



Wysuwane półki

Płynne wysuwanie. Ten piekarnik Whirlpool dla większej wygody ma łatwo przesuujące się półki.



System Push push

Pokrętła z systemem „push push” są niezwykle wygodne w użyciu i wyglądają atrakcyjnie.



Standardowa komora

Piekarnik Whirlpool ma komorę o standardowych rozmiarach.



Klasa energetyczna A+

Zwiększona energooszczędność. Dzięki klasie energetycznej A+, to urządzenie Whirlpool jest nie tylko bardzo wydajne lecz również wysoce energooszczędne.



Sterowanie elektroniczne

Elektroniczny system regulacji temperatury.



Wymuszony obieg powietrza

Zachowaj smak potraw. Dzięki technologii wymuszonego obiegu gorące powietrze w piekarniku jest równomiernie rozprowadzane wokół potraw, dzięki czemu Twoje potrawy są zawsze soczyste i perfekcyjnie upieczone.

OAS KN8V1 IX

12NC: 859991558460

Kod EAN: 8003437938801

Whirlpool

SENSING THE DIFFERENCE

DANE OGÓLNE

Grupa produktowa	Piekarnik
Nazwa serii	OAS KN8V1 IX
Dominujący kolor produktu	Inox
Typ budowy	Do zabudowy
Sterowanie	Elektroniczne
Elementy obsługi i sygnalizacji	-
Czy urządzenie posiada sterowanie do płyty?	Brak
Do jakiego typu płyt urządzenie ma sterowanie?	-
Programy automatyczne	Tak
Natężenie	13
Napięcie	220-240
Częstotliwość	50/60
Długość przewodu zasilającego	100
Rodzaj wtyczki	Brak
Głębokość urządzenia przy drzwiach otwartych pod kątem 90°	-
Wysokość urządzenia	595
Szerokość urządzenia	595
Głębokość urządzenia	551
Minimalna wysokość niszy	0
Minimalna szerokość niszy	0
Głębokość niszy	0
Waga netto	26.9
Pojemność użytkowa	71
System czyszczenia	Brak
Drabinki boczne	1
Blachy do pieczenia	2

DANE TECHNCZNE

Timer	Tak
Kontrola czasu	Elektroniczne
Opcje ustawiania czasu	Stop
Zabezpieczenie	-
Oświetlenie wewnętrzne	Tak
Liczba lamp wewnętrznych	0
Umieszczenie światła wewnętrznych	Front left
Prowadnice piekarnika	Teleskopowe
Sonda	Brak

EFEKTYWNOŚĆ

Rodzaj zasilania	Elektryczne
Rodzaj energii	Elektryczne
Klasa efektywności energetycznej - NOWA DYREKTYWA (2010/30/UE)	A+
Zużycie energii w cyklu w trybie tradycyjnym - NOWA DYREKTYWA (2010/30/WE)	0.89
Zużycie energii w cyklu w trybie z włączonym wentylatorem - NOWA DYREKTYWA (2010/30/WE)	0.69

ENERG Y UA
енергия · ενεργεια IE IA

WHIRLPOOL OAS KN8V1 IX

A+

71 L

0.89 kWh/cycle*

0.69 kWh/cycle*

* циска - циклус - portion - zklus - npluyqnyua - ciclo - tsükkel - ohjelma - ciklus
ciklas - cikls - ciklu - cycles - cykl - ciclu - program - cykel

65/2014