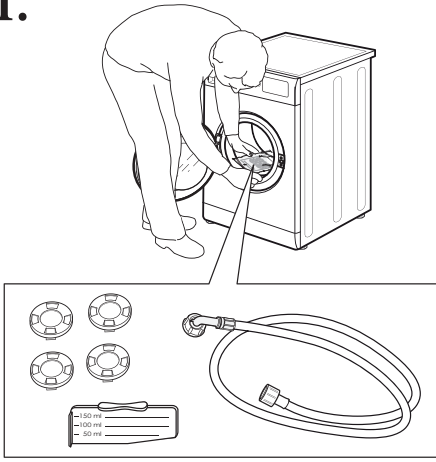
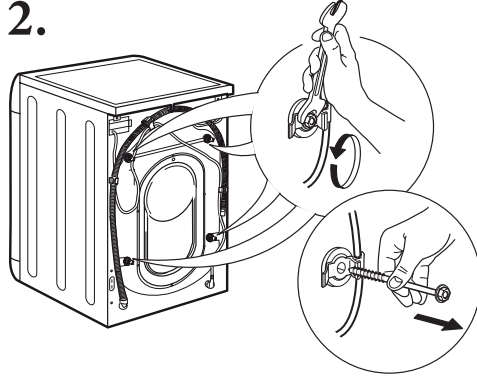


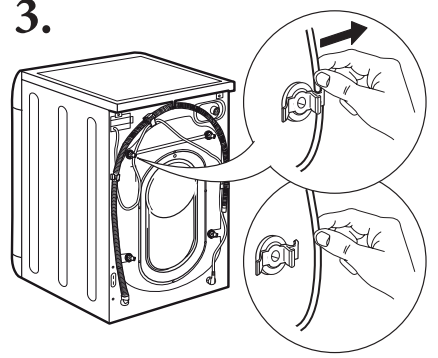
1.



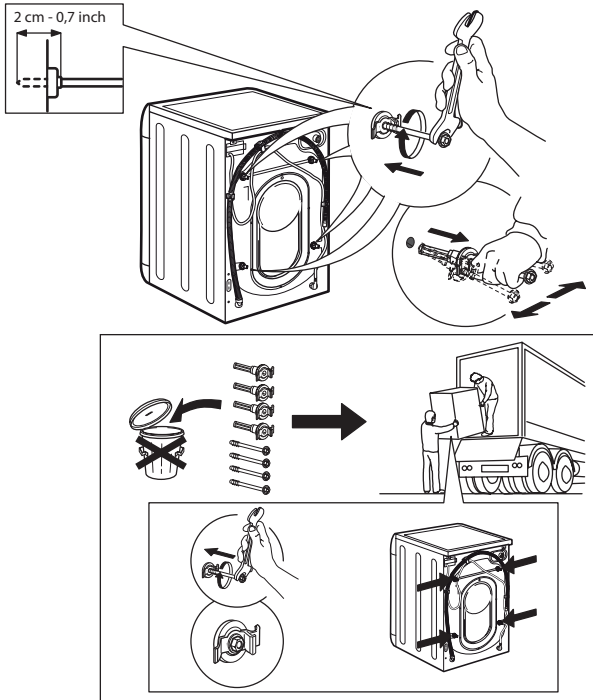
2.



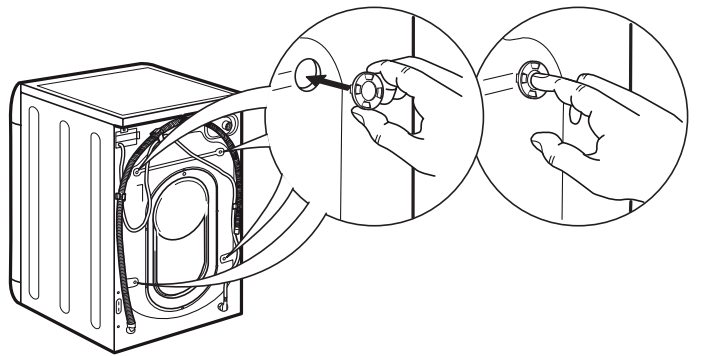
3.



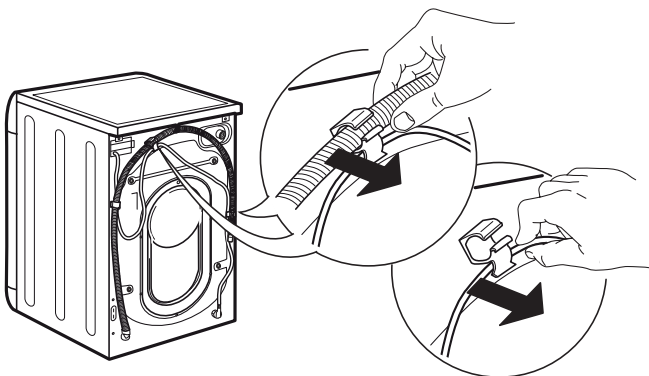
4.



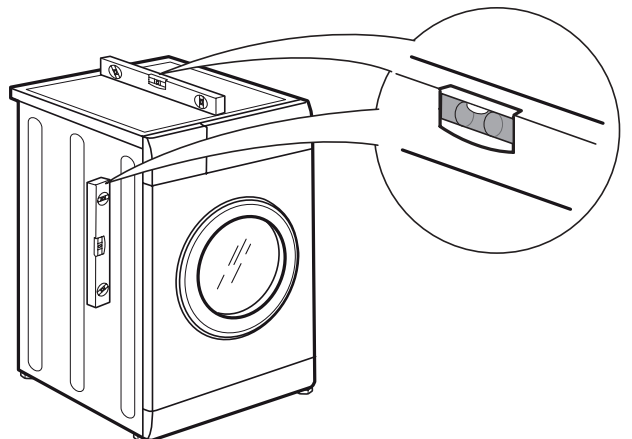
5.



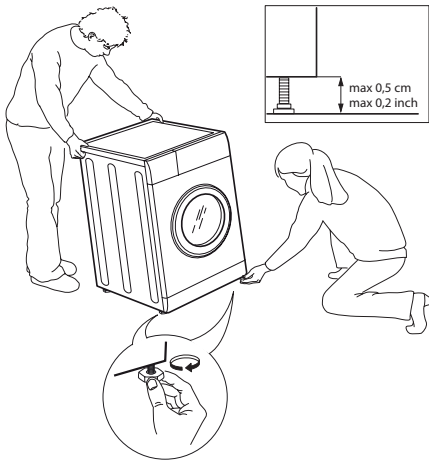
6.



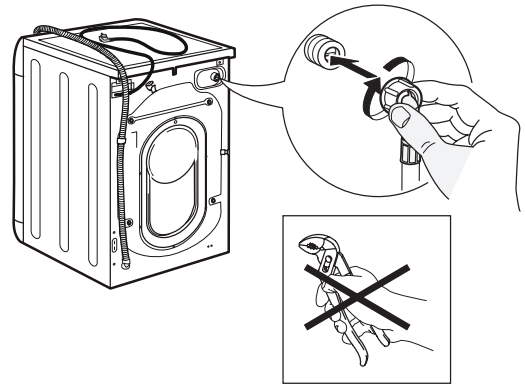
7.



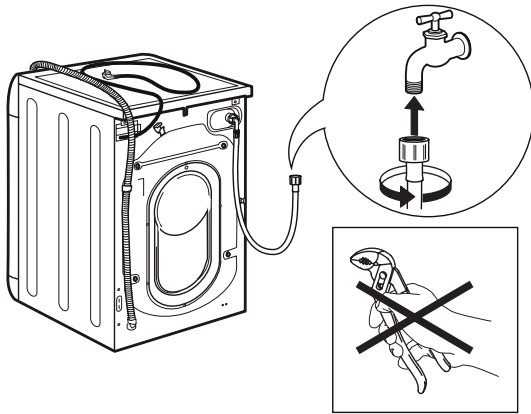
8.



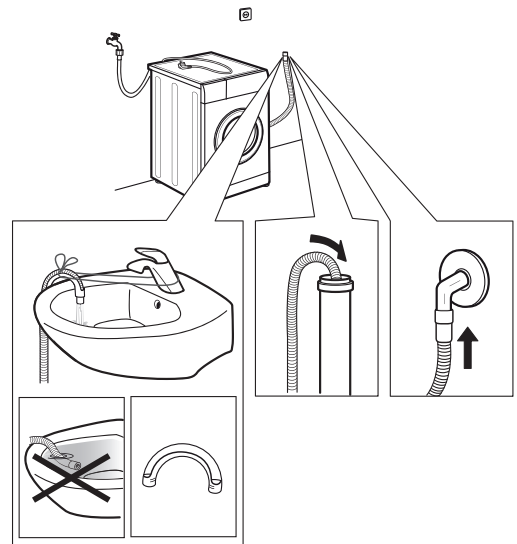
9.



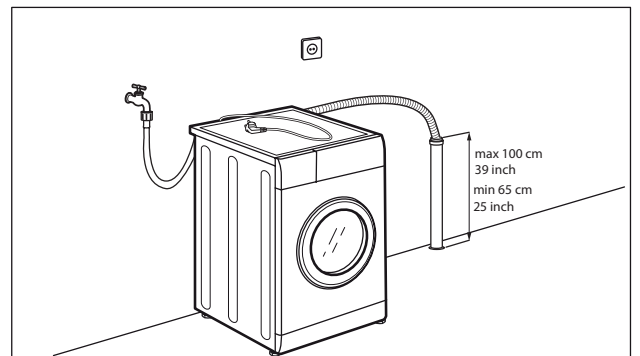
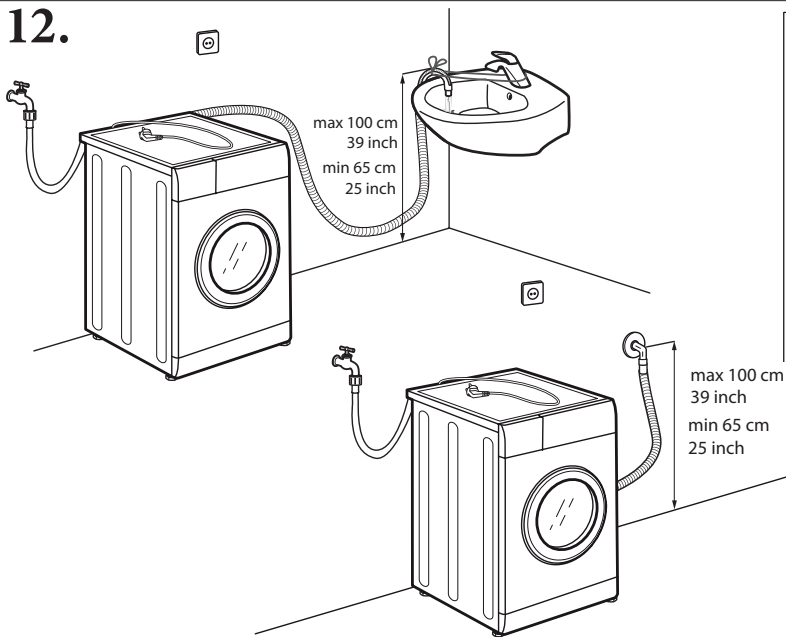
10.



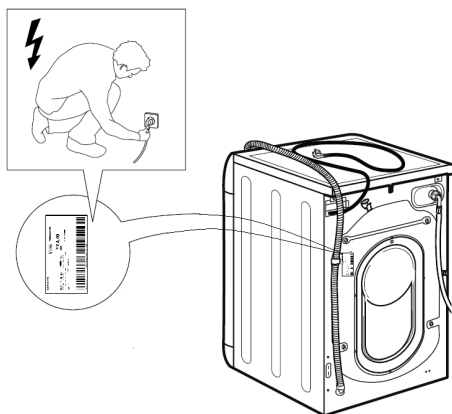
11.



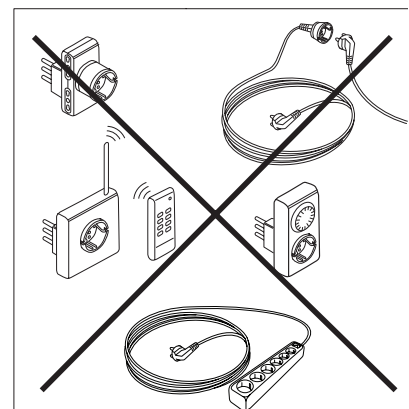
12.



13.



14.



## SAFETY INSTRUCTIONS

## IMPORTANT TO BE READ AND OBSERVED

Before using the appliance, read these safety instructions. Keep them nearby for future reference. These instructions and the appliance itself provide important safety warnings, to be observed at all times. The manufacturer declines any liability for failure to observe these safety instructions, for inappropriate use of the appliance or incorrect setting of controls.

⚠ Very young children (0-3 years) should be kept away from the appliance. Young children (3-8 years) should be kept away from the appliance unless continuously supervised. Children from 8 years old and above and persons with reduced physical, sensory or mental capabilities or lack of experience and knowledge can use this appliance only if they are supervised or have been given instructions on safe use and understand the hazards involved. Children must not play with the appliance. Cleaning and user maintenance must not be carried out by children without supervision. Never open the door forcibly or use it as a step.

### PERMITTED USE

⚠ **CAUTION:** The appliance is not intended to be operated by means of an external switching device, such as a timer, or separate remote controlled system.

⚠ This appliance is intended to be used in household and similar applications such as: staff kitchen areas in shops, offices and other working environments; farm houses; by clients in hotels, motels, bed & breakfast and other residential environments.

⚠ Do not load the machine above the maximum capacity (kg of dry cloth) indicated in the programme table.

⚠ This appliance is not for professional use. Do not use the appliance outdoors.

⚠ Do not use any solvents (e.g. turpentine, benzene), detergents containing solvents, scouring powder, glass or general purpose cleaners, or flammable fluids; do not machine wash fabrics that have been treated with solvents or flammable liquids.

### INSTALLATION

⚠ The appliance must be handled and installed by two or more persons - risk of injury. Use protective gloves to unpack and install - risk of cuts.

If you want to stack a dryer on top of your washing machine, first contact our After-Sales Service or your specialist dealer to verify whether this is possible. This is only possible if the dryer is attached to the washing machine by means of appropriate stacking kit available through our After-Sales Service or your specialist dealer.

⚠ Move the appliance without lifting it by the

worktop or top lid.

⚠ Installation, including water supply (if any) and electrical connections and repairs must be carried out by a qualified technician. Do not repair or replace any part of the appliance unless specifically stated in the user manual. Keep children away from the installation site. After unpacking the appliance, make sure that it has not been damaged during transport. In the event of problems, contact the dealer or your nearest After-sales Service. Once installed, packaging waste (plastic, styrofoam parts etc.) must be stored out of reach of children - risk of suffocation. The appliance must be disconnected from the power supply before any installation operation - risk of electric shock. During installation, make sure the appliance does not damage the power cable - risk of fire or electric shock. Only activate the appliance when the installation has been completed.

⚠ Do not install your appliance where it may be exposed to extreme conditions, such as: poor ventilation, temperatures below 5 °C or above 35 °C.

⚠ When installing the appliance make sure that the four feet are stable and resting on the floor, adjusting them as required, and check that the appliance is perfectly level using a spirit level.

⚠ If the appliance is being installed on wood or "floating" floors (certain parquet and laminate materials), secure a 60 x 60 x 3 cm (at least) sheet of plywood to the floor then place the appliance on top of this.

⚠ Connect the water inlet hose(s) to the water supply in accordance with the regulations of your local water company.

⚠ For cold fill only models: do not connect to the hot water supply.

⚠ For models with hot fill: the hot water inlet temperature must not exceed 60 °C.

⚠ The washing machine is fitted with transport bolts to prevent any possible damage to the interior during transport. Before using the machine, it is imperative that the transport bolts are removed. After their removal, cover the openings with the 4 enclosed plastic caps.

⚠ After installation of the device, wait a few hours before starting it so that it acclimates to the environmental conditions of the room.

⚠ Make sure that the ventilation openings in the base of your washing machine (if available on your model) are not obstructed by a carpet or other material.

⚠ Use only new hoses to connect the appliance to the water supply. The old hose-sets should not be reused.

⚠ The supply water pressure must be in the 0.1-1 Mpa range.

---

## ELECTRICAL WARNINGS

⚠ It must be possible to disconnect the appliance from the power supply by unplugging it if plug is accessible, or by a multi-pole switch installed upstream of the socket in accordance with the wiring rules and the appliance must be earthed in conformity with national electrical safety standards.


⚠ Do not use extension leads, multiple sockets or adapters. The electrical components must not be accessible to the user after installation. Do not use the appliance when you are wet or barefoot. Do not operate this appliance if it has a damaged power cable or plug, if it is not working properly, or if it has been damaged or dropped.

⚠ If the supply cord is damaged, it must be replaced with an identical one by the manufacturer, its service agent or similarly qualified persons in order to avoid a hazard - risk of electric shock.

## CLEANING AND MAINTENANCE

⚠ **WARNING:** Ensure that the appliance is switched off and disconnected from the power supply before performing any maintenance operation; never use steam cleaning equipment - risk of electric shock.


## DISPOSAL OF PACKAGING MATERIALS

The packaging material is 100% recyclable and is marked with the recycle symbol .

The various parts of the packaging must therefore be disposed of responsibly and in full compliance with local authority regulations governing waste disposal.

## DISPOSAL OF HOUSEHOLD APPLIANCES

This appliance is manufactured with recyclable or reusable materials. Dispose of it in accordance with local waste disposal regulations. For further information on the treatment, recovery and recycling of household electrical appliances, contact your local authority, the collection service for household waste or the store where you purchased the appliance. This appliance is marked in compliance with European Directive 2012/19/EU, Waste Electrical and Electronic Equipment (WEEE). By ensuring this product is disposed of correctly, you will help prevent negative consequences for the environment and human health.

The symbol  on the product or on the accompanying documentation indicates that it should not be treated as domestic waste but must be taken to an appropriate collection center for the recycling of electrical and electronic equipment.





هذه قّمالسلل ااميل عت قارقا زاهجلا مادختسلا لبقي عوجرلل بيبرق ناكم يف ااميل عتلا مهذب ظفتحا زاهجلا و ااميل عتلا هذه مدقت لبقتسملل يف اهيللا ال . ماودلا قل ع اهتاعارم بجي ق مهم قّمالس تاريذحت متاذ ااميل عت عابتا مدق نع قيلوؤوسم يف عنصملا لمحتي طبضلا و ا زاهجلل حيحصلا ريغ مادختسال او قّمالسلل مكلحتلا تاودال بسانملا ريغ

3 يللا 0) اذج راغصللا لافطاللا اقبا بجي 1! لافطاللا اقبا بجي 1. زاهجلا نع اديعب (تاونس ام زاهجلا نع اديعب (تاونس 8 يللا 3) اذج راغصللا لافطاللا نكمي . مهمل رمتسملل فارشللا رفاوتي مل نم نواعي نيذلا صاخشللا او ربك او تاونس 8 نم قيلق عا و آيس حلا او قين دبللا تاردقلا يف صقن زاهجلا مادختسا قفر عمللا و اقربخلا يف صقن و ااميل عتلا ميذقت و فارشللا رفاوت دنق طقف . قلمت حمللا رطاخملا مهفو نم ال مادختسال لوح ذيفنت بجي ال . زاهجلا لافطاللا بع بجي ال نود لافطاللا لبقي نم قفيظنتلا و انايصللا لامعاه فوقلاب بابلا حتفت ال . مهيل ع فارشللا رفاوت . هيل ع دوعصلل ممدختست و

### هب حومسملل مادختسال

مادختسال ليغشتلل صصخم ريغ زاهجلا : هي بنت 1! مكلحتلا متي ماضن و تقووملا لثم ، يجرالخ ليغشنت زاهج دعب نع هب

لزنملا يف مادختسالل صصخم زاهجلا اذه 1! نيظوملا خبطم ققظنم : لثم قهباشملا تامادختساللو لزانملا ؛ يرخاللا لمعلا تائيبو بتاكملا ، رجاتملا يف ، لزنلا و ، قدانفلا يف لالنلا لبقي نم ؛ قيفيرلا . يرخاللا تائيبو

نم مكلحك) يوصقلا اهت عس قوف قل اسغلا لمحت ال 1! جم انربلا لودج يف اهيللا راشملا (قجاجلا سبالملا

ال . ينملا مادختسالل صصخم ريغ زاهجلا اذه 1! جرالخلا يف زاهجلا ممدختست

(نيزنبللا و ، نيتنبرتللا) تايبذم ي مادختست ال 1! قيحاسم و ، تايبذملا قل ع قيوتمحملل قيحاسملا و اضارغلال تاظنملا و اجازلا تاظنم و ، ريمهتلا لسغت ال ؛ لعاشتالا قعيرس لئواوسلا و ، عماعلا لئواوسلا و تايبذملا اب اهتجال عم تميتلا سبالملا . قلاسغلا يف لعاشتالل قلابقلا

### ببيكرتل

و انيصخش لبقي نم هبيكرتو زاهجلا اذه لقن بجي 1! دنق قيقاولا تاازافقلا مادختسا . قباللا رطخ - رثكا قباللا رطخ - ببيكرتل او فيلغتلل حتف

، قلاسغلا قل ع ففجم عضو يف بغيرت تنك اذ صصختملا ليكول و اعيبلا دعب ام قمدخب لصتا اذ طقف انكمم كلذ نوكنيو . كلذ قينكمم! نم ققحتلل تيبتت مقاط ربع قلاسغلا عم ففجملا تيبثت مت و اعيبلا دعب ام قمدخ لال ن رفاوتم نوكني بسانم صصختملا ليكول

و قلامح مادختساب كلذو هعفر نودب زاهجلا كرح 1! . يول ع ااطغ

كلذ يف امب ببيكرتلل تايلمع ذيفنت بجي 1! قبيابرهمكلا تاليصوتلاو (دجو ن) املاب ديوزتلل

حلصت ال . لهوم ينق لبقي نم حالصالل تايلمعو اركنم كلذ نكي مل ام هيف عزوج يا لدبتست و اجتنملا ناكم نع اديعب لافطاللا قبا . ممدختسملا ليلا يف زاهجلا فلقت مدق نم دكات فيلغتلل كف دعب . ببيكرتلل و ليكولاب لصتا قلكشم دوجو قلاح يف . ملقن انشا جتنملا ببيكرت دنق . عيبلا دعب ام قمدخل مدقم برقلاب اعاز او ، كيتسالبلل) فيلغتلل تاफलخم عضو بجي - لافطاللا وانتم نع اديعب (اهريغو موفورياتسللا رايتلل ردصم نم زاهجلا لصف بجي . قانتخالل رطخ رطخ - ببيكرتلل هيلمع ذيفنت لبقي يئابرمكلا نم دكات ، ببيكرتلل انشا . قبيابرهمك قمدصلل ضرعتلا قيروح بوشن رطخ - فلانا ريغ زاهجلا ققلا لبك ن دنق طقف زاهجلا لعف . قبيابرهمك قمدصلل ضرعتلا و ا ببيكرتلل لامعلا لامتك

فورظلل ضررع هيف نوكني نكم يف لكزاهج بكيرت ال 1! قارحلا تاچرد ، قديجلا ريغ قيوهتلا : لثم ، قيساولا . قيوئم عجر 35 نم قل ع و قيوئم تاچرد 5 نم لق

زاهجلا لجرأ تاين نم دكات زاهجلا ببيكرت دنق 1! ققحتو قجاجلا بسح امطبض او ، ضررالا قل ع قعبرالا . يئام نازيم مادختساب امامت و تسم زاهجلا ن نم

ريغ" قيوهتلا و ابشخلا قل ع زاهجلا ببيكرت مت اذ 1! تبث ، (قحي افصللا داوملا او قيكرباللا) "قتبات بشخلا نم (لقالا قل ع) مس 3 × 60 × 60 ساقم حول اهال ع زاهجلا عض مت قيوهتلا اب قيققلا

حياوللل ققو ققلا رصمب املال لخد مو طرخ لصو 1! قيلحملل املال قكرش

ال : طقف ققلا ققلا تاازاطل قيسنلاب 1! ن خاس ام رصمب قلاسغلا لصوت

قبيعتلا قيصاخب ققووملا تاازاطل قيسنلاب 1! 60 ن خاسلا املال ققارح قجر د زواجتت ال بجي : قن خاسلا قيوئم

لمتحم فلتي يف عنمل لقن ريماسمب ققووم قلاسغلا 1! ، قلاسغلا مادختسا لبقي . لقنلا انشا تاكلمتملل طغ اهتلازا دعب . لقنلا ريماسم قلازا يرورضلا نم قعبرالا قيكيتسالبلل قيطغلا مادختساب تااقتفلل ققفرملا

عذب لبقي قلا قق تااعاس رظتنا زاهجلا ببيكرت دعب 1! ققفرملا قبيابرهمك فورظلا عم مل قانتيل مل غشت

يف ققووملا قيوهتلا تااقتف ققاع! مدق نم دكات 1! (كب صاخلا زاطلا يف ققووم ن!) قلاسغلا ققعا قق . يرخا داوم ي و ققاسملا بسبب

رصمب زاهجلا ليصوتل قيديج ميطارخ ممدختسا 1! قميذلل ميطارخلا ققوومجم مادختسا ققاع! بجي ال . املال

1-0.1 قاطن يف املال طغض نوكني ن بجي 1! لالكساباجي م

## ةيئابرهكلا تاريذحتلا

ردصم نع زاهجلا لصف ةينالكمل رفاوت بجي <sup>1</sup> وأ، سببملا لصف لال خ نم يئابرهكلا رايتلا فرط دن ع تبثم باطقالا ددعتم حاتفم لال خ نم بجيو كالمسألا ليصوت دعاوقل أقفو ليصوتلا ةمأسلا ريياعم عم قفاوتي امب جتنملا ضيرأت ةينطول ةيئابرهكلا

وأ ةددعتم تاحتف، ديومت فارطأ مدختست ال <sup>2</sup> دعب ةيئابرهكلا تانوكملا ةيطغت بجي. تالوحم ال. مدختسملا اهليل لصي ال ثيحب بيكرتلا وأ نيئللبم كامدق نوكت امدن ع زاهجلا مدختست وأ ةقأطلا لباك ناك اذا زاهجلا لغشت ال. نييتيفاح حيحص لكشب لم عي نكي مل اذا وأ أفلات اسبقم طوقسلل ضرعت وأ فلت اذا وأ

بجيف أفلات ةقأطاب دادمإل لباك ناك اذا <sup>3</sup> عنصملا لبق نم هل قباطم لباكب هل ادبتسا لهؤم صخش وأ هل عباتلا ةمدخل لثمم وأ ةيئابرهك ةمدصل ضرعتلا رطخ بنجتل ةن ايصل او فيظنتلا

نم هلصفو زاهجلا ليغشت فاقيل نم دكأت: ريذحت <sup>4</sup>؛ ةن ايصل لامعأ ي أ ذيفنت لبق يبرهكلا رايتلا ردصم رطخ كانهف - راخبلااب فيظنتلا تادعم مدختست ال ةيئابرهك ةمدصل ضرعتلا

## فيلغتلا داوم نم صلختلا

زمر اهيلع عوضوو 100% تبسنب ريودتلا ةداعإل ةلباق فيلغتلا داوم <sup>1</sup> ريودتلا ةداعإ  
حئاول عم قفاوتي امب فيلغتلا ءازجأ عيمج نم صلختلا بجي اذل. تافلخمل نم صلختلا دن ع امب لوم عمل ةيلخمل تاطلسلا

## ةيلزنملا ةزهجالا نم صلختلا

بجيو. مادختسالا ةداعإ وأ ريودتلا ةداعإل ةلباق داوم نم عنصم جتنملا اذه لوصلل. ةيلخمل تافلخمل نم صلختلا حئاولل أقفو هنم صلختلا ةيلزنملا ةيئابرهكلا ةزهجالا عم لماعتلا لوح تامول عمل نم ديزملا ىلع تامدخب وأ كيذل ةيلخمل تاطلسلاب لصتا امريودت ةداعإو اهعمجو زاهجلا هنم تييرتشا يذلا رجتملا وأ ةيلزنملا تافلخمل عيمجتلا، 2012/19/EU يبوروالا هيچوتلا عم قفاوتم زاهجك فنصم زاهجلا اذه نم دكأتلا دعاسيس (WEEE) ةيئابرهكلا ةزهجالا او ةيئابرهك تافلخم ةيبلسلا راثالا عنم يف حيحصلا لكشلاب جتنملا اذه نم صلختلا ناسنإلة حصو ةيئابلا ىلع

هل ةقفارملا تادننسملا ىلع وأ جتنملا ىلع دوجوملا <sup>2</sup> زمر ريوشي مذخأ بجي نكلو ةيلزنم تافلخمك جتنملا اذه ةلماغم مدع ةرورض ىلع ةيئابرهكلا تانوكملا او ةزهجالا عيمجتل بسانم عيمجت زكرم ىل! ةينورتنكإل او



---

---

