

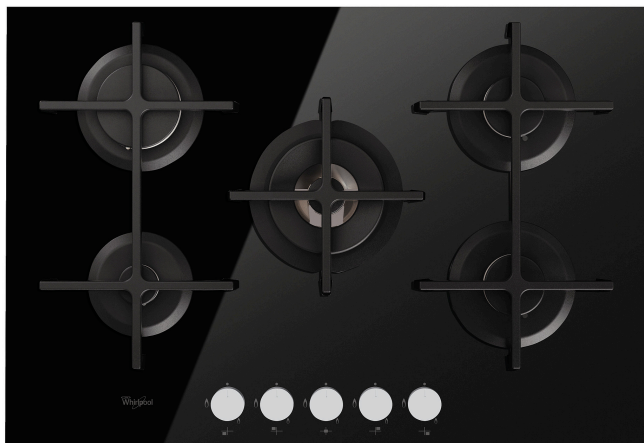
GOA 7523/NB

12NC: 859462510000

Codul GTIN (EAN): 8003437831119

Whirlpool

SENSING THE DIFFERENCE



Plita pe gaz Whirlpool: 5 arzatoare pe gaz - GOA 7523/NB

Specificatii plita pe gaz Whirlpool: arzatoare super eficiente pentru reducere de energie.



Arzator eficient

Eficienta ridicata. Arzatoarele eficiente reduc consumul cu 20%. Datorita designului cu flacara verticala, caldura este distribuita direct pe oala fara pierderi.



Putere arzator 4gaz (PB)

Putere de gatire. Aceasta plita Whirlpool are o putere de pana la 5 ori mai mare dedicate tipului de gatire.



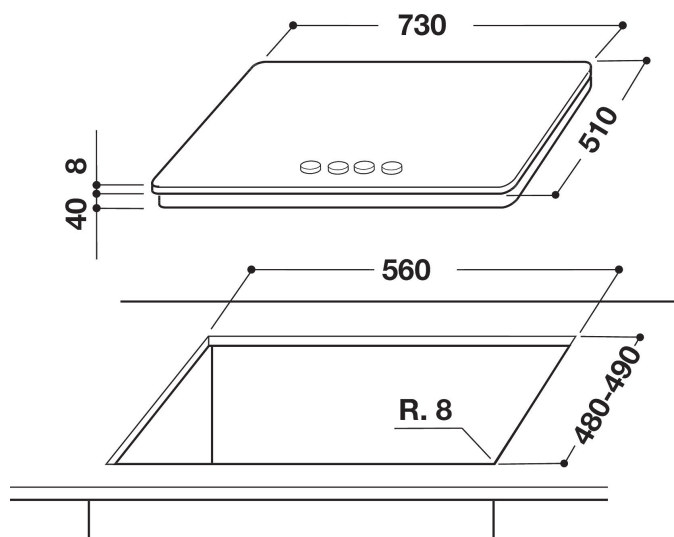
Fierbere rapida

Bucura-te de fierbere rapida. Tehnologia inovativa ajusteaza flacara pentru cele mai bune rezultate de gatire.



Control din fata

Control perfect asupra butoanelor datorita grip-ului.



- Suporturi pentru cratițe fontă
- Dispozitiv de siguranță electromagnetic pentru fiecare arzător
- Selectoare Argintiu
- Grătare 3 WH Twin / dingle grids 90 Cast Iron
- Front Comenzi
- Plită 75 cm
- Buton de comandă mecanic
- Tip de aprindere: Buton
- Arzătoare 5
- Distribuitoare argintii
- Arzătoare 5: 1 Auxiliar 1000 arzător W, 1 Rapid 3000 arzător W, 1 Semi-rapid 1750 arzător W, 1 Semi-rapid 1750 arzător W și 1 Power burner 4800 arzător W.
- Fără cadru
- Dimensiuni ÎxLxA: 49x730x510 mm
- Dimensiuni nișă ÎxLxA: 41x560x480 mm

GOA 7523/NB

12NC: 859462510000

Codul GTIN (EAN): 8003437831119

Whirlpool

SENSING THE DIFFERENCE

MAIN FEATURES

Grup de produse	Hob
Tipul de construcție	Built-in
Tip de control	Mechanical
Tipul de control al setărilor	-
Număr de arzătoare pe gaz	5
Număr de zone de gătit electrice	0
Număr de zone electrice	0
Număr de zone cu vitroceramica	0
Număr de zone cu halogen	0
Număr zone pe inducție	0
Număr de zone cu încălzire electrică	0
Localizare a panoului de control	Front
Materialul suprafeței de bază	Glass
Culoarea principală a produsului	Negru
Conectarea electrică (W)	0
Rating pentru conectarea la gaz (W)	12300
Curent (A)	0,2
Tensiune (V)	220-240
Frecvență (Hz)	50/60
Length of Electrical Supply Cord (cm)	85
Tip de conectare	No
Conexiune gaz	Cilindric
Lățimea produsului	730
Înălțimea produsului	49
Adâncimea produsului	510
Înălțime minimă a nișei	41
Lățime minimă a nișei	560
Adâncime nișă	480
Greutate netă (kg)	14
Programe automate	No

TECHNICAL FEATURES

Indicator de putere	No
Număr de indicatoare	0
Tip de reglementare	Temperature regulated
Tipul capacului	Without
Indicator de căldură reziduală	Without
Comutator principal pornit / oprit	No
Dispozitiv de siguranță	-
Cronometru	No

ENERGY LABEL

Admisie energie	Gas
-----------------	-----