

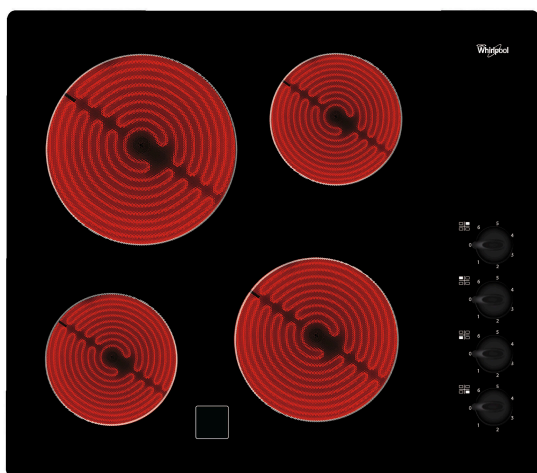
AKM 901/NE/03

12NC: 857190101000

EAN-kod: 8003437813009

Whirlpool

SENSING THE DIFFERENCE



Whirlpool häll - AKM 901/NE/03

Denna spishäll från Whirlpool är utrustad med: elektrisk energiförsörjning.



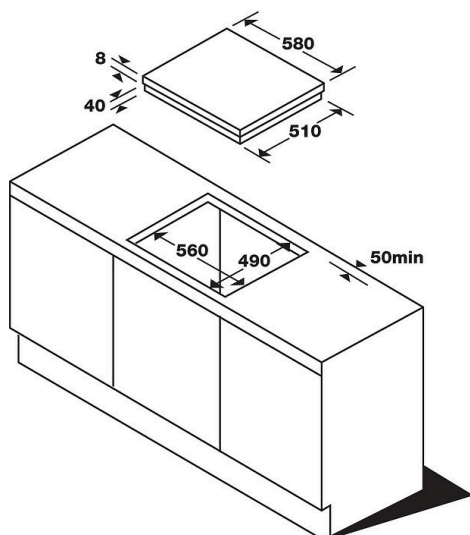
Sidoställd kontrollpanel

Praktisk design. Modern, snygg och praktisk. Den här Whirlpool-hällen har en sidoställd kontrollpanel.



Sidoplacerad kontrollpanel

Häll med kontrollpanel placerad på sidan, lätt att komma åt och enkel att använda.



- Restvärmeindikering
- Sidohängd kontroller
- 60 cm bred
- Mekanisk kontroll
- Svart glasspishäll
- 4 kokzoner (strålningszoner)
- 1 Indikator för påslagen platta
- 4 Kokzoner: 1 Radiant 1200 W, 1 Radiant 2100 W, 1 Radiant 1200 W, och 1 Radiant 1700 W
- Sidor med rak kant (utan ram)
- Produktmått (HxBxD): 50x580x510 mm
- Inbyggnadsmått, max. (HxBxD): 40x560x490 mm
- Anslutningseffekt: 6200 W
- Spänning: 230 V
- Front left zone: 145 mm \varnothing , 1200 W
- Rear left zone: 210 mm \varnothing , 2100 W
- Rear right zone: 145 mm \varnothing , 1200 W

AKM 901/NE/03

12NC: 857190101000

EAN-kod: 8003437813009

Whirlpool

SENSING THE DIFFERENCE

PRODUKTEGENSKAPER

Produktgrupp	Häll
Konstruktion	Inbyggd
Typ av reglage	Mekanisk
Typ av kontrollinställning och signalenheter	-
Antal gasbrännare	0
Antal tillagningszoner	4
Antal gjutjärnsplattor	0
Antal highlight/strålningszoner	4
Antal halogenzoner	0
Antal induktionszoner	0
Antal varmhållningszoner	0
Placering av reglagen	Sidohängd
Material produkt	Glas
Färg	Svart
Anslutningseffekt	6200
Gasanslutningseffekt	0
Gastyp	-
Ström	27
Spänning	230
Frekvens	50
Nätkabelns längd	-
Elkontakt	Saknas
Gasanslutning	-
Bredd	580
Höjd	50
Djup	510
Min inbyggnadshöjd i nisch	40
Min inbyggnadsbredd i nisch	560
Inbyggnadsdjup i nisch	490
Nettovikt	8.5
Automatiska program	Saknas

TEKNISKA DATA

Kontrollampa på/av	Saknas
Kontrollampa platta på/av	1
Typ av effektreglering	Steglös effektreglering
Typ av täcklock	-
Restvärmeindikator	Separat
Huvudströmbrytare	Saknas
Säkerhetsanordning	-
Timer	Saknas

ENERGI & PRESTANDA

Energiförsörjning	El
-------------------	----