

D INSTALLATIONSANLEITUNG

Der Mindestabstand zwischen dem Kochfeld und der unteren Kante der Dunstabzugshaube muss bei Elektroplatten 45 cm und bei Gasherden oder kombinierten Herden 65 cm betragen. Schreiben die Installationsanweisungen des Gaskochfelds einen größeren Abstand vor, ist dieser natürlich zu beachten.

Bauftragen Sie einen qualifizierten Techniker mit der Installation. Folgen Sie bei der Installation der Nummerierung (1⇒2⇒3⇒.....).

! WARNING: Schalten Sie das Stromnetz am Hauptschalter ab, bevor Sie den Anschluss der Abzugshaube vornehmen.

! WARNING: Prüfen Sie, ob das Abluftrohr und die Befestigungsmanschetten im Lieferumfang inbegriffen sind. Andernfalls sind sie separat zu beziehen.

Hinweis: Die mit dem Symbol “(*)” bezeichneten Teile sind Zubehör, das nur mit bestimmten Modellen oder gar nicht geliefert wird und gesondert erworben werden muss.

! WARNING: Aufgrund des schweren Gewichtes sind mindestens zwei oder noch mehr Personen zur Beförderung und Installation der Abzugshaube erforderlich.

GB INSTALLATION SHEET

The minimum distance between the support surface of the recipients on the cooking device and the lowest part of the hood must not be less than 45 cm in case of electric cookers and 65 cm for gas or combination cookers.

If the installation instructions for a gas cooker specify a greater distance, then this distance must be observed.

Contact a qualified technician for installation. To install, follow steps (1⇒2⇒3⇒.....).

! WARNING: Disconnect the power at the house main switch before electrically connecting the hood.

! WARNING: Check if the exhaust pipe and fixing clamps are provided. Otherwise, they must be purchased separately.

Note: Parts marked with the symbol “(*)” are optional accessories supplied only with some models or parts not supplied, to be purchased separately.

! WARNING: Very heavy product; hood handling and installation must be carried out by at least two persons.

F FICHE D'INSTALLATION

La distance minimum entre la surface de support des récipients sur le dispositif de cuisson et la partie la plus basse de la hotte ne doit pas être inférieure à 45 cm pour les cuisinières électriques et à 65 cm pour les cuisinières à gaz ou mixtes.

Si les instructions d'installation du dispositif de cuisson à gaz indiquent une distance supérieure, il est nécessaire de la respecter.

Faites appel à un technicien qualifié pour l'installation. Pour le montage, suivez la numérotation (1⇒2⇒3⇒.....).

! AVERTISSEMENT : Coupez l'alimentation secteur avant de procéder au branchement électrique de la hotte.

! AVERTISSEMENT : Vérifiez si le conduit d'évacuation et les colliers de fixation sont fournis avec l'appareil. Dans le cas contraire, il conviendra de les acheter.

Remarque : Les pièces portant le symbole “(*)” sont des accessoires en option fournis seulement avec certains modèles ou sont des pièces non fournies, à acheter à part.

! AVERTISSEMENT : Appareil excessivement lourd ; la manutention et l'installation de la hotte doivent être effectuées par deux personnes ou plus.

NL INSTALLATIEKAART

De minimale afstand tussen het steunoppervlak van de pannen op het kooktoestel en het laagste deel van de afzuigkap mag niet minder dan 45 cm zijn bij elektrische kooktoestellen en 65 cm bij kooktoestellen op gas of gemengd.

Als de installatie-instructies van het kooktoestel op gas een grotere afstand aangeven, moet hiermee rekening gehouden worden.

Raadpleeg een deskundige monteur voor de installatie. Volg voor de montage de nummering (1⇒2⇒3⇒.....).

! WAARSCHUWING: Schakel de netvoeding in uw woning uit voordat u de elektrische aansluiting van de afzuigkap uitvoert.

! WAARSCHUWING: Controleer of de afvoerpijp en de klembanden bijgeleverd zijn. Zo niet, dan moeten ze apart worden aangeschaft.

Opmerking: De onderdelen gemarkeerd met het symbool “(*)” zijn optionele accessoires die uitsluitend bij enkele modellen geleverd worden of onderdelen die niet geleverd zijn en aangeschaft moeten worden.

! WAARSCHUWING: Aangezien dit apparaat zwaar is, dient het door minstens twee of meer personen verplaatst en geïnstalleerd te worden.

E FICHA DE INSTALACIÓN

La distancia mínima entre la superficie de apoyo de los recipientes en la placa de cocción y la parte más baja de la campana no debe ser inferior a 45 cm en caso de cocinas eléctricas y 65 cm en caso de cocinas de gas o mixtas.

Si en las instrucciones de instalación de la placa de cocina de gas se especifica una distancia mayor respecto a la indicada, es necesario tenerlo en cuenta.

Consulte a un técnico cualificado para la instalación. Para el montaje, siga la numeración (1⇒2⇒3⇒...).

! ADVERTENCIA: Desconecte la red eléctrica doméstica antes de efectuar la conexión eléctrica de la campana.

! ADVERTENCIA: Compruebe que el tubo de descarga y las abrazaderas de fijación hayan sido suministradas adjuntas. En caso contrario, deberá comprarlos por separado.

Nota: Las piezas marcadas con el símbolo “(*)” son accesorios opcionales que se suministran sólo con algunos modelos, o bien se entregan adquiriéndolas por separado.

! ADVERTENCIA: Producto con peso excesivo; la campana extractora ha de ser transportada e instalada por dos o más personas.

P FICHA DE INSTALAÇÃO

A distância mínima entre a superfície de suporte dos recipientes no dispositivo de cozedura e a parte mais baixa do exaustor do fogão deve ser superior a 45 cm no caso de fogões eléctricos e de 65 cm no caso de fogões a gás ou mistos.

Respeite as instruções de instalação do dispositivo de cozedura a gás se estas especificarem uma distância superior à indicada.

Consultar um técnico qualificado para a instalação. Para a montagem siga a numeração (1⇒2⇒3⇒.....).

! ADVERTÊNCIA: Desligar o exaustor da corrente eléctrica antes de efectuar esta operação.

! ADVERTÊNCIA: Verificar se o tubo de descarga e as braçadeiras de fixação foram fornecidos com o aparelho. Caso contrário, deverão ser adquiridos à parte.

Advertência: As peças assinaladas com o símbolo “(*)” são acessórios opcionais fornecidos apenas em alguns modelos ou peças não fornecidas, a adquirir.

! ADVERTÊNCIA: Produto com peso excessivo. A movimentação e a instalação do exaustor devem ser feitas por duas ou mais pessoas.

I SCHEDA INSTALLAZIONE

La distanza minima fra la superficie di supporto dei recipienti sul dispositivo di cottura e la parte più bassa della cappa da cucina deve essere non inferiore a 45 cm in caso di cucine elettriche e di 65 cm in caso di cucine a gas o miste.

Se le istruzioni di installazione del dispositivo di cottura a gas specificano una distanza maggiore rispetto a quella specificata, bisogna tenerne conto.

Consultare un tecnico qualificato per l'installazione. Per il montaggio seguire la numerazione (1⇒2⇒3⇒.....).

AVVERTENZA: Scollegare la rete elettrica domestica prima di effettuare il collegamento elettrico della cappa.

AVVERTENZA: Verificare se il tubo di scarico e le fascette di fissaggio sono forniti a corredo. In caso contrario, vanno acquistati a parte.

Nota: I particolari contrassegnati con il simbolo “(*)” sono accessori opzionali forniti solo in alcuni modelli o particolari non forniti, da acquistare.

AVVERTENZA: Prodotto dal peso eccessivo, la movimentazione e installazione della cappa deve essere fatta da almeno due o più persone.

GR ΚΑΡΤΕΛΑ ΕΓΚΑΤΑΣΤΑΣΗΣ

Η ελάχιστη απόσταση ανάμεσα στην επιφάνεια στήριξης των σκευών στη συσκευή μαγειρέματος και στο χαμηλότερο σημείο του απορροφητήρα δεν πρέπει να είναι μικρότερη από 45 cm σε περίπτωση ηλεκτρικών εστιών και από 65 cm σε κουζίνες αερίου ή μικτές. Εάν οι οδηγίες εγκατάστασης της εστίας αερίου συνιστούν μεγαλύτερη απόσταση σε σχέση με εκείνη που έχει οριστεί, εφαρμόστε τις σχετικές οδηγίες.

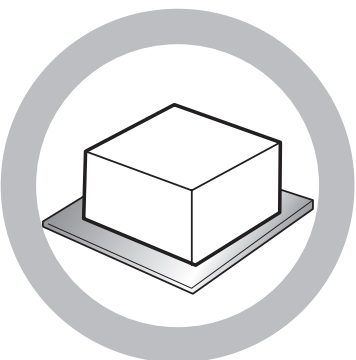
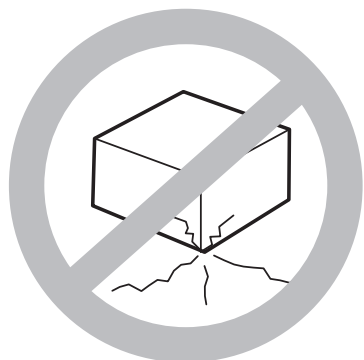
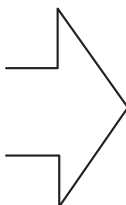
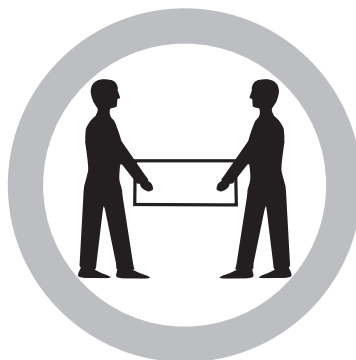
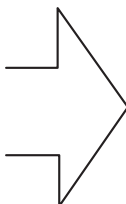
Για την εγκατάσταση, απευθυνθείτε σε εξειδικευμένο τεχνικό. Για την τοποθέτηση ακολουθήστε την αρίθμηση (1⇒2⇒3⇒.....).

ΠΡΟΕΙΔΟΠΟΙΗΣΗ: Αποσυνδέστε την κεντρική παροχή ρεύματος πριν από την ηλεκτρική σύνδεση του απορροφητήρα.

ΠΡΟΕΙΔΟΠΟΙΗΣΗ: Βεβαιωθείτε ότι ο σωλήνας απαγωγής και τα κολάρα στερέωσης διατίθενται με τον εξοπλισμό. Σε αντίθετη περίπτωση, πρέπει να τα προμηθευτείτε χωριστά.

Σημείωση: Τα εξαρτήματα που φέρουν το σύμβολο “(*)” είναι προαιρετικά και παρέχονται μόνο με ορισμένα μοντέλα ή εξαρτήματα που πωλούνται χωριστά.

ΠΡΟΕΙΔΟΠΟΙΗΣΗ: Προϊόν μεγάλου βάρους. Η μετακίνηση και η εγκατάσταση του απορροφητήρα πρέπει να γίνει τουλάχιστον από δύο ή περισσότερα άτομα.



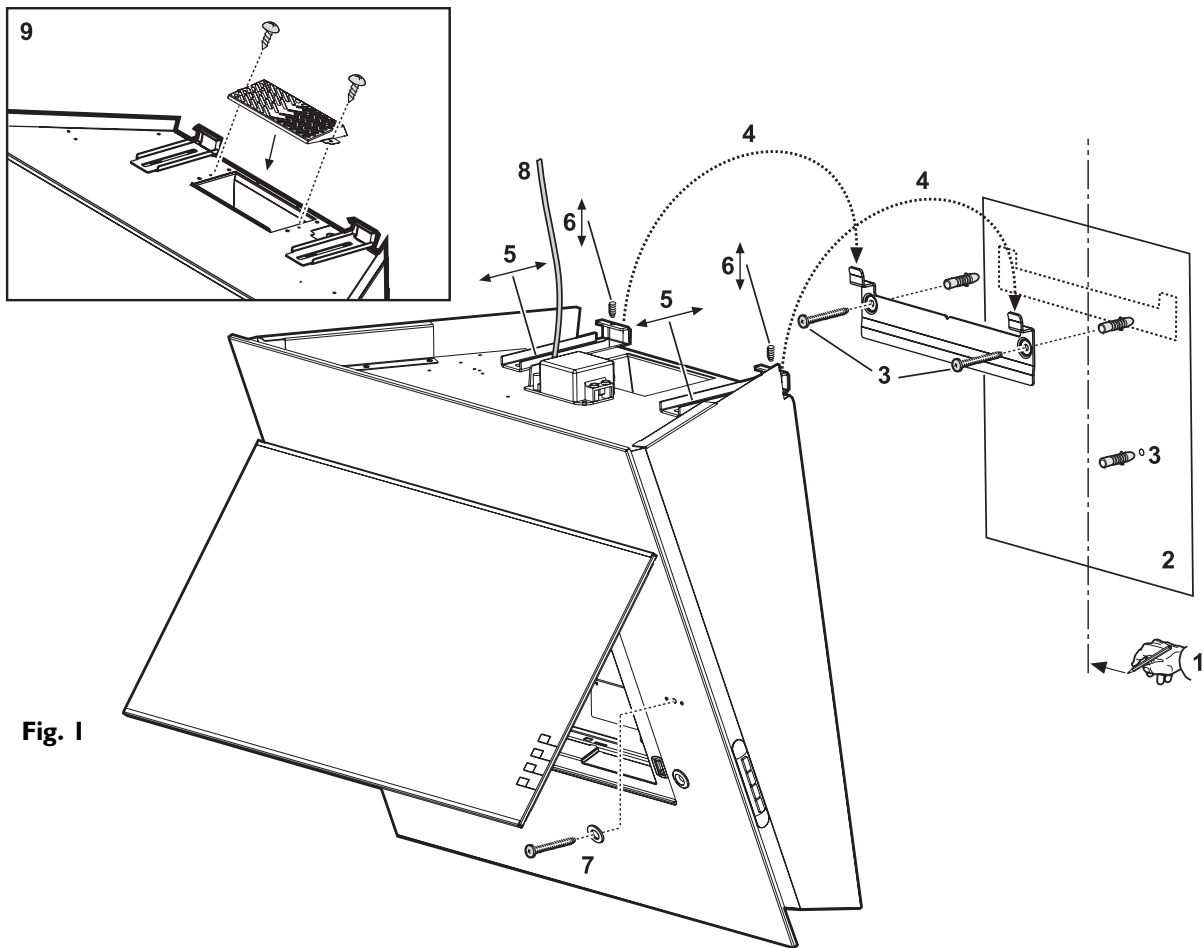


Fig. 1

Material suministrado adjunto

Extraer todos los componentes de los paquetes. Controlar que estén presentes todos los componentes previstos.

- Campana ensamblada con motor y bombillas instaladas.
- Protección salida aire.
- Soporte
- Plantilla de montaje
- Filtro/s
- Manual de instrucciones
- 1 - adaptador Torx T10
- 1 - adaptador Torx T20
- 1 - arandela
- 3 - tacos 8 x 40 mm
- 3 - tornillos 5 x 45 mm
- 2 - tornillos 3,5 x 9,5 mm
- 2 - tornillos M5 x 18 mm

CONSEJOS PARA PRESERVAR EL MEDIO AMBIENTE


1. Embalaje

El material de embalaje se puede reciclar al 100% y está marcado con el correspondiente símbolo del reciclaje ♻️. Para su eliminación, cumpla con la normativa local. No deje los materiales de embalaje (bolsas de plástico, trozos de poliestireno, etc.) al alcance de los niños, ya que son potencialmente peligrosos.

2. Aparato

Este aparato lleva el marcado CE, en conformidad con lo dispuesto por la Directiva 2002/96/EC sobre residuos de aparatos eléctricos y electrónicos (RAEE).

La correcta eliminación/reciclaje de este producto evita consecuencias negativas para el medioambiente y la salud.

El símbolo  en el producto o la documentación que lo acompaña indica que este producto no se debe tratar como residuo doméstico y debe entregarse a un centro de recogida para el reciclaje de aparatos eléctricos y electrónicos.

Deséchelo de conformidad con lo dispuesto por las normas locales sobre la eliminación de residuos.

Para obtener información más detallada sobre el tratamiento, recuperación y reciclaje de este producto, póngase en contacto con el ayuntamiento, con el servicio de eliminación de residuos urbanos o con la tienda donde adquirió el producto.



INSTRUCCIONES IMPORTANTES PARA LA SEGURIDAD

⚠️ ADVERTENCIA: para reducir el riesgo de accidentes, descargas eléctricas, lesiones a personas o daños durante el uso de la campana, deberán adoptarse las precauciones de base, incluidas las siguientes.

1. La campana debe ser desconectada de la red eléctrica antes de efectuar cualquier intervención de instalación y mantenimiento en la misma.
2. La instalación debe ser efectuada por un técnico especializado, según las instrucciones del fabricante y respetando las normas locales vigentes en materia de seguridad.
3. La normativa exige que el aparato cuente con toma de conexión a tierra. (No es posible en el caso de las campanas de Clase II).
4. No utilizar en ningún caso tomas múltiple ni alargadores.
5. Una vez concluida la instalación, los componentes eléctricos deben quedar fuera del alcance del usuario.
6. No tocar la campana con partes del cuerpo húmedas ni utilizarla con pies desnudos.
7. No tirar el cable de alimentación del aparato para desconectarlo de la toma de corriente.
8. Servicio de asistencia a la clientela / No reparar ni sustituir ningún componente de la campana si ello no aparece específicamente recomendado en el manual. Todos los otros servicios de mantenimientos deben ser realizados por un técnico especializado.
9. Al perforar la pared se debe prestar atención a fin de no dañar las conexiones eléctricas ni las tuberías.
10. Los canales para la ventilación deben tener siempre descarga con salida hacia el aire libre.

11. El fabricante declinará toda responsabilidad por usos inapropiados o por errónea programación de los mandos.
12. El uso del aparato no está permitido a personas (incluidos niños) con reducidas capacidades físicas, sensoriales o mentales, o con falta de experiencia o conocimiento, a menos que hayan recibido instrucciones específicas de parte de personas responsables de su seguridad.
13. Los niños deben mantenerse a debida distancia.
14. Para reducir los riesgos de incendio, utilizar sólo un conducto de aspiración de metal.
15. Los niños deben ser vigilados a fin de impedir que jueguen con el aparato.
16. Llegado el momento, deséchelo de conformidad con lo dispuesto por las normas locales sobre la eliminación de residuos.
17. Para obtener información más detallada sobre el tratamiento, recuperación y reciclaje de este producto, póngase en contacto con el ayuntamiento, con el servicio de eliminación de residuos urbanos o con la tienda donde adquirió el producto mismo.
18. El mantenimiento y la limpieza constantes garantizan un correcto funcionamiento y las mejores prestaciones de la campana. Elimine con frecuencia todas las incrustaciones en las superficies a fin de evitar la acumulación de grasa. Quite y limpie el filtro a menudo y cámbielo con frecuencia.
19. No flamee alimentos debajo de la campana. El uso de una llama libre puede provocar un incendio.
20. El local debe disponer de ventilación suficiente cuando la campana se utiliza simultáneamente con otros aparatos de gas u otros combustibles.
21. El aire de evacuación no puede salir por el conducto de humos utilizado por equipos de gas u otros combustibles. Ha de tener una salida independiente. Se han de respetar todas las normas nacionales relativas a la evacuación del aire previstas en el art. 7.12.1 de la CEI EN 60335-2-31.
22. Si la campana se utiliza junto con otros aparatos que emplean gas u otros combustibles, la presión negativa del local no ha de ser superior a 4 Pa (4×10^{-5} bares) Por esta razón hay que asegurarse de que el local cuente con adecuada ventilación.
23. Cuando se frían alimentos, no deje la sartén sin vigilancia, ya que el aceite podría incendiarse.
24. Antes de tocar las bombillas, compruebe que estén frías.
25. La campana no es una superficie de apoyo: no coloque objetos en ella ni la sobrecargue.
26. Asegúrese de que las bombillas estén correctamente montadas y de lo contrario no utilice la campana ya que existe el riesgo de recibir una descarga eléctrica.
27. Todas las operaciones de instalación y mantenimiento se deben realizar utilizando guantes de trabajo.
28. El producto no está previsto para ser instalado al aire libre.
29. El aire aspirado por la campana no debe eliminarse a través de la chimenea de la calefacción ni de aparatos que emplean gas u otros combustibles.

Conexión eléctrica

La tensión de red tiene que coincidir con la tensión indicada en la etiqueta de las características colocada en el interior de la campana. Si la campana posee enchufe, conectarla a una toma conforme según las normas vigentes que esté colocada en una zona accesible Si la campana está desprovista de enchufe(conexión directa a la red) o el enchufe queda en una zona inaccesible, se deberá aplicar un interruptor bipolar según las normas, que asegure la desconexión completa de la red en las condiciones establecidas para la categoría de sobretensión III, en conformidad con las normas de instalación.

⚠️ ADVERTENCIA: antes de conectar el circuito de la campana extractora a la red de suministro eléctrico y de verificar su funcionamiento, es necesario comprobar que el cable de alimentación esté montado correctamente y que NO haya quedado aplastado dentro del alojamiento de la campana durante la fase de instalación. Se recomienda hacer ejecutar esta operación a un técnico especializado.

Limpieza de la campana

⚠️ ¡ADVERTENCIA! Si no se limpia la grasa/aceite (al menos una vez al mes) podría producirse un incendio. Utilice un paño suave con un detergente neutro. No utilice nunca productos abrasivos ni alcohol.

Antes de usar la campana

Para utilizar lo mejor posible este aparato, le invitamos a leer con atención estas instrucciones de uso y a conservarlas para poder consultarlas en cualquier momento.

No deje los materiales de embalaje (bolsas de plástico, trozos de poliestireno, etc.) al alcance de los niños, ya que son potencialmente peligrosos.

Compruebe que la campana no haya sufrido daños durante el transporte.

Declaración de conformidad

Este producto ha sido diseñado, fabricado y distribuido en el mercado respetándose los:

- principios de seguridad de la Directiva "Baja tensión" 2006/95/CE (que sustituye la 73/23/CEE y sus sucesivas rectificaciones)
- y los requisitos de protección de la Directiva "EMC" 89/336/CEE, modificada por la Directiva 93/68/CEE.

Guía para la localización de causas de fallos

Si la campana no funciona:

- ¿El enchufe está correctamente introducido en la toma de corriente?
- ¿Se ha producido un corte de corriente?

Si la campana no aspira lo suficiente:

- ¿Se ha escogido la velocidad correcta?
- ¿Hay que limpiar o sustituir los filtros?
- ¿Están obstruidas las salidas del aire?

Si la luz no se enciende:

- ¿Hace falta sustituir la bombilla?
- ¿Está correctamente montada la bombilla?

SERVICIO DE ASISTENCIA TÉCNICA

Antes de llamar al Servicio de Asistencia Técnica

1. Compruebe si le es posible eliminar autónomamente el inconveniente (véase "Guía para la localización de fallos").
2. Apague y encienda el aparato para comprobar si se ha resuelto el problema.
3. Si el resultado es negativo, póngase en contacto con el Servicio de Asistencia Técnica.

Comunique:

- el tipo de problema;
- el modelo del producto indicado en la placa de características colocada en el interior de la campana, la que queda visible al retirar los filtros antigrasa;
- su dirección completa;
- su número y prefijo (código) telefónico;
- el número de asistencia (se encuentra después de la palabra SERVICE en la placa de características, situada en el interior de la campana, detrás del filtro antigrasa).

Para efectuar una reparación, diríjase a un Servicio de Asistencia Técnica autorizado (que garantiza la utilización de piezas de recambio originales y una correcta intervención).

La inobservancia de las precedentes instrucciones puede comprometer la seguridad y la calidad del producto.

SERVICE



0000 000 00000

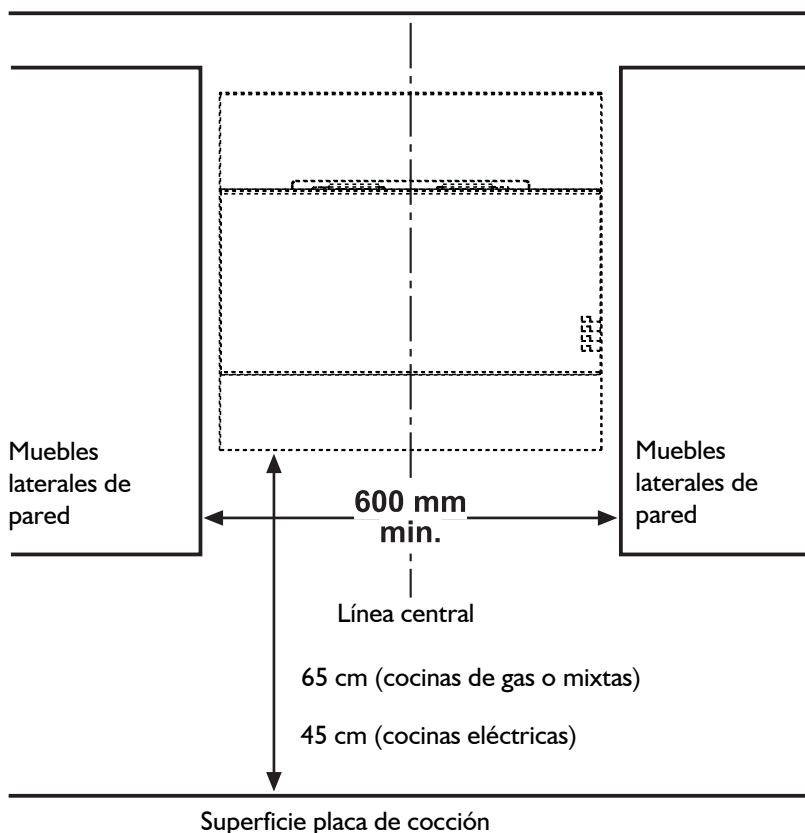
INSTALACIÓN / INSTRUCCIONES DE MONTAJE

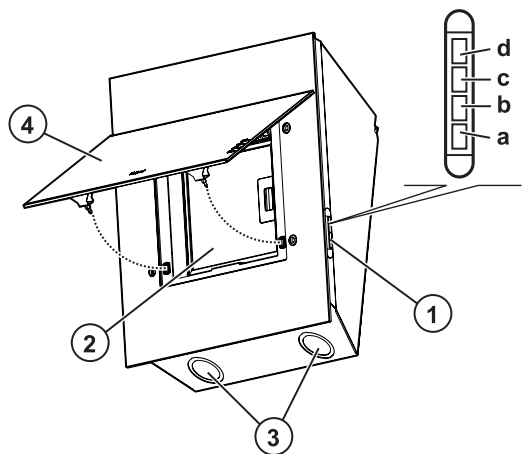
La instalación de la campana deberá efectuarse lejos de áreas demasiado sucias, así como de ventanas, puertas y fuentes de calor. La campana está dotada de tacos de fijación adecuados para la mayor parte de paredes y techos. De cualquier modo, conviene consultar a un técnico cualificado para tener la certeza de que los materiales son adecuados para su pared/techo. La pared o el techo debe ser lo suficientemente sólido como para sostener el peso de la campana.

VÉASE FIG. 1

- Trace sobre la pared una línea vertical central (1); posicione la plantilla de perforación de manera que la línea mediana impresa en ella coincida con la línea central marcada precedentemente y la parte inferior de la plantilla se corresponda con la parte inferior de la campana una vez montada (2).
- Practique con taladro tres agujeros de \varnothing 8 mm y fije el elemento de soporte de la campana con dos tacos y dos tornillos para pared (3); aplique el tercer taco en el agujero inferior.
- Quite de la pared la plantilla de perforación e instale la campana (4); regule su posición (5-6) y fíjela de modo definitivo con un tornillo y una arandela (7).
- Interrumpa la alimentación del sistema eléctrico doméstico y efectúe la conexión eléctrica de la campana (8).
- Instale en el agujero de evacuación aire de la campana la protección de salida aire (9).
- Instale en el agujero de evacuación de la campana el deflector (9).
- Monte el filtro de grasas, que debe tener ya instalado el filtro de carbón, y cierre el panel frontal (véase el apartado "Montaje del filtro de carbón").
- Restablezca la alimentación de la red eléctrica doméstica.

Dimensiones de instalación





1. Panel de mandos

- a. Interruptor de la luz
- b. Botón de activación/desactivación de la aspiración y selección potencia de aspiración mínima.
- c. Botón de selección potencia de aspiración media.
- d. Botón de selección potencia de aspiración máxima.

2. Filtro antigrasa

3. Iluminación

4. Panel frontal

Filtros antigrasa

El filtro metálico antigrasa tiene una duración ilimitada; debe lavarse una vez al mes, a mano o en el lavavajillas, a baja temperatura y con ciclo breve. Antes de lavar el filtro antigrasa es necesario desmontar el filtro de carbón. Al lavarlo en el lavavajillas, el filtro antigrasa podría perder su brillo, pero ello no modifica su poder de filtrado.

1. Desconecte la campana respecto de la red eléctrica.
2. Abra el panel frontal.
3. Quite el/los filtro/s antigrasa (Fig. 2). Para quitarlo/s, tire la manilla de desenganche de resorte (f1) y extraiga el/los filtro/s (f2).

Tras lavar y dejar secar el filtro, vuelva a montarlo operando para ello en sentido inverso al ya indicado.

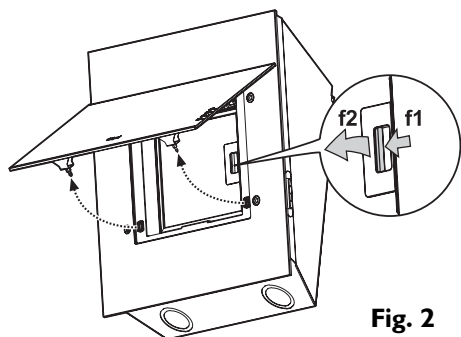


Fig. 2

Sustitución de las bombillas halógenas

1. Desconecte la campana respecto de la red eléctrica.
- ⚠ **ADVERTENCIA:** Use guantes de protección.
2. Utilice un pequeño destornillador de corte para hacer palanca delicadamente en proximidad de los tres puntos indicados en figura 3 y extraiga el plafón.
 3. Para sustituir la bombilla dañada, extráigala del portalámpara e instale una nueva.
- ⚠ **ADVERTENCIA:** Utilice sólo bombillas halógenas de 20 W Máx. / G4.
4. Vuelva a cerrar el plafón (se fija a presión).

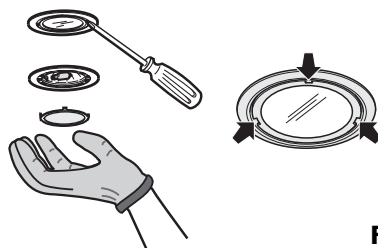


Fig. 3

Filtro de carbones activos

(sólo para modelos de instalación filtrante)

El filtro de carbón debe lavarse una vez al mes en el lavavajillas a la temperatura más elevada, con un detergente adecuado. Se recomienda lavar el filtro por separado.

Una vez lavado el filtro de carbón, séquelo en el horno a una temperatura de 100 °C durante 10 minutos.

Cambie el filtro de carbón cada 3 años.

Montaje del filtro de carbón

1. Abra el panel frontal y quite el filtro antigrasa (Fig. 2).
2. Instale el filtro de carbón en la parte trasera del filtro de grasas y fíjelo con dos varillas (Fig. 4), a instalar en los agujeros presentes en el marco.

Para desmontar el filtro, proceda en sentido contrario.

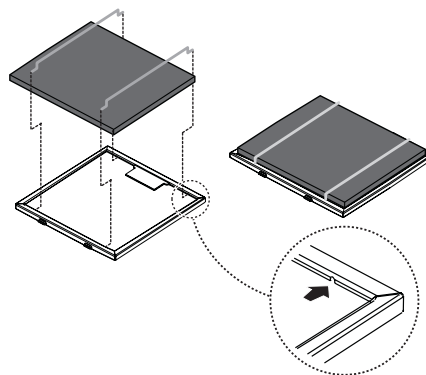


Fig. 4