

TÄNAME, ET SOETASITE INDESITI TOOTE

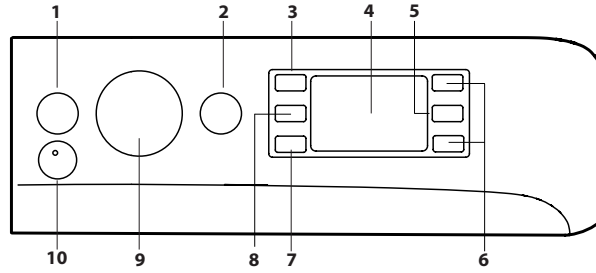
Et saaksime teile pakkuda täielikku tuge, registreerige oma toode veebilehel www.indesit.com/register



Enne seadme kasutamist lugege ohutusjuhised põhjalikult läbi.
Enne pesumasina kasutamist tuleb transpordipoldid kindlasti eemaldada. Täpsemaid juhiseid nende eemaldamiseks vt paigaldusjuhendist.

JUHTPANEEL

1. Nupp ON/OFF
2. Nupp START/PAUSE ja vastav märgutuli
3. Nupp TEMPERATUUR
4. EKRAAN
5. Nupp LAPSELUKK
6. Nupp LISAFUNKTSIOONID
7. Nupp VIITKÄIVITUS
8. Nupp TSENTRIFUUGIMINE
9. PESEMISPROGRAMMI VALIKUNUPP
10. Nupp PUSH & GO



PESEMISPROGRAMMIDE TABEL

Max pesukogus 7 kg Voolutarve, kui on välja lülitatud 0,5 W / ooterežiimil 8 W						Pesuvahendid ja lisandid		Soovituslik pesuvahend		Jääknisus % (***)	Energiakulu kWh	Vee kogus l	Pesu temperatuur °C	
Pesemisprogramm	Temperatuur		Max pöörlemiskiirus (p/min)	Max pesukogus (kg)	Kestus (h : m)	Pesemine 2	Kangapeh-mendaja 3	Pulber	Vedelik					
	Seedistus	Vahemik												
1	Puuvillane	30°C	☼ - 30°C	1200	3.5	**	●	○	-	✓	-	-	-	-
2	Süntetika	30°C	☼ - 30°C	1000	3.5	**	●	○	-	✓	-	-	-	-
3	Värvilised rõivad	30°C	☼ - 30°C	1000	3.5	**	●	○	-	✓	-	-	-	-
4	Väga õrnad rõivad	30°C	☼ - 30°C	0	1	**	●	○	-	✓	-	-	-	-
5	Kiirpesu 30 min	30°C	☼ - 30°C	800	3	0:30	●	○	-	✓	73	0,19	31	27
6	Puuvillane (2)	40°C	☼ - 60°C	1200	7	3:50	●	○	✓	✓	50	0,98	75	45
7	Süntetika (3)	40°C	☼ - 60°C	1200	3.5	2:55	●	○	✓	✓	35	0,86	60	43
8	Segapesu	40°C	☼ - 40°C	1200	7	**	●	○	-	✓	-	-	-	-
9	Eco 40-60 (1)	40°C	40°C	1151	7	3:25	●	○	✓	✓	53	0,75	52	37
				1151	3.5	2:42	●	○	✓	✓	53	0,41	41	30
				1151	2,0	2:35	●	○	✓	✓	53	0,29	41	22
10	Valge	60°C	☼ - 90°C	1200	7	2:30	●	○	✓	✓	52	1,36	75	55
11	Kiirpesu	20°C	☼ - 20°C	800	1.5	**	●	○	-	✓	-	-	-	-
11	Kiirpesu	40°C	☼ - 40°C	1200	3.5	**	●	○	-	✓	-	-	-	-
11	Kiirpesu	60°C	☼ - 60°C	1000	7	**	●	○	✓	✓	-	-	-	-
12	Sulesisaldusega tooted	30°C	☼ - 30°C	1000	2	**	●	○	-	✓	-	-	-	-
13	Villane	40°C	☼ - 40°C	800	1.5	**	●	○	-	✓	-	-	-	-
14	20 °C	20°C	☼ - 20°C	1200	7	1:50	●	○	-	✓	52	0,16	64	22
15	Loputamine + tsentrifugimine	-	-	1200	7	**	-	○	-	-	-	-	-	-
16	Tsentrifugimine + vee väljalaskmine *	-	-	1200	7	**	-	-	-	-	-	-	-	-

● Nõutav kogus ○ Valikuline kogus

Ekraanile kuvatud või kasutusjuhendisse märgitud pesemisprogrammi kestus on standardtingimustel põhinev arvutuslik väärtus. Tegelik väärtus sõltub mitmest tegurist, nagu sissetuleva vee temperatuur ja surve, ümbritsev temperatuur, pesuvahendi kogus, pesukogus ja -tüüp, pesu tasakaalustamine ja valitud lisafunktsioonid. Kõigi programmide (v.a. „Eco 40-60“) kohta esitatud väärtused on ainult soovituslikud.

1) Eco 40-60 - - ELi ökodisaini direktiivi 2019/2014 kohane testpesemisprogramm.

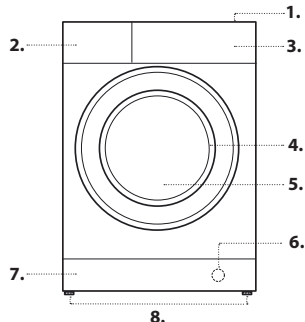
Kõige tõhusam programm energia- ja veetarbimise seisukohast keskmiselt määratud puuvillase pesu pesemiseks. Märkus! Ekraanile kuvatavad tsentrifugimiskiiruse väärtused võivad pisut tabelis toodud väärtustest erineda.

Kõikidele katseasutustele:

- 2) Pikaajaline pesemisprogramm puuvillasele pesule: seadistage programm 6 temperatuurile 40 °C.
- 3) Pikaajaline pesemisprogramm sünteetilisele pesule: seadistage programm 7 temperatuurile 40 °C.

TOOTE KIRJELDUS

1. Ülaosa
2. Pesuvahendi dosaatori sahtel
3. Juhtpaneel
4. Käepide
5. Pesumasina kuss
6. Väljavoolupump (plaadi taga)
7. Plaat (eemaldatav)
8. Reguleeritavad jalad (2)



* Kui valite programmi 16 ja keelate tsentrifugimise, laseb pesumasin ainult vee välja.

** Pesemisprogrammi kestus kuvatakse ekraanile.

*** Pärast programmi lõppu ja tsentrifugimist maksimaalsetel pööretel vaikeprogrammi seadete juures.

PESUVAHENDI DOSAATORI SAHTEL

Sahtel 1.

Ärge pange sellesse sahtlisse pesuvahendit.

Sahtel 2. Pesuvahend (pulber või vedelik)

Kui kasutate vedelat pesuvahendit, paigaldage eemaldatav plastist vaheosa A (komplektis), mis võimaldab pesuvahendit õigesti doseerida.

Kui kasutate pesupulbrit, pange vaheosa pilusse B.

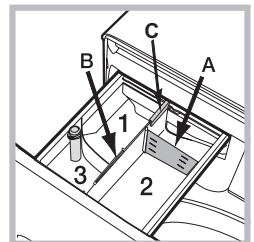
Sahtel 3. Lisaained (pesupehmedid jt)

Pesupehmedid ei tohi ulatuda keskmisele tihvtile märgitud max-taseme märgistusest kõrgemale.

! Valge puuvillase pesu pesemiseks, eelpesuks ja pesemiseks temperatuuril üle 60 °C kasutage pesupulbrit.

! Järgige pesuvahendi pakendile märgitud juhiseid.

! Pesuvahendi sahtli eemaldamiseks vajutage hooba C ja tõmmake sahtel väljapoole.



ET

PESEMISPROGRAMMID

Järgige rõivaeseme hooldussildil olevaid sümboloid. Sümbolil olev väärtus näitab rõiva pesemiseks lubatud maksimaalset temperatuuri.



Puuvillane

30 °C pesemisprogramm puuvillastele rõivastele. Võimaldab vähendada vee soojendamise elektrikulu, tagades samas tõhusa puhastamise. Kergelt määratud rõivaste pesemiseks.

Sünteetika

30 °C pesemisprogramm sünteetilistele rõivastele. Võimaldab vähendada vee soojendamise elektrikulu, tagades samas tõhusa puhastamise. Kergelt määratud rõivaste pesemiseks.

Värvilised rõivad

30 °C pesemisprogramm värvide säilitamiseks. Sobib nii puuvillaste kui ka sünteetiliste värviliste rõivaste pesemiseks. Võimaldab vähendada vee soojendamise elektrikulu, tagades samas tõhusa puhastamise. Kergelt määratud rõivaste pesemiseks.

Väga õrnad rõivad

Väga õrnade rõivaste pesemiseks. Enne pesemist soovitate pöörata rõivad pahupidi. Parimate tulemuste saavutamiseks kasutage õrnade rõivaste pesemiseks vedelat pesuvahendit.

Kiirpesu 30 min

Kergelt määratud rõivaste kiireks pesemiseks. Ei sobi villase ja siidi pesemiseks ning käsipesu vajavate rõivaste pesemiseks.

Puuvillane

Vastupidavast linasest ja puuvillasest käterätidest, aluspesu, laudlinade jms pesemiseks, mis on mõeldud kuni tugevalt määratud.

Sünteetika

Sünteetilistest kiust esemete pesemiseks. Raskesti mahatuleva mustuse eemaldamiseks võib temperatuuri tõsta kuni 60 °C-ni, võib kasutada ka pesupulbrit.

Segapesu

40 °C pesemisprogramm puuvillaste ja sünteetiliste rõivaste koos pesemiseks. Kergelt määratud aluspesu pesemiseks.

Eco 40–60

Temperatuuril 40 °C või 60 °C pestavate keskmiselt määratud puuvillaste rõivaste koos pesemiseks samas tsükli. See on standardne pesemisprogramm puuvillaste rõivaste pesemiseks, olles vee- ja energiatarbimise osas kõige tõhusam.

Valge

Väga määratud valget värvi ja vastupidavate värviliste rõivaste pesemiseks.

Kiirpesu

Võimaldab reguleerida rõivaste pesemise kestust vahemikus 20 kuni 60 minutit.

- 20': see programm värskendab rõivaid vaid 20 minutiga.

- 45': lühike tsükkel puuvillasest-sünteetilistest segakiust rõivaste pesemiseks.

- 60': see programm on mõeldud mõeldud mõeldud määratud vastupidavate puuvillaste rõivaste pesemiseks temperatuuril 60 °C ühe tunniga. Tõhus puhastamine. Sünteetiliste või segakiust rõivaste pesemiseks peab temperatuuri langetama 40 °C-ni.

Sulesisaldusega tooted

Hanesulgedega polsterdatud esemete, näiteks ühe- või kaheinimese suletekki-de (kaaluga alla 2 kg), patjade või jopede pesemiseks. Tekk tuleb panna trumli ühele servale ja selle servad on suunatud sissepoole ja tekk ei tohi hõivata üle 3/4 trumli kogumahust. Parimate tulemuste saavutamiseks soovitate kasutada vedelat pesuvahendit, mis tuleb valada pesuvahendi dosaatori sahtlisse.

Villane - Woolmark Apparel Care - Blue:

ettevõtte Woolmark poolt heaks kiidetud pesemisprogramm „Wool“ villaste rõivaste pesemiseks, millele on lubatud ainult käsipesu, eeldusel, et pesemine vastab rõiva märgistusel olevatele ja selle pesumasina tootja poolt antud juhiste. (M1253)



20°C

Kergelt määratud puuvillaste rõivaste pesemiseks temperatuuril 20 °C.

Loputamine + tsentrifugimine

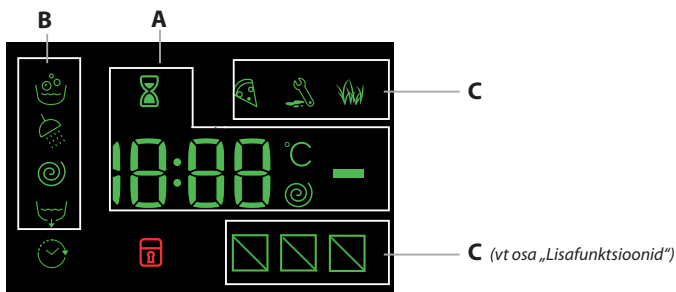
Mõeldud loputamiseks ja tsentrifugimiseks.

Tsentrifugimine + vee väljalaskmine

Mõeldud tsentrifugimiseks ja vee väljalaskmiseks.

EKRAAN

Ekraani kasutatakse pesumasina programmeerimiseks ning see edastab olulist teavet.



Olemasolevate programmide kestust ja aktiivse programmi lõppemiseni jäänud aega on võimalik näha sektsioonist **A**. Kui on valitud funktsioon „Viitkäivitus“, kuvatakse ekraanile valitud programmi käivitumiseni jäänud aeg. Vastavale nupule vajutades kuvatakse automaatselt maksimaalne pöörlemiskiirus ja temperatuur, mis on antud pesemisprogrammidele ette nähtud, või siis hiljuti valitud valikud, kui need sobivad valitud programmiga. Liivakell vilgub, kui pesumasin töötleb valitud pesemisprogrammi põhjal andmeid. Kuni 10 minuti möödumisel jääb ikoon püsivalt põlema ja ekraanile kuvatakse lõplik järelejäänud aeg. Umbes üks minut pärast lõpliku järelejäänud aja kuvamist lülitub liivakella ikoon välja. „Programmi etapid“ vastavad valitud programmidele ning „programmi etapp“ käimasolevale programmile, mida kuvatakse jaotises **B**:

- Pesemine
- Loputamine
- Tsentrifugimine
- Vee väljalaskmine

Kui sümbol põleb, siis on seadistatud viitkäivituse väärtus ekraanile kuvatud. Sektsioonis **C** on kolm taset vastavalt pesemise lisafunktsioonidele.

UKSE LUKUSTUSE MÄRGUTULI

Kui see sümbol põleb, on uks lukus. Kahjustuste vältimiseks ärge avage ust enne, kui see sümbol on välja lülitunud.

Luugi avamiseks käimasoleva pesutsükli ajal, vajutage nupule „START/PAUSE“ . Uks saab avada siis, kui sümbol on kustunud.

ESMAKORDNE KASUTAMINE

Pärast pesumasina paigaldamist viige üks pesutsükkel läbi ilma pesu ja pesuvahendita. Selleks valige programm Automaatne puhastamine.

IGAPÄEVAKASUTUS

Sortige pesu vastavalt jaotises „SOOVITUSED JA NÕUANDED“ toodud juhistele.

Kiire programmeerimine

- Vajutage nupule „ON/OFF“ . Märgutuli „START/PAUSE“ hakkab aeglaselt roheliselt vilkuma.

- Avage uks. Pange pesu masinasse, veendudes seejuures, et te ei ole ületanud maksimaalset lubatud koormust, mis on märgitud pesemisprogrammide tabelisse.

- Tõmmake välja pesuvahendi dosaatori sahtel ning pange pesuvahend vastavasse sektsiooni nii, nagu seda on kirjeldatud osas „PESUVAHENDI DOSAATORI SAHTEL“.

- Sulgege uks.

- Pesemisprogrammi käivitamiseks vajutage nupule „PUSH & GO“.

Tavaline programmeerimine

- Vajutage nupule „ON/OFF“ . Märgutuli „START/PAUSE“ hakkab aeglaselt roheliselt vilkuma.

- Avage uks. Pange pesu masinasse, veendudes sealjuures, et te ei ole ületanud maksimaalset lubatud kogust, mis on märgitud pesemisprogrammide tabelisse.

- Tõmmake välja pesuvahendi dosaatori sahtel ning pange pesuvahend vastavasse sektsiooni nii, nagu seda on kirjeldatud osas „PESUVAHENDI DOSAATORI SAHTEL“.

- Sulgege uks.

- Seadke PESEMISPROGRAMMI valikunupp soovitud pesuprogrammile. Valikulist temperatuuri ja tsentrifugimiskiirust saab muuta. Programmi kestus kuvatakse ekraanile.

- Temperatuuri ja/või tsentrifugimiskiiruse muutmise: masin kuvab automaatselt valitud programmi jaoks seatud maksimaalse temperatuuri ja tsentrifugimiskiiruse väärtused või viimati kasutatud sätteid, kui need ühilduvad valitud tsükliga. Nupule korduvalt vajutamine vähendab temperatuuri kui külma pesemise sätteni (väljasolemise sätteni). Nupule korduvalt vajutamine vähendab tsentrifugimiskiirust kuni täieliku väljalülitamiseni (väljasolemise sätteni). Nendele nuppudele uuesti vajutamine taastab maksimaalse seadistuse.

- Valige soovitud lisafunktsioonid.

- Pesemisprogrammi käivitamiseks vajutage nupule „START/PAUSE“ . Vastav märgutuli muutub roheliseks ja jääb püsivalt põlema ning pesumasin uks lukustub (süttib sümbol).

PROGRAMMI PEATAMINE

Pesemisprogrammi peatamiseks vajutage uuesti nupule „START/PAUSE“ , vilkuma hakkab oranži värvi märgutuli. Uks võib avada siis, kui sümbol kustub. Pesutsükli käivitamiseks samast kohast, kus see katkestati, vajutage uuesti nupule „START/PAUSE“ .

UKSE AVAMINE VAJADUSEL

Pesemisprogrammi käivitamisel süttib sümbol , mis näitab, et ust ei saa avada. Uks on lukus kogu pesutsükli ajal. Uks avamiseks pesutsükli ajal, näiteks rõivaste lisamiseks või eemaldamiseks, vajutage nupule „START/PAUSE“ , et programm peatada. Märgutuli vilgub kollaselt. Uks võib avada siis, kui sümbol kustub. Pesemisprogrammi jätkamiseks vajutage uuesti nupule „START/PAUSE“ .

KÄIMASOLEVA PESEMISPROGRAMMI MUUTMINE

Käimasoleva pesemisprogrammi muutmiseks peatage pesumasin, kasutades nuppu „START/PAUSE“ (vastav märgutuli hakkab kollaselt vilkuma), seejärel valige soovitud programm ja vajutage uuesti nuppu „START/PAUSE“ .

! Juba alanud tsükli tühistamiseks vajutage nupule „ON/OFF“ ja hoidke seda all. Pesemisprogramm peatatakse ja pesumasin lülitub välja.

PESEMISPROGRAMMI LÕPPEMINE

Sellest annab märku ekraanile kuvatud sõna „END“. Uks saab avada siis, kui sümbol kustub. Avage uks ja lülitage pesumasin välja. Kui te ei

VEAOTSING

Mõnikord võib pesumasinal tekkida talitlushäire. Enne tehnilise toe poole pöördumist veenduge, et probleemi ei ole võimalik lihtsalt lahendada veaotsingus toodud juhiseid järgides.

Anomaaliad	Võimalikud põhjused/lahendused
Masin ei lülitu sisse.	Toitepistik ei ole pistikupesasa täielikult sisestatud või on halvasti sisestatud. Pistikupesas ei ole voolu või pistikupesasa kaitse on läbi põlenud.
Pesemisprogramm ei käivitu.	Pesumasina uks ei ole korralikult suletud. Nuppu „ON/OFF“  ei ole vajutatud. Nuppu „START/PAUSE“  ei ole vajutatud. Veekraan ei ole avatud, et vesi saaks masinasse voolata. Seadistatud on viitkäivitus. Vee sisselaskevoolik on kõverdatud. Vee sisselaskevoolik ei ole veekraaniga ühendatud. Veesurve on liiga madal. Veekraan ei ole avatud, et vesi saaks masinasse voolata.
Pesumasin ei võta vett sisse (ekraanil kuvatakse H2O).	Majas puudub veevarustus. Sisselaskeklapi filter on blokeeritud. Nuppu „START/PAUSE“  ei ole vajutatud.
Masin täidab end pidevalt veega ja tühjendab pidevalt või on vesi trumlistse jäänud või pesemisel kinni jäänud.	Tühjendusvooliku ülaosa on liiga madal – see tuleb paigaldada põrandast 65–100 cm kõrgusele. Tühjendusvoolik on valamukaevuga valesti ühendatud, võimaldades veel masinasse voolata, äravooluvoolik peab olema paigutatud kraanikausi põhjast kõrgemale, et vesi ei voolaks äravooluvoolikust alla. Tühjendusvooliku ots on lükatud torustikust liiga kaugemale, U-sulg peaks olema paigaldatud tühjendusvooliku otsast 100 mm kaugusele.
Masin ei tühjene ega tsentrifuugi – (tõrketuled vilguvad).	Pumba filter on blokeeritud. Tühjendusvoolik on keerdus. Uus paigaldus – tühjenduskorki või tihvti ei ole eemaldatud, kui see on valamu all ühendatud. Tühjendusvoolik või valamukaev on blokeeritud.
Masin tsentrifuugib.	Tsentrifuugimiskiirus on seatud asendisse VALJA.
Masin ei kuumene või peseb halvasti.	Temperatuuri väärtuseks on seatud VALJA.
Programm võtab liiga kaua aega.	Programmi ajad varieeruvad sõltuvalt veerõhust, sissetuleva vee temperatuurist ja sellest, kas pesukoorem läheb tasakaalust välja. See pikendab vastavalt programmi kestust.
Ekraan näitab rohkem kui 1 minuti vältel sama kuva „time to end“ (lõpuni jäävat aega) või muudab programmi ajal hinnangulist lõpuni jäävat aega.	Kuvatud aeg on ainult ligikaudne – lõplik aeg ei ole täpne ja võib varieeruda.
Pesumasin vibreerib tsentrifuugimistsükli ajal tugevalt.	Jalad ei ole reguleeritud, mis võimaldab masinal liikuda. Uus paigaldus – masina paigaldamisel ei ole transpordipolte koos plastist vahedetailidega või polüstüreenpakendit eemaldatud. Masin on kappide ja/või seinte vahel kinni. Koormus on pisut tasakaalust väljas ja masin pöörleb, kuid madalamal kiirusel.
Masin teeb müra.	Tsentrifuugimise ajal tuleb alati müra mootorist, pumbast ja trumlist.
Masin lekib dosaatorist.	Dosaatori sahtel on pesuvahendiga blokeeritud ja vajab puhastamist. Veesurve on liiga kõrge ja see nõuab tagasipööramist – keerake veevarustustoru kraan pisut alla ja proovige uuesti. Masin kallutab ettepoole – lõppasendis peab see olema horisontaalne.
Nuppude „Lisafunktsioonid“ ja „START/PAUSE“  märgutuled vilguvad kiiresti ja ekraanile kuvatakse veakood (nt: F-01, F-...).	Lülitage pesumasin välja ja tõmmake voolujuhe pistikust välja, oodake umbes 1 minut ja lülitage pesumasin uuesti sisse. Probleemi jätkumisel pöörduge tehnilise toe poole.
Masin haiseb.	Masin vajab hoolduspesu. Käivitage automaatpuhastussükkel pesuvahendiga ja ilma pesuta.
Masina pesemise ajal on veetase liiga madal.	Veetase on õige, kui seda saab näha ukse põhjas.
Tekib liiga palju vahtu.	Pesuvahend ei ole mõeldud masinpesuks (sellel peaks olema kirjas, et see on mõeldud pesumasinatele või käsi- ja masinpesuks vms).
Üldine.	Teie pesumasin sisaldab andreid, mis jälgivad pesutsükli ajal selle toimimist (nt veetaset, temperatuuri, tasakaalust väljas pesukogust, pesemisaega/-kulgu). Kui pesumasin viib pesutsükli edukalt lõpuni, pole reeglina sellel midagi viga!
Funktsioon „PUSH & GO“ ei käivitu.	Pesumasina käivitamisel vajutati mõnele teisele nupule (mitte nupule „PUSH & GO“). Lülitage pesumasin välja ja vajutage nupule „PUSH & GO“.



Ohutusjuhiste, toote teabelehe ja energiakulu andmete lehe allalaadimiseks

- Küllastage meie veebisaiti - <http://docs.indesit.eu>
- Kasutage QR-koodi
- Või pöörduge meie müügijärgse teeninduse poole (telefoninumbri leiate garantiiraamatust). Kui te võtate ühendust meie müügijärgse teenindusega, öelge koodid, mis on esitatud toote andmesildil.
- Teavet parandamise ja hoolduse kohta vt www.indesit.com

Mudeli kohta teabe saamiseks kasutage energiamärgisel olevat QR-koodi. Märgistusel on esitatud ka mudeli number, mille abil saab hankida teavet registriportaalist veebisaidil <https://eprel.ec.europa.eu>

