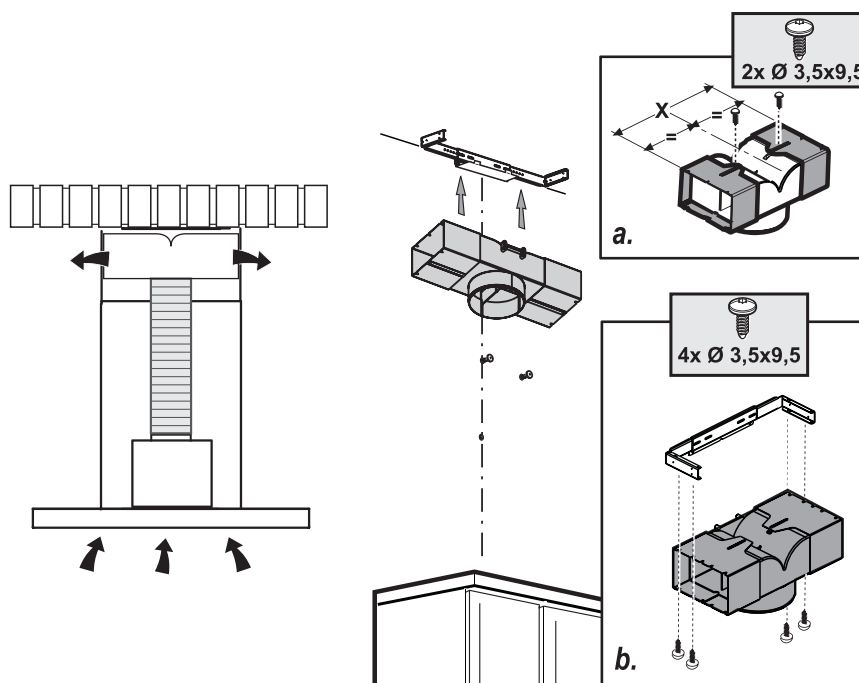
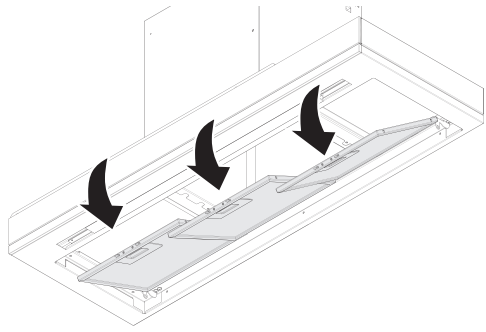


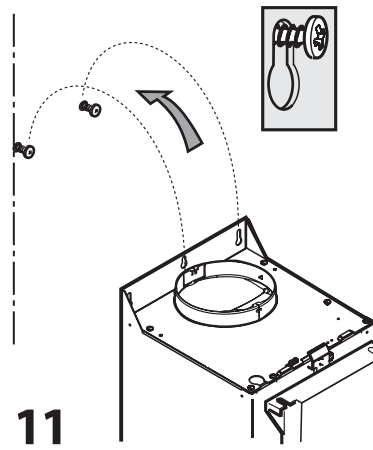
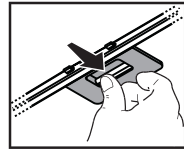
8



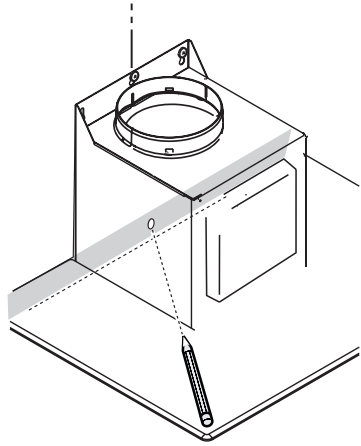
9



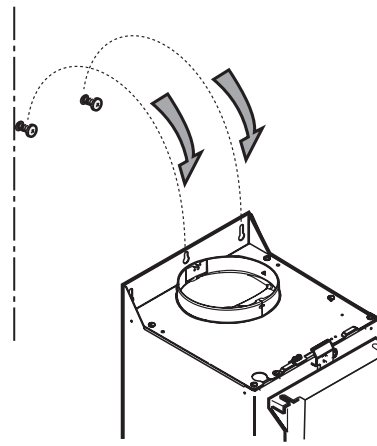
10



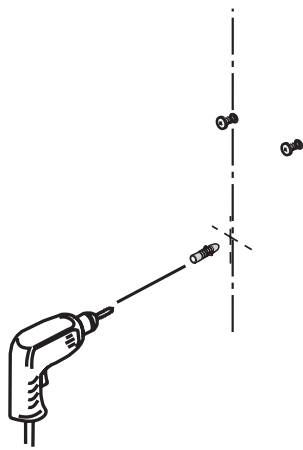
11



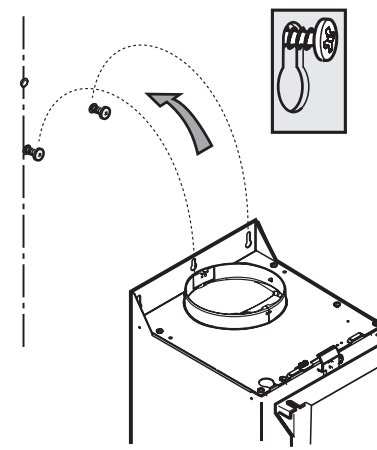
12



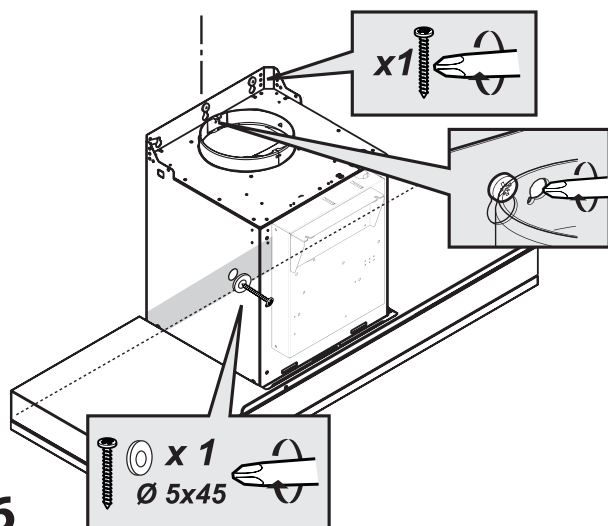
13



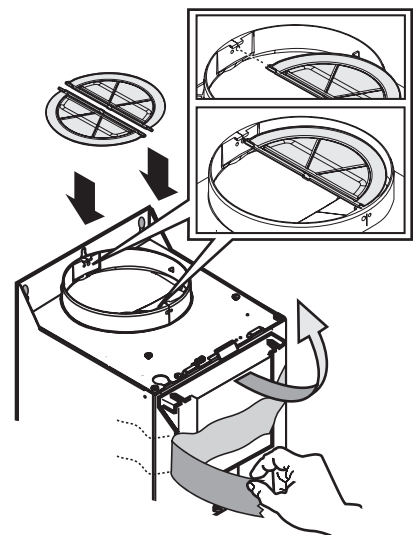
14



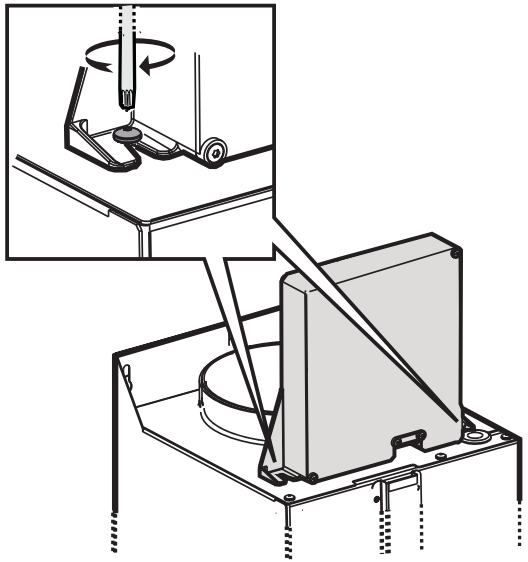
15



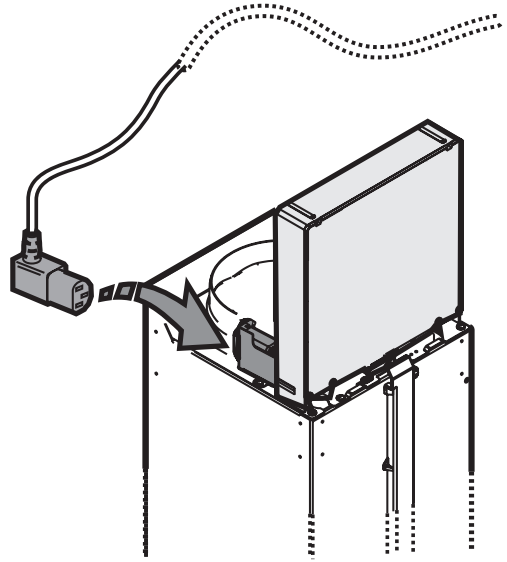
16



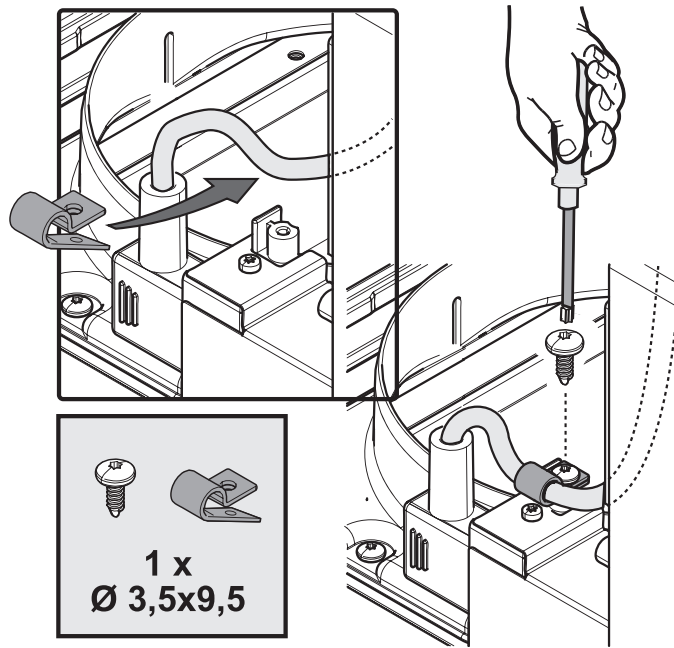
17



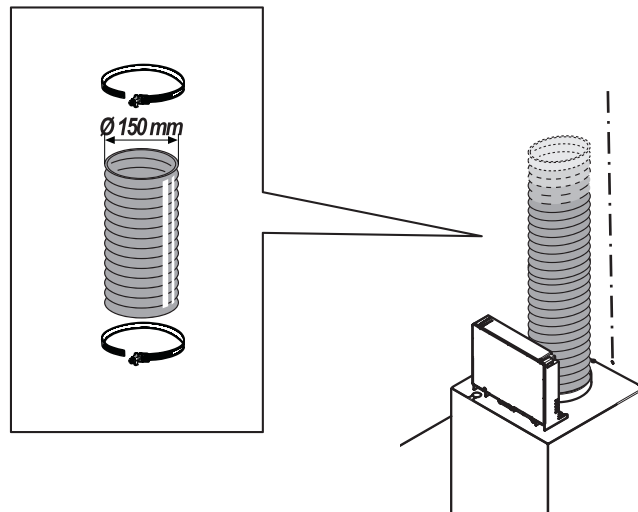
18



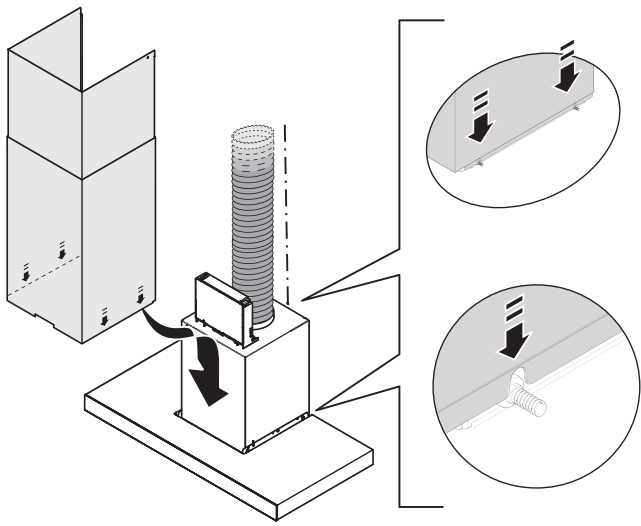
19



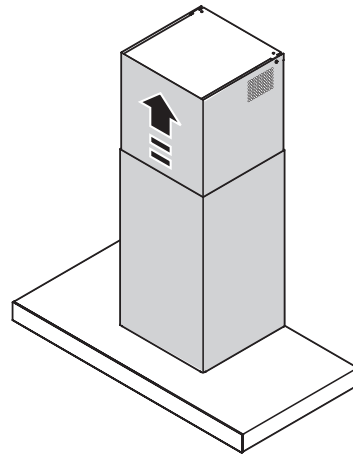
20



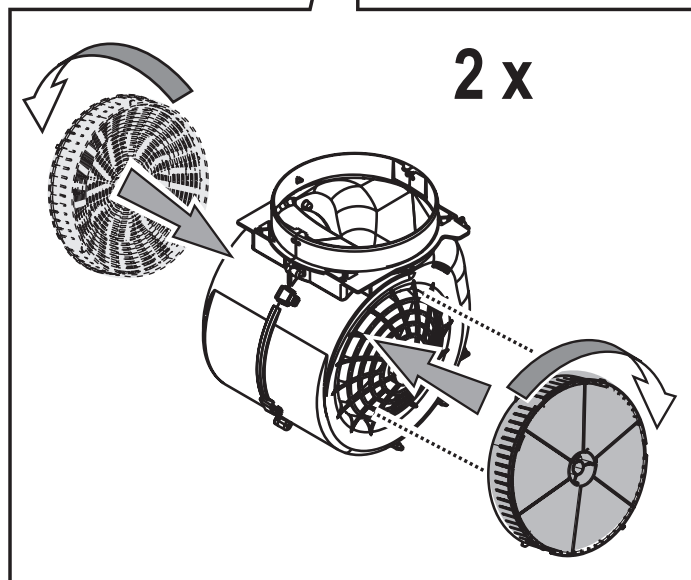
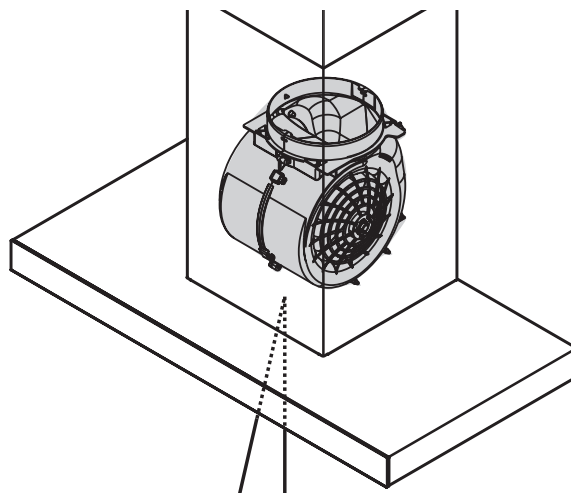
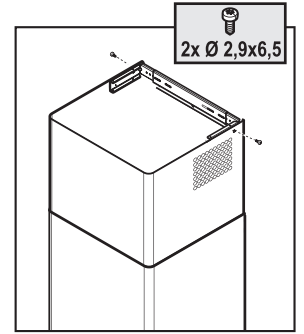
21



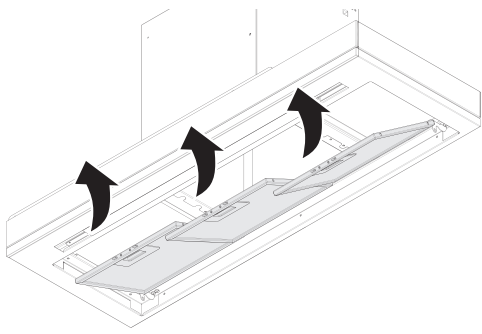
22



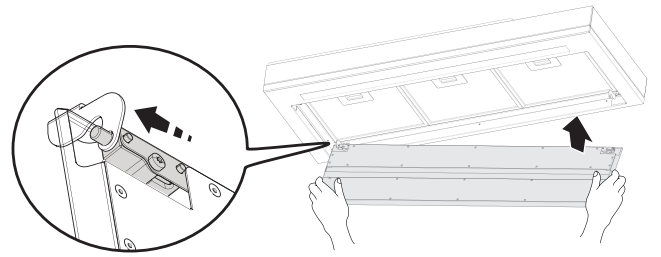
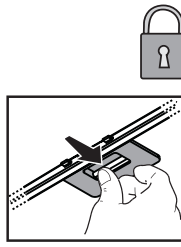
23



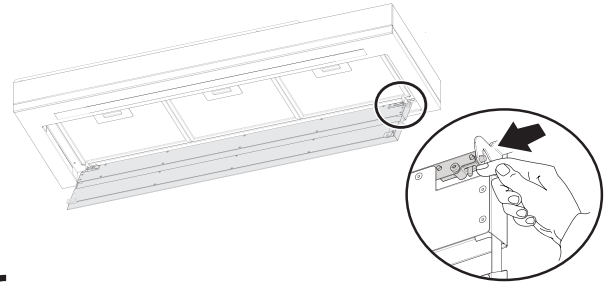
24



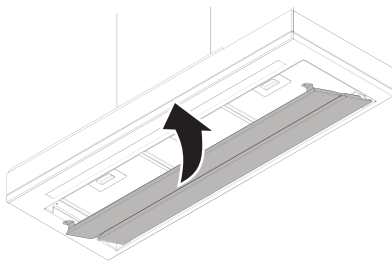
25



26



27



# PL

---

## INSTRUKCJE BEZPIECZEŃSTWA

### PRZECZYTAĆ I ŚCIŚLE PRZESTRZEGAĆ

Przed przystąpieniem do użytkowania urządzenia należy zapoznać się instrukcjami bezpieczeństwa. Przechowywać w podręcznym miejscu w celu skorzystania w przyszłości.

W instrukcji oraz na samym urządzeniu znajdują się ważne ostrzeżenia dotyczące bezpieczeństwa, które należy zawsze uwzględniać. Producent urządzenia nie ponosi odpowiedzialności za jakiegokolwiek szkody wynikłe z nieprzestrzegania niniejszych instrukcji bezpieczeństwa, nieprawidłowego użytkowania urządzenia lub niewłaściwego ustawienia elementów sterujących.

⚠ Młodsze dzieci (0-3 lat) nie powinny przebywać w pobliżu urządzenia. Dzieci (3-8 lat) nie powinny przebywać w pobliżu urządzenia bez stałego nadzoru. Dzieci w wieku 8 lat i starsze, osoby o ograniczonej sprawności fizycznej, sensorycznej lub umysłowej oraz osoby bez odpowiedniego doświadczenia i wiedzy, mogą korzystać z urządzenia wyłącznie pod nadzorem lub po otrzymaniu odpowiednich instrukcji dotyczących bezpiecznego użytkowania urządzenia oraz pod warunkiem, że rozumieją zagrożenia związane z obsługą urządzenia. Nie pozwalać, by dzieci bawiły urządzeniem. Dzieci nie mogą czyścić ani konserwować urządzenia bez nadzoru.

**OSTROŻNIE:** Dostępne części okapu mogą nagrzać się, gdy używany jest sprzęt kuchenny.

Pod okapem nie wolno flambirować.

Podczas smażenia nie należy pozostawiać patelni bez nadzoru, gdyż olej do smażenia może się zapalić.

Nie używać okapu jako podpory, chyba, że dokumentacja wskazuje inaczej.

### DOZWOLONE ZASTOSOWANIE

⚠ **OSTROŻNIE:** Urządzenie nie jest przystosowane do obsługi za pomocą zewnętrznego urządzenia, np. timera, ani niezależnego systemu zdalnego sterowania.

⚠ To urządzenie jest przeznaczone do użytku w gospodarstwach domowych oraz do podobnych zastosowań, takich jak: kuchnie dla pracowników w sklepach, biurach i innych środowiskach roboczych; gospodarstwa rolne; wykorzystanie przez klientów w hotelach, motelach oraz innych obiektach mieszkalnych.

⚠ Niniejsze urządzenie nie jest przeznaczone do użytku komercyjnego. Urządzenia nie należy używać w miejscach niezadaszonych.

### INSTALACJA

⚠ Przemieszczenie oraz montaż urządzenia wymaga obecności co najmniej dwóch osób - ryzyko obrażeń ciała. Podczas wypakowywania

i instalacji stosować rękawice ochronne - ryzyko skaleczenia.

⚠ Instalacja, podłączenia do źródła wody i zasilania oraz wszelkie naprawy muszą być wykonywane przez wykwalifikowanego technika. Nie naprawiać ani nie wymieniać żadnej części urządzenia, jeśli nie jest to wyraźnie dozwolone w instrukcji obsługi. Nie należy pozwalać dzieciom zbliżać się do miejsca instalacji. Po rozpakowaniu urządzenia należy sprawdzić, czy nie zostało uszkodzone podczas transportu. W przypadku problemów, należy skontaktować się z najbliższym serwisem technicznym. Po zakończeniu instalacji, niepotrzebne elementy opakowania (plastik, elementy ze styropianu, itd.) należy przechowywać poza zasięgiem dzieci - ryzyko uduszenia. Przed przystąpieniem do jakichkolwiek czynności montażowych urządzenie należy odłączyć od zasilania elektrycznego. Występuje ryzyko porażenia prądem. Podczas instalacji upewnić się, że urządzenie nie może uszkodzić przewodu zasilającego. Występuje ryzyko porażenia prądem. Urządzenie można uruchomić dopiero po zakończeniu instalacji.

Lokal, w którym instalowane jest urządzenie musi być odpowiednio wentylowane, gdy okap kuchenny jest używany wraz z innymi urządzeniami zasilanymi spalaniem gazu.

Minimalna odległość powierzchni grzewczej kuchenki od dolnej części okapu nie może być mniejsza niż 50 cm dla kuchenek elektrycznych i 65 cm dla kuchenek gazowych i gazowo-elektrycznych. Przed przystąpieniem do instalacji należy również sprawdzić minimalne odległości podane w instrukcji obsługi kuchenki. Jeżeli instrukcja montażu kuchenki wymaga, aby odległość między kuchenką a okapem była większa, należy zastosować się do tego zalecenia.

Zużyte powietrze nie może być odprowadzane przez kanał służący do usuwania oparów wytwarzanych przez urządzenia wykorzystujące gaz lub inne paliwa, ale musi mieć osobne ujście. Należy przestrzegać wszystkich przepisów krajowych regulujących odprowadzanie oparów.

### OSTRZEŻENIA DOTYCZĄCE ELEKTRYCZNOŚCI

⚠ Musi istnieć możliwość odłączenia urządzenia od źródła zasilania przez wyjęcie wtyczki (jeśli wtyczka jest dostępna) lub za pomocą dostępnego przełącznika wielobiegunowego, zainstalowanego w przewodzie do gniazda zasilania zgodnie z obowiązującymi normami krajowymi; urządzenie musi także posiadać uziemienie zgodne z obowiązującymi normami krajowymi dotyczącymi sprzętu elektrycznego.

⚠ Nie stosować przedłużaczy, rozdzielaczy i złączy pośrednich. Po zakończeniu instalacji użytkownik nie powinien mieć dostępu do podzespołów elektrycznych urządzenia. Nie korzystać z urządzenia na bosą lub będąc




mokrym. Nie uruchamiać urządzenia, jeśli kabel zasilający lub wtyczka są uszkodzone, nie działa ono prawidłowo lub zostało uszkodzone bądź upuszczone.

**⚠** Jeśli przewód zasilający jest uszkodzony, jego wymiana na identyczny powinna być przeprowadzona przez producenta, pracownika serwisu lub inną podobnie wykwalifikowaną osobę w celu uniknięcia niebezpieczeństwa – występuje ryzyko porażenia prądem.


**OSTRZEŻENIE:** Niezamontowanie śrub ani mocować zgodnie z instrukcją może prowadzić do zagrożenia porażeniem prądem elektrycznym.

Nie używać, ani nie dopuszczać do eksploatacji urządzenia bez poprawnej instalacji oświetlenia – stwarza to ryzyko porażenia prądem.

Urządzenie należy obowiązkowo uziemić. (Uziemienie nie jest wymagane dla okapów klasy II, oznaczonych symbolem  na tabliczce znamionowej).

Żarówki należy wymieniać tylko na żarówki typu, który został wskazany w punkcie dotyczącym konserwacji i wymiany oświetlenia w niniejszej instrukcji.

Jeżeli kabel nie jest wyposażony we wtyczkę, należy podłączyć przewody zgodnie z poniższą tabelą:

Napięcie sieciowe i jego częstotliwość	Podłączenie przewodu
220-240 V 50-60 Hz	 : żółty/ zielony <b>N</b> : niebieski <b>L</b> : brązowy

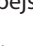
### CZYSZCZENIE I KONSERWACJA

**⚠** **OSTRZEŻENIE:** Przed przystąpieniem do czynności konserwacyjnych należy sprawdzić, czy urządzenie zostało wyłączone i odłączone od źródła zasilania. Występuje ryzyko porażenia prądem; Nigdy nie należy stosować urządzeń czyszczących parą. Występuje ryzyko porażenia prądem.

Okap należy regularnie czyścić od zewnątrz i od wewnątrz (PRZYNAJMNIJ RAZ W MIESIĄCU). Czynność tę należy wykonywać zgodnie z instrukcją konserwacji.


Nieprzestrzeganie instrukcji czyszczenia okapu i wymiany filtrów może spowodować pożar.

### UTYLIZACJA OPAKOWANIA

Materiał, z którego zrobione jest opakowanie, w 100% nadaje się do recyklingu i jest oznaczony symbolem . Części opakowania nie należy wyrzucać, lecz zutylizować zgodnie z przepisami określonymi przez lokalne władze.

### UTYLIZACJA URZĄDZEŃ AGD

Urządzenie zostało wykonane z materiałów nadających się do recyklingu. Urządzenie należy utylizować zgodnie z miejscowymi przepisami dotyczącymi gospodarki odpadami. Aby uzyskać więcej informacji na temat utylizacji, odzyskiwania oraz recyklingu urządzeń AGD należy skontaktować się z lokalnym urzędem, punktem skupu złomu lub sklepem, w którym zakupiono urządzenie. To urządzenie zostało oznaczone jako zgodne z Dyrektywą Europejską 2012/19/WE (WEEE) w sprawie zużytego sprzętu elektrycznego i elektronicznego. Właściwa

utilizacja urządzenia pomoże zapobiec ewentualnym negatywnym skutkom dla środowiska oraz zdrowia ludzkiego. Symbol  na urządzeniu lub w dokumentacji do niego dołączonej oznacza, że urządzenie nie wolno traktować jak zwykłego odpadu domowego. Należy oddać je do punktu zajmującego się utylizacją i recyklingiem urządzeń elektrycznych i elektronicznych.

### WSKAZÓWKI DOTYCZĄCE OSZCZĘDZANIA ENERGII

Należy włączać wyciąg przy minimalnej prędkości na początku gotowania, a wyłączać dopiero kilka minut po zakończeniu gotowania.

Prędkość należy zwiększać tylko w przypadku dużych ilości dymu i pary, a najwyższej prędkości (boost) używać tylko w wyjątkowych sytuacjach.

Należy wymieniać filtry węglowe, gdy jest to konieczne, aby utrzymać skuteczność redukcji zapachu.

Należy wymieniać filtry tłuszczowe, gdy jest to konieczne, aby utrzymać skuteczność filtrowania tłuszczu.

Należy używać systemu kanałów wentylacyjnych o maksymalnej średnicy, wskazanej w niniejszej instrukcji, w celu optymalizacji wydajności i zminimalizowania hałasu.

### DEKLARACJA ZGODNOŚCI Z EKOPROJEKTEM

Urządzenie spełnia wymagania regulacji europejskich w zakresie Ekoprojektu:

- nr 65/2014 i nr 66/2014 zgodnie z normą europejską nr EN 61591 i EN 60704-2-13;

- nr 327/2011, nr 244/2009, nr 245/2009, nr 1194/2012, nr 2015/1428.







400011206701