

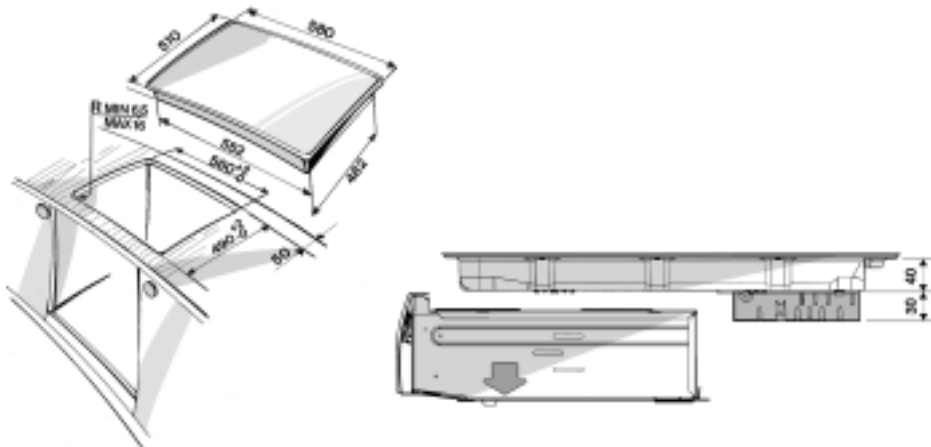
1. Kokzon Ø 145
2. Kokzon Ø 210
3. Kokzon Ø 145
4. Kokzon Ø 180
5. Restvärmekvaster

- För att sätta på spishällen vrider du vredet (vreden) medsols till önskad effekt eller symbol (de olika numren/symbolerna motsvarar olika effekter/funktioner).
- För att stänga av hällen vrider du tillbaka vredet (vreden) till läge "0".
- Spishällens funktioner beskrivs i det separata Produktbladet.

OBS.: När spishällen eller ugnen är i funktion arbetar fläkten kontinuerligt med olika hastighet, beroende på komponenternas temperatur.

När apparaterna har stängts av fortsätter fläkten eventuellt att arbeta för att kyla spishäll och ugn samt närstående köksskåp.

SPISHÄLLENS OCH BÄNKSKIVANS STORLEK (mm)



Typ PFEVS 230 V~50 Hz 6,2 kW