

Bedienungsanleitung

KitchenAid

Sicherheitshinweise	4
Umweltschutz	5
Gerätebeschreibung	6
Lieferumfang des Produktes	6
Bedienfeld	6
Vorbereitende Bedienungsanleitung	7
Vakuumbbeutel und Behälter vorbereiten	8
Angaben zu den Funktionsphasen des Gerätes	10
Produktreinigung	11
Anleitung zur Fehlersuche	12
Kundendienst	13
KitchenAid Edelstahl Frontblende mit Antifingerprint-Oberflächenbearbeitung	13

Sicherheitshinweise

DIESE MÜSSEN DURCHGELESEN UND BEACHTET WERDEN

Diese Sicherheitsanweisungen vor dem Gebrauch aufmerksam durchlesen.

Diese Anweisungen griffbereit zum Nachschlagen aufbewahren.

Diese Anweisungen sind auch auf folgender Internetseite verfügbar:

docs.kitchenaid.eu

In diesen Anweisungen sowie auf dem Gerät selbst werden wichtige Sicherheitshinweise angegeben, die durchgelesen und stets beachtet werden müssen.

Der Hersteller übernimmt keine Haftung für die Nichtbeachtung dieser Sicherheitshinweise, für unsachgemäße Verwendung des Geräts oder falsche Bedienungseinstellung.

Sicherheitshinweise

Babys und Kleinkinder (0-3 Jahre) sowie jüngere Kinder (3-8 Jahre) müssen vom Gerät fern gehalten werden, es sei denn, sie werden ständig beaufsichtigt.

Dieses Gerät darf von Kindern ab 8 Jahren sowie Personen mit herabgesetzten physischen, sensorischen oder geistigen Fähigkeiten und Mangel an Erfahrung und Kenntnissen nur unter Aufsicht oder nach ausreichender Einweisung durch eine für ihre Sicherheit verantwortliche Person verwendet werden. Kinder dürfen nicht mit dem Gerät spielen. Die Reinigung und Pflege des Geräts darf von Kindern nicht ohne Aufsicht durchgeführt werden.

ZULÄSSIGE NUTZUNG

VORSICHT: Das Gerät ist nicht für den Betrieb mit einem externen Timer oder separatem Fernbedienungssystem konstruiert.

Dieses Gerät eignet sich ausschließlich für den häuslichen Gebrauch, nicht für den professionellen Einsatz.

Das Gerät ist nicht für die Benutzung im Freien geeignet.

Keine explosiven oder brennbaren Stoffe wie Spraydosen lagern und kein Benzin oder andere brennbare Materialien in das Gerät stellen oder in der Nähe des Geräts verwenden: es besteht Brandgefahr, falls das Gerät versehentlich eingeschaltet wird.

Niemals schwere Gegenstände an den Griff hängen, der an der Geräteverkleidung befestigt ist.

Installation

Das Gerät muss von zwei oder mehr Personen gehandhabt und aufgestellt werden. Schutzhandschuhe zum Auspacken und zur Installation des Geräts verwenden.

Installation und Reparatur müssen von einer Fachkraft gemäß den Herstelleranweisungen und gültigen örtlichen Sicherheitsbestimmungen durchgeführt werden. Reparieren Sie das Gerät nicht selbst und tauschen Sie keine Teile aus, wenn dies vom Bedienungshandbuch nicht ausdrücklich vorgesehen ist.

Kinder sollten keine Installationsarbeiten durchführen. Kinder während der Installation vom Gerät fernhalten. Das Verpackungsmaterial (Kunststoffbeutel, Styropor usw.), während und nach der Installation, nicht in der Reichweite von Kindern aufbewahren. Prüfen Sie nach dem Auspacken, dass das Gerät keine Transportschäden aufweist und der Deckel richtig schließt. Bei auftretenden Problemen wenden Sie sich bitte an Ihren Händler oder den Kundenservice. Das Gerät vor Installationsarbeiten von der Stromversorgung trennen. Achten Sie während der Installation darauf, das Netzkabel nicht mit dem Gerät selbst zu beschädigen. Das Gerät erst starten, wenn die Installationsarbeiten abgeschlossen sind.

Hinweise zur Elektrik

Um die einschlägigen Sicherheitsvorschriften zu erfüllen, muss installationsseitig ein allpoliger Trennschalter mit einer Kontaktöffnung von mindestens 3 mm vorgesehen werden und das Gerät geerdet sein. Beschädigte Netzkabel nur durch identische Kabel ersetzen. Das Netzkabel darf nur gemäß der Installationsanleitung des Herstellers und gemäß den Sicherheitsvorschriften von Fachpersonal ersetzt werden. Wenden Sie sich an eine autorisierte Kundendienststelle. Die Spannung auf dem Typenschild muss der Spannungsversorgung im Haus entsprechen. Das Typenschild befindet sich auf der linken Seite des Gerätes.

Passt der mitgelieferte Stecker nicht zur Steckdose, einen qualifizierten Techniker kontaktieren.

Das Netzkabel muss lang genug sein, um das Gerät nach der Montage im Küchenmöbel an die Hauptstromversorgung anzuschließen. Ziehen Sie nicht am Netzkabel.

Verwenden Sie keine Verlängerungskabel, Mehrfachstecker oder Adapter.


Verwenden Sie das Gerät nicht, wenn das Netzkabel oder der Stecker beschädigt sind, wenn es nicht einwandfrei funktioniert, wenn es heruntergefallen ist oder in irgendeiner Weise beschädigt wurde. Halten Sie das Netzkabel fern von heißen Oberflächen. Nach der Installation dürfen Strom führende Teile für den Benutzer nicht mehr zugänglich sein. Berühren Sie das Gerät nicht mit feuchten Händen und verwenden Sie es nicht, wenn Sie barfuß sind.

Reinigung und Pflege

Verwenden Sie keine Dampfreinigungsgeräte. Zur Reinigung und Wartung Schutzhandschuhe tragen. Das Gerät vor Wartungsarbeiten von der Stromversorgung trennen.


Umweltschutz

Entsorgung von Verpackungsmaterialien

Das Verpackungsmaterial ist zu 100 % wiederverwertbar und trägt das Recycling-Symbol . Werfen Sie das Verpackungsmaterial deshalb nicht einfach fort, sondern entsorgen Sie es auf die von den verantwortlichen Stellen festgelegte Weise.


Entsorgung von Altgeräten

Das Gerät vor der Entsorgung durch Trennen des Netzkabels unbrauchbar machen und Türen und Ablageflächen (falls vorhanden) entfernen, so dass Kinder nicht einfach hineinklettern können und darin eingeschlossen bleiben.

Dieses Gerät wurde aus recycelbaren  oder wiederverwendbaren Werkstoffen hergestellt. Entsorgen Sie das Gerät im Einklang mit den lokalen Vorschriften zur Abfallbeseitigung.

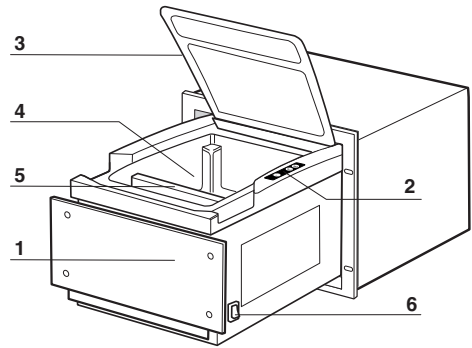
Genauere Informationen zu Behandlung, Entsorgung und Recycling von elektrischen Haushaltsgeräten erhalten Sie bei der zuständigen kommunalen Behörde, der Müllabfuhr oder dem Händler, bei dem Sie das Gerät gekauft haben. Dieses Gerät ist gemäß der Europäischen Richtlinie 2012/19/EU für Elektro- und Elektronik-Altgeräte (WEEE) gekennzeichnet.

Durch Ihren Beitrag zum korrekten Entsorgen dieses Produkts schützen Sie die Umwelt und die Gesundheit Ihrer Mitmenschen. Umwelt und Gesundheit werden durch falsches Entsorgen gefährdet.

Das Symbol  auf dem Gerät bzw. auf dem beiliegenden Informationsmaterial weist darauf hin, dass dieses Gerät kein normaler Haushaltsabfall ist, sondern in einer Sammelstelle für Elektro- und Elektronik-Altgeräte entsorgt werden muss.

Gerätebeschreibung

- 1) Herausziehbares Gerätekörper, der eine Vakuumkammer und dazugehörigen Deckel beinhaltet;
- 2) Bedientafel;
- 3) Vakuumkammerdeckel;
- 4) Vakuumkammer;
- 5) Schweißbalken;
- 6) EIN/AUS-Schalter.



Lieferumfang des Produktes

Vakuumbeutel

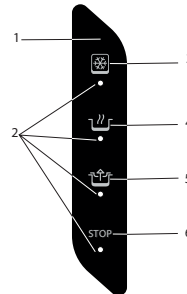


Zum Kochen im Dampfgarer
oder Wasserbad
20x30 cm - 25 Stk.
25x35 cm - 25 Stk.

Zum Aufbewahren im
Gefrierfach
20x30 cm - 25 Stk.
25x35 cm - 25 Stk.

Bedienfeld

- 1) Bedienfelddisplay
- 2) LED-Anzeigelichter
- 3) Taste für Vakuumbeutel.
- 4) Taste für Sous-vide zur Lebensmittelaufbewahrung.
- 5) Taste für Vakuumbehälter.
- 6) Taste zum Anhalten des aktuellen Zyklus.



Vorbereitende Bedienungsanleitung

Vor Inbetriebnahme des Gerätes, die Vakuumkammer sorgfältig mit einem weichen, feuchten Tuch reinigen. Dies mehrere Male wiederholen, dabei das Tuch jedes Mal in klarem Wasser ausspülen. Verwenden Sie keine aggressiven Reinigungsmittel, Stahlschwämme, Schaber oder scheuernde, saure oder aggressive Substanzen, die irreparable Schäden an der Oberflächen der Vakuumkammer verursachen könnten.

Das Gerät kann Lebensmittel auf zwei verschiedene Arten in Vakuum verpacken:

1. Vakuumverpackung mit Vakuumbeuteln

Beutel sind geeignet zum Verpacken von unempfindlichen Lebensmitteln, die nicht einfach zerdrücken, wie Fleisch, Aufschnitte, Hartkäse, Hülsenfrüchte usw.

Die Beutel sind in zwei verschiedenen Größen erhältlich: 20x30 cm und 25x35

Bewahren Sie die Beutel an einem kühlen, trockenen Ort, entfernt von Licht- und Wärmequellen auf.

Beutel sind Einwegartikel: Nach dem Gebrauch die Beutel gemäß der lokalen Vorschriften zur Entsorgung von Kunststoffen entsorgen.

2. Vakuumverpackung mit Behältern

Vakuumbehälter sind geeignet zum Aufbewahren von empfindlichen Lebensmitteln, die einfach zerdrücken und zur Aufbewahrung von flüssigen Lebensmittel.

Vakuumbehälter sind nicht geeignet zum Garen und zum Aufbewahren im Gefrierer. Für eine bessere Leistung wird empfohlen, den speziellen Zyklus ausschließlich für Behälter zu verwenden.

Nicht versuchen, Lebensmittel Vakuum zu verpacken, die bereits alt sind oder Mängel aufweisen: Sie können keine Qualität wieder herstellen, die bereits verloren ist.

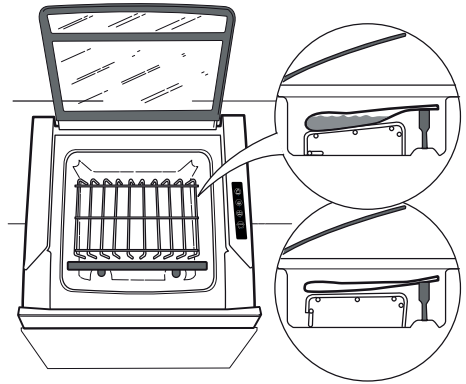
Ausschließlich frische Qualitätsprodukte in Vakuum verpacken.

- Lebensmittel, die zu lange bei Umgebungstemperatur aufbewahrt oder die gerade erst gekocht oder zubereitet wurden, verlieren ihre anfängliche Feuchtigkeit und Eigenschaften (Farbe, Aroma, Geschmack usw.). Daher ist es am Besten, Lebensmittel in Vakuum zu verpacken, die im Kühlschrank gekühlt wurden bis ihre Temperatur +4/+6 °C erreicht (Standard-Kühlschranktemperatur).
- Bei der Verwendung von Vakuumbeuteln für rohe oder gegarte Speisen, daran denken die Speise gleichmäßig in dem Beutel zu verteilen, um den Austritt von Luft zu vereinfachen. Außerdem die Beutel nicht überfüllen, da dies die Schweißnaht beeinträchtigen und dazu führen kann, dass die Beutel nicht mehr luftdicht sind. In diesem Fall würde das Vakuum nicht lange bestehen: Den Vorgang mit einem neuen Beutel wiederholen und prüfen, dass die Schweißnaht keine Öffnungen oder Beschädigungen hat.
- Füllen Sie den Beutel zu höchstens 2/3 mit dem zu packenden Lebensmittel.

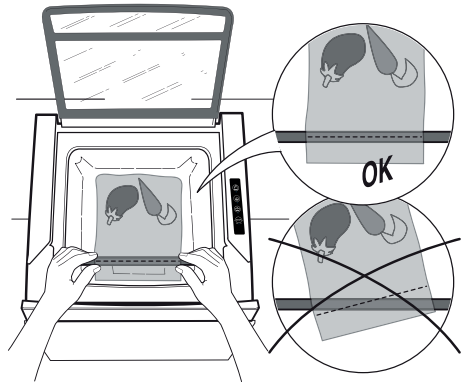
Vakuumbbeutel und Behälter vorbereiten

Verwendung von Vakuumbeuteln

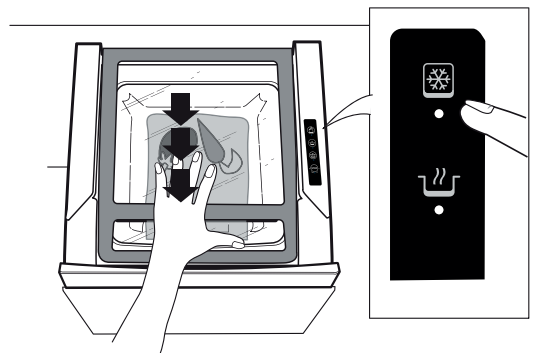
1. Das Fach bis zum Anschlag öffnen (bis es klickt).
2. Das Gerät durch Drücken der Einschalttaste auf der rechten Vorderseite einschalten.
3. Die Größe des Beutels auswählen (20x30 oder 25x35), die am besten für die Lebensmittelmenge geeignet ist.
4. Den Deckel öffnen und sicherstellen, dass die Vakuunkammer trocken ist. Achten Sie beim Befüllen des Beutels darauf, dass der Beutel in der Nähe der Öffnung sauber und trocken bleibt, damit die Schweißnaht einwandfrei gelingt.
5. Den Gitterträger, wie dargestellt, in das Gerätefach einsetzen und den Beutel, wie in der Abbildung dargestellt, in die Mitte des Gitterträgers platzieren; Neigen Sie das Gitter bei Bedarf leicht, damit die Lebensmittel während des Vakuumzyklus nicht austreten. Für größere Mengen an Lebensmitteln kann der Gitterträger aus dem Gerät entfernt werden, dann steht in der Vakuunkammer mehr Platz zur Verfügung.



6. Die auf den Beuteln markierte Linie muss mit dem Schweißbalken übereinstimmen. Achten Sie darauf, dass die Kanten faltenfrei auf dem Schweißbalken liegen.



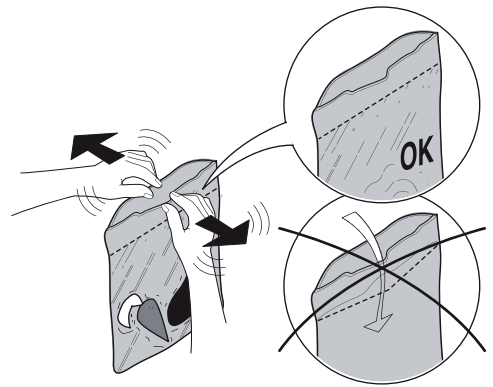
7. Den Beutel schließen und nach unten drücken während gleichzeitig der Beutelzyklus ausgewählt wird. Halten Sie den Deckel weiterhin einige Momente nach unten gedrückt. Auf diese Weise bleibt der Deckel geschlossen und dicht für die Dauer des Zyklus.



Ein perfektes Verschweißen des Beutels ist für die Beibehaltung des Vakuums im Beutel unbedingt erforderlich. Dies wird durch eine eindeutig sichtbare Schweißnaht ohne Anzeichen von Verbrennungen sichtbar.

Sie sollten sich stets vergewissern, dass die Schweißnaht auf oder parallel zur auf dem Beutel markierten Linie verläuft.

Vergewissern Sie sich außerdem, dass die Schweißnaht einwandfrei ausgeführt ist: Die Beutelkanten dürfen sich nach dem Verschweißen nicht mehr öffnen. Falls die Versiegelung nicht einwandfrei gelungen ist, sollten Sie die Lebensmittel in einen neuen Beutel füllen und den Vorgang wiederholen.



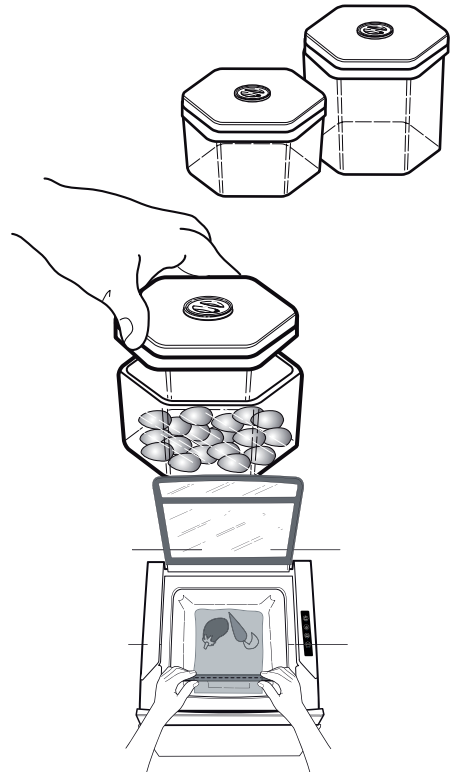
Zur optimalen Verwaltung der Lebensmittel und der darin enthaltenen Lebensmittel, das Einschweißdatum und den Inhalt in den dafür vorgesehenen Feldern oberhalb der Schweißnaht notieren und wieder in den Kühlschrank oder Gefrierer legen.

Verwendung von Vakuumbehältern

Für flüssige Lebensmittel oder empfindliche Produkte, die einfach zerbrechen, die speziellen Vakuumbehälter verwenden. Die Behälter nur zu $\frac{3}{4}$ füllen.

1. Um einen Vakuumbehälter vorzubereiten, das Lebensmittel einfüllen und den Deckel auf dem Behälter anbringen.
2. Den Behälter in die Vakuumkammer, in die Mitte des Faches am Boden stellen.
3. Den Deckel schließen und gleichzeitig den Vakuumbehälter-Zyklus auswählen. Dabei den Glasdeckel des Gerätes kurze Zeit nach unten halten: Auf diese Weise bleibt der Deckel geschlossen und dicht für die Dauer des Zyklus. Zu Abschluss des Zyklus, den Behälter wieder ausschließlich in den Kühlschrank geben.

Um die Behälter zu öffnen, das Ventil am Deckel in die durch den Pfeil angegebene Richtung drehen: Dies sorgt dafür, dass Luft zurück in den Behälter gelangt und der Deckel einfach entfernt werden kann.



Sous-vide zum Garen

Nachdem die Packung wie im Kapitel „Vorbereitung“ beschrieben in der Vakuumkammer vorbereitet wurde, den Deckel mit einem leichten Druck auf die Vorderseite schließen und gleichzeitig die Taste auswählen. Der Vakuumgarzyklus wird gestartet.

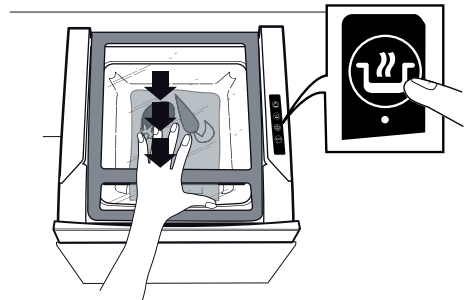
Beim Zyklusstart wird ein akustisches Signal (kurzer Piepton) abgegeben.

Der Zyklus läuft automatisch in folgender Reihenfolge ab: Die Absaugphase wird durch die blinkende Leuchtanzeige der Taste angezeigt.

Die Verschweißphase wird durch die eingeschaltete Leuchtanzeigetaste angezeigt.

Während der folgenden Entnahmephase kehren alle Leuchtanzeigen in ihren ursprünglichen Einschaltzustand zurück.

- Wenn der Druck aus der Vakuumkammer abgelassen wird, kann der Deckel geöffnet werden und der verschweißte Beutel entnommen werden.
- Wie im Vakuumkonservierungszyklus wird das Produkt im Vakuumgarzyklus durch den Beutel straff umwickelt und zusammengedrückt.
- Am Zyklusende ertönt ein akustisches Signal (kurzer Piepton). Es zeigt an, dass das Gerät für einen neuen Zyklus bereit ist.
- Wird die Taste während der Luftabsaugphase gedrückt, wechselt das Gerät vorzeitig in die Verschweißphase.



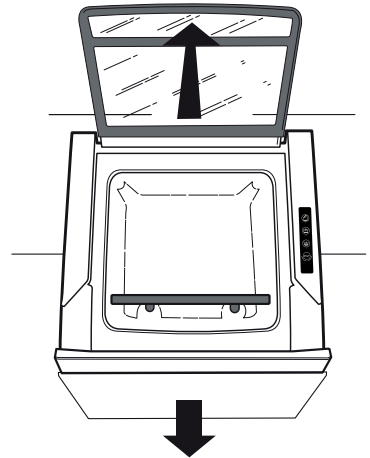
Angaben zu den Funktionsphasen des Gerätes

Einschalten (Öffnen des Fachs in der Arbeitsposition)

Ziehen Sie das Fach immer bis zum Anschlag heraus, damit sich der Glasdeckel möglichst weit öffnen lässt.

Das Gerät durch Drücken der Einschalttaste auf der rechten Vorderseite einschalten.

Die LED-Leuchten des Bedienfelds und ein kurzes akustisches Signal gibt an, dass das Gerät eingeschaltet wurde. An dieser Stelle durchläuft das Gerät einen Einrichtungszyklus der circa 2 Sekunden lang dauert; bitte berühren Sie keine Taste, bis dieser Setup-Vorgang beendet ist.



Vakuumzyklus für Beutel

Bei jedem Zyklusstart ertönt ein kurzes akustisches Signal. Der Zyklus läuft automatisch in folgender Reihenfolge ab:

- Die Luftabsaugphase wird durch das Blinken der Funktionstaste angezeigt. Diese Phase dauert etwa 2 Minuten und 30 Sekunden.
- Die Verschweißphase wird durch das permanente Leuchten der LED-Funktionstaste angezeigt. Diese Phase dauert etwa 9 Sekunden. Es folgt eine Abkühlphase von etwa 5 Sekunden.
- Während der folgenden Luftabsaugphase kehren alle LED-Kontrollleuchten in ihren ursprünglichen Zustand zurück. Das Abpumpventil bleibt 20 Sekunden lang geöffnet. Während dieser Zeit kann keine Funktion ausgewählt werden.
- Wenn die Vakuumkammer dekomprimiert ist, lässt sich der Deckel öffnen und der versiegelte Beutel entnehmen.
- Am Zyklusende ertönt ein kurzes akustisches Signal. Es zeigt an, dass das Gerät für einen neuen Zyklus bereit ist.
- Die Zyklusdauer beträgt insgesamt ungefähr 3 Minuten (bis zum erneuten Öffnen des Glasdeckels des Geräts)

Der Zyklus lässt sich durch Drücken der Taste  vorzeitig stoppen. In diesem Fall verschweißt das Gerät den Beutel nicht und die Vakuumkammer wird dekomprimiert. Warten Sie etwa 20 Sekunden und auf das akustische Signal, bevor Sie einen neuen Zyklus starten.

Vakuumzyklus für Vakuumbehälter

Bei jedem Zyklusstart ertönt ein kurzes akustisches Signal.

Der Zyklus läuft automatisch in folgender Reihenfolge ab:

- Die Vakuumierphase wird durch das Blinken der LED-Funktionstasten angezeigt. Diese Phase dauert etwa 45 Sekunden.
- Während der folgenden Luftabsaugphase kehren alle LED-Kontrollleuchten in ihren ursprünglichen Zustand zurück. Das Abpumpventil bleibt 20 Sekunden lang geöffnet. Während dieser Zeit kann keine Funktion ausgewählt werden.
- Wenn die Vakuumkammer dekomprimiert ist, lässt sich der Deckel öffnen und der Vakuumbehälter entnehmen.
- Am Zyklusende ertönt ein kurzes akustisches Signal. Es zeigt an, dass das Gerät für einen neuen Zyklus bereit ist. Die Kammer ist dekomprimiert. Der Behälter lässt sich entnehmen.
- Die Zyklusdauer beträgt insgesamt ungefähr 1 Minute (bis zum erneuten Öffnen des Glasdeckels des Geräts)

Der Zyklus lässt sich durch Drücken der Taste  vorzeitig stoppen. Die Vakuumkammer wird dekomprimiert, der Glasdeckel öffnet sich. Warten Sie etwa 20 Sekunden und auf das akustische Signal, bevor Sie einen neuen Zyklus starten.

Produktreinigung

Die Vakuum-Verpackungsmaschine mit einem weichen Tuch oder Schwamm und neutralem Reinigungsmittel reinigen.

Um Hygiene zu gewährleisten und die Qualität der verpackten Lebensmittel zu erhalten, müssen die Vakuumkammer und der Glasdeckel nach jedem Gebrauch gereinigt werden.

Verwenden Sie dazu ein weiches Tuch oder einen nicht scheuernden Schwamm und neutrales Reinigungsmittel.

Einmal im Monat den Schweißbalken reinigen, um sämtliche Rückstände zu beseitigen, die sich negativ auf die Qualität der Beutelverschweißung auswirken könnten. Um diesen Vorgang zu vereinfachen, den Schweißbalken **(A)** hoch heben, indem er von den zwei Stiften **(B)** entfernt wird.

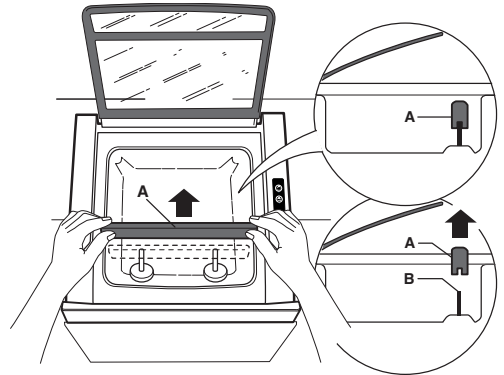
Verwenden Sie dazu ein weiches Tuch oder einen nicht scheuernden Schwamm und neutrales Reinigungsmittel.

Nach der Reinigung den Balken an den Stiften **(B)** anbringen, dazu die beiden Löcher auf der Unterseite des Balkens ausrichten und sicherstellen, dass er sicher einrastet ohne das schwarze Teflonrohr zu entfernen.

Wenn Sie das Gerät für längere Zeit nicht verwenden möchten, es gründlich reinigen. Vor dem erneuten Einsatz, ausstecken und erneut sorgfältig reinigen und neu starten.

Automatischer Entfeuchtungszyklus

Es wird empfohlen einmal wöchentlich bei intensivem Gebrauch einen Entfeuchtungszyklus durchzuführen. Dazu den Deckel der Vakuumkammer wie gewohnt schließen und unten halten, die Taste für das KitchenAid Beutelzyklus 5 Sekunden lang drücken; Der Zyklus dauert etwa 20 Minuten.



Anleitung zur Fehlersuche

Tabelle zur Problembehebung

STÖRUNG	MÖGLICHE URSACHEN	ABHILFEMASSNAHME
Alle LED-Anzeigen auf dem Bedienfeld blinken.	Überhitzung.	Das Gerät ausschalten und etwa 15 Minuten warten, um Abkühlen und das automatische Rücksetzen der thermischen Überlastungsschutzschalter zu ermöglichen. Wenn die Störung nach erneutem Einschalten des Gerätes weiter besteht, rufen Sie den KitchenAid Kundenservice an.
Die LED-Anzeige der STOPP-Taste blinkt, zusammen mit einem intermittierenden Signalton	Unzureichend Vakuum in der Kammer.	<ul style="list-style-type: none"> • Deckel beim Zyklusstart nicht gedrückt. • Deckel des Vakuumbehälters nicht richtig angebracht. • Schweißnaht am Deckel abgenutzt oder falsch positioniert. • Das Gerät ausschalten und etwa 15 Minuten warten. Wenn die Störung nach erneutem Einschalten des Gerätes weiter besteht, rufen Sie den KitchenAid Kundenservice an.
Nach dem Einschalten blinken alle LED-Anzeigen auf der Bedientafel 3 Sekunden lang und ein langer Signalton ertönt.	Erinnerung an Pumpenölwechsel.	Rufen Sie den KitchenAid Kundenservice an.
Der Zyklus startet (Tasten blinken), aber die Pumpe arbeitet nicht.	Überhitzung.	Das Gerät ausschalten und etwa 15 Minuten warten, dann wieder einschalten. Wenn die Störung nach erneutem Einschalten des Gerätes weiter besteht, rufen Sie den KitchenAid Kundenservice an.
Das Gerät schaltet sich nicht an	Keine Stromversorgung.	Elektrischen Anschluss prüfen. Wenn die Störung nach erneutem Einschalten des Gerätes weiter besteht, rufen Sie den KitchenAid Kundenservice an.
Unzureichend Vakuum im Beutel	<ol style="list-style-type: none"> 1. Unregelmäßige oder unzureichende Schweißnaht am Beutel. 2. Unregelmäßiger Dichtungstreifen 3. Beutel schmutzig oder aufgeplatzt. 4. Ungeeignete Beutelgröße für das darin enthaltene Produkt. 5. Schlechte Pumpenleistung. 	<ol style="list-style-type: none"> 1. Den Beutel richtig positionieren. 2. Den Zustand der Teflon-Abdeckung prüfen. 3. Beutel auswechseln. 4. Einen Beutel wählen, in welchem das Produkt nicht mehr als 2/3 des Volumens übersteigt. Wenn die Störung nach erneutem Einschalten des Gerätes weiter besteht, rufen Sie den KitchenAid Kundenservice an
Das Gerät verschweißt die Beutel nicht.	<ol style="list-style-type: none"> 1. Schmutzige Kontakte. 2. Schweißbalken beschädigt. 3. Keine Stromversorgung. 	Den Schweißbalken von seinen zwei Stiften lösen und die beiden Löcher auf dem Balken reinigen. Wenn die Störung nach erneutem Einschalten des Gerätes weiter besteht, rufen Sie den KitchenAid Kundenservice an.

Kundendienst

Bevor Sie sich an den KitchenAid Kundenservice wenden:

1. Versuchen Sie zuerst die Störung anhand der in „Anleitung zur Fehlersuche“ beschriebenen Anleitungen selbst zu beheben.
2. Schalten Sie das Gerät aus und wieder ein, um festzustellen, ob die Störung behoben ist.

Wenn die Störung nach den oben aufgelisteten Prüfungen weiterhin vorhanden ist, wenden Sie sich bitte an Ihren Kundenservice vor Ort.

Sie benötigen dabei folgende Angaben:

- Eine kurze Beschreibung der Störung,
- Gerätetyp und Modellnummer;
- Servicenummer (die Zahl nach dem Wort Service auf dem Typenschild), auf der linken Seite des Gerätes, sichtbar, wenn vollständig geöffnet. Die Servicenummer finden Sie auch auf dem Garantieheft;

SERVICE 0000 000 00000



- Ihre vollständige Anschrift,
- Ihre Telefonnummer.

Lassen Sie Reparaturen nur von einem vom Hersteller autorisierten **Kundendienst** ausführen (die Verwendung von Original-Ersatzteilen ist garantiert).

Die Nichtbeachtung dieser Vorschriften kann die Sicherheit und die Qualität des Produktes beeinträchtigen.

KitchenAid Edelstahl Frontblende mit Antifingerprint-Oberflächenbearbeitung

Diese Vakuum-Verpackungsmaschine ist zum Einbau in Ihrer Küche konzipiert: Die Frontblende kann dafür von Ihrem Installateur angebracht werden und muss die folgenden Standardmaße aufweisen (siehe Installationsabbildungen, nicht mit dem Produkt mitgeliefert).

595 mm x 455 mm

Die KitchenAid Edelstahl Frontblende mit Antifingerprint-Oberflächenbearbeitung ist als Zubehörteil erhältlich. Um sie zu bestellen, kontaktieren Sie Ihren Kundendienst.



FOR THE WAY IT'S MADE.

Gedruckt in Italien
06/20

400011474650

