

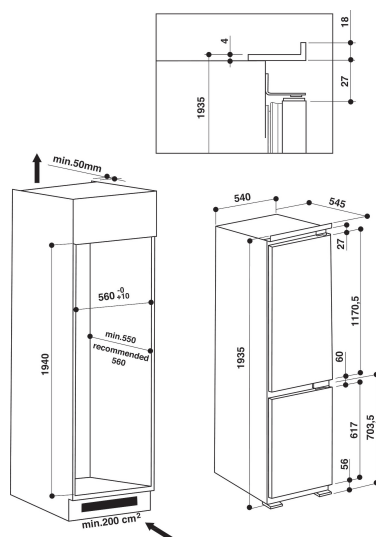
# ART 920/A+

12NC: 856499196000

EAN-kode: 8003437039409

# Whirlpool

SENSING THE DIFFERENCE



- Energiklasse A+
- 6TH SENSE FreshControl kjøleteknologi
- Kapasitet, netto: 310 liter (Kjøøl: 237 l + Frys: 73 l)
- Produktmål (HxBxD): 1935x540x550 mm
- Dører som kan hengsles om
- Støynivå: 35 dB(A)
- Hurtig nedkjøling
- Klimaklasse SN-T
- Frysekapasitet: 3.5 Kg/24 h
- Seksjon for hurtig frysing
- Automatisk avrimingssystem
- Tid for temperaturstigning 17 h
- Kjølevifte med antibakterielt luftfilter
- Type belysning: LED
- Kjølesystem for Kjøleskapsseksjon: No Frost
- Frysesystem for Fryserseksjon: Statisk
- Everest Serie

## Whirlpool integrert kombiskap - ART 920/A+

Dette integrerte kombiskapet fra Whirlpool har følgende funksjoner: hvit farge. Høyt kombiskap som rommer hele familiens behov. Glasshyller med profilerte fronter, gjør hyllene mer robuste og elegante, og gir ekstra sikkerhet. En vifte sikrer en jevn luftstrøm inni, for bedre ventilasjon. Unik 6TH SENSE FreshControl-teknologi regulerer automatisk temperaturen og fuktighetsnivåene i fryseren for å holde maten fersk lenge.



### FreshControl

Ferskere, lengre. Den unike 6TH SENSE FreshControl-teknologien justerer dynamisk fuktighetsnivåene og temperaturen inne i fryseren, for å holde maten ferskere lengre (inntil 4 ganger lengre).



### Hurtig nedkjøling

Hurtig nedkjøling. Temperaturen inne i kjøleskapet synker automatisk når ny mat plasseres der. Innebygde sensorer justerer automatisk kjøletemperaturen, noe som gir lavt energiforbruk og forlenger ferskheten.



### Elektronisk kontrollsystem

Krystallklare ytelser. Dette kombiskapet fra Whirlpool har et elektronisk kontrollsystem som garanterer riktige parameterinnstillinger til enhver tid, og gir perfekt ytelses- og temperaturkontroll.



### 290 - 310 l kapasitet

All plassen du trenger. Whirlpool kjøleskap/fryserkombinasjonen er designet for å gi deg god plass til å oppbevare din mat og drikke komfortabelt.



### Ventilasjon

Dette kombiskapet fra Whirlpool har en vifte som gir jevn og myk luftstrøm i rommet i apparatet, for å øke ventilasjonen.



### Energiklasse A+

Effektivt energiforbruk. Energibesparende Whirlpool-modell i energiklasse A+ som tilbyr både optimale resultater og lavt energiforbruk.



### Ekstra stor kapasitet

Dette kjøleskapet med fryser tilbyr ekstra stort lagringsrom.



### LED-lys

Perfekt opplyst. Energieffektive LED-lys sprer lyset jevnt over hele kjøleskapsrommet, og gjør det enklere å finne det du leter etter.



### Skinner på kjøleskapskuffen

Jevn bevegelse. Dette kombiskapet fra Whirlpool inkluderer skinnegående kjøleskapskuff, som gir en myk, jevn og uanstrengt bevegelse.

# ART 920/A+

12NC: 856499196000

EAN-kode: 8003437039409

# Whirlpool

SENSING THE DIFFERENCE

## PRODUKTINFORMASJON

Produktgruppe	Kjøleskap/fryser kombinasjon
Installasjonstype	Bygg-inn
Betjeningstype	Elektronisk
Konstruksjonstype	Bygg-inn
Hovedfarge på produktet	Hvit
Tilkoblingseffekt	0
Strøm	15
Spenning	220-240
Frekvens	50/60
Antall kompressorer	1
Lengden på strømledningen	245
Støpseltype	Schuko
Enhetens totale nettokapasitet	310
Antall stjerner	4
Høyde på produktet	1935
Bredde på produktet	540
Dybde på produktet	550
Maksimalt justeringsmuligheter føtter	0
Nettovekt	56

## TEKNISKE SPESIFIKASJONER

Avrimingsprosess kjøleseksjon	Automatisk
Avrimingsprosess fryseeksjon	Manuell
Bryter for hurtigkjøling	Ja
Hurtigfrysfunksjon	I/t
Indikator for åpen dør fryser	I/t
Regulerbar temperatur	-
Regulerbar temperatur i fryser	Nei
Innvendig vifte kjøleseksjon	Ja
Antall fryseskuffer	3
Automatisk motorisert ismaskin	N/A
Antall hyller i kjøleseksjon	5
Hyllenes materiale	Glass With Profile
Termometer kjøleseksjon	Ingen
Termometer fryseeksjon	I/t
Antall temperaturfelt	1

## FORBRUK

Energieffektivitetsklasse - NY (2010/30/EU)	A+
Årlig energiforbruk - NY (2010/30/EU)	311
Kjøleskapets nettokapasitet - NY (2010/30/EU)	237
Fryserens nettokapasitet - NY (2010/30/EU)	73
Innfrysingskapasitet - NY (2010/30/EU)	3.5
Klimaklasse	SN-T
Støynivå	35
Frostfritt system	Nei

**ENERG** Y IJA  
enerгия · ενεργεια  
IE IA

**WHIRLPOOL** ART 920/A+

A+++  
A++  
A+  
A  
B  
C  
D

**A+**

**311**  
kWh/annum

ENERGIA - ΕΝΕΡΓΙΑ  
ENERGIEIA - ENERGIJA  
ENERGY - ENERGIE - ENERGI

1L  
**237 L**

**73 L**

**35 dB**

2010/1060