

# AKR 360/IX/03

12NC: 857836010700

Штрих-код (EAN) код: 8003437933189

Whirlpool

SENSING THE DIFFERENCE



## Газова варильна поверхня Whirlpool: 4 газові конфорки - AKR 360/IX/03

Стандартний набір технологій та функцій Whirlpool для Вашого комфорту.



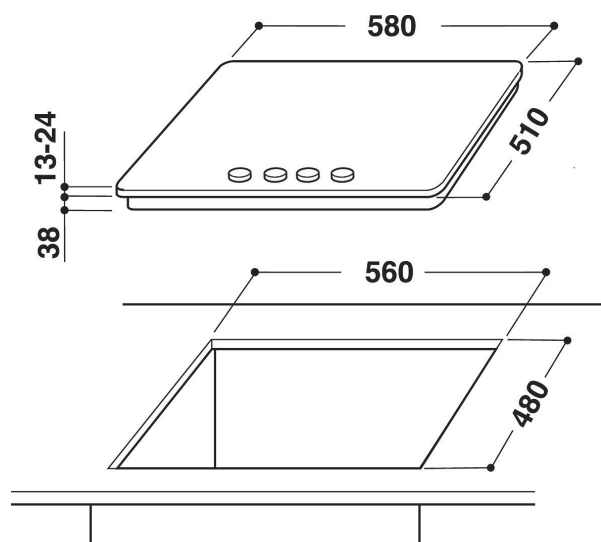
### Нержавіюча сталь

Для стильного та сучасного вигляду вашої кухні.



### Фронтальна панель управління

Повний контроль. Зручні та ергономічні елементи управління розташовані на фронтальній панелі забезпечують приємне та просте використання.



- Емальовані решітки
- Газ-контроль кожної конфорки
- Сріблястий фарбований ручки
- 2 Rectangular (kitchen design) Rod iron решітки
- Front панель управління
- Варильна поверхня 60 см.
- Механічне управління
- Автозапалення: у ручці
- 4 конфорка/конфорок
- 4 конфорки: 1 Напів-швидка 1750 конфорка (Вт), 1 Напів-швидка 1750 конфорка (Вт), 1 Швидка(-е) 3000 конфорка (Вт), та 1 Допоміжна 1000 конфорка (Вт).
- Кабель живлення у комплекті
- Габарити (ВхШхГ): 40x580x510 мм
- Габарити ніші ВхШхГ: 50x562x480 мм
- Напруга: 230 В
- Потужність підключення газу : 7500 Вт

# AKR 360/IX/03

12NC: 857836010700

Штрих-код (EAN) код: 8003437933189

**Whirlpool**

SENSING THE DIFFERENCE

## ОСНОВНІ ХАРАКТЕРИСТИКИ

Група продуктів	Варильна поверхня
Тип конструкції	Вбудована
Тип управління	Механічний(-е)
Тип управління	Nincs adat
Кількість газових конфорок	4
Кількість електричних зон приготування	0
Кількість електричних зон приготування	0
Кількість радіальних зон нагріву	0
Кількість галогенових пластин	0
Кількість індукційних зон нагріву	0
Кількість електричних зон нагріву	0
Розташування панелі управління	Front
Матеріал поверхні	Нержавіюча сталь
Основний колір продукту	Нержавіюча сталь
Потужність електричного підключення (Вт)	0
Потужність газового підключення (Вт)	7500
Струм (А)	0,6
Напруга (В)	230
Частота (Гц)	50
Довжина шнура живлення (см)	85
Тип вилки	Ні
Підключення до газу	Циліндричний
Ширина продукту	580
Висота продукту	40
Глибина продукту	510
Мінімальна висота ніші	20
Мінімальна ширина ніші	560
Глибина ніші	480
Вага нетто (кг)	7.7
Автоматичні програми	Ні

## ТЕХНІЧНІ ХАРАКТЕРИСТИКИ

Індикація включення	Ні
Кількість індикаторів	0
Тип управління	Регулювання температури
Тип крикши	Скло
Індикатор залишкового тепла	Без
Увімк./Вимк.	Ні
Система захисту	Так/Є
Таймер	Ні

## ЕНЕРГЕТИЧНЕ МАРКУВАННЯ

Підключення до мережі	Газ
-----------------------	-----