

Használati útmutató



TÁRGYMUTATÓ

Fejezet 1: ÜZEMBE HELYEZÉS.....	4
1.1. EGYETLEN KÉSZÜLÉK ÜZEMBE HELYEZÉSE.....	4
1.2. KÉT KÉSZÜLÉK ÜZEMBE HELYEZÉSE	4
1.3. AJTÓK BEÁLLÍTÁSA (HA LEHETSÉGES)	4
Fejezet 2: FUNKCIÓK	5
2.1. 6TH SENSE / GREEN INTELLIGENCE	5
2.2. NYITOTT AJTÓRA FIGYELMEZTETŐ JELZÉS.....	5
2.3. GYORSHŰTÉS	5
2.4. VENTILÁTOR	5
2.5. A HŐMÉRSÉKLET BEÁLLÍTÁSA	5
2.6. JEGESÉDÉSMENTES HŰTŐTÉR.....	5
2.7. A HŰTŐSZEKRENY VILÁGÍTÁSA	5
Fejezet 3: A KÉSZÜLÉK HASZNÁLATA	6
3.1. MEGJEGYZÉSEK	6
Fejezet 4: ÉLELMISZER-TÁROLÁSI TANÁCSOK.....	6
4.1. SZELLŐZÉS.....	6
4.2. A FRISS ÉLELMISZEREK ÉS ITALOK TÁROLÁSA.....	6
4.3. A FRISS ÉLELMISZEREK ÉS ITALOK TÁROLÁSA.....	6
Fejezet 5: MŰKÖDÉSI ZAJOK.....	7
Fejezet 6: AJÁNLÁSOK ARRRA AZ ESETRE, HA NEM HASZNÁLJA A KÉSZÜLÉKET	8
6.1. TÁVOLLÉT/NYARALÁS.....	8
6.2. KÖLTÖZÉS.....	8
6.3. ÁRAMSZÜNET.....	8
Fejezet 7: KARBANTARTÁS ÉS TISZTÍTÁS	8
Fejezet 8: HIBAEHÁRÍTÁSI ÚTMUTATÓ	9
8.1. MIELŐTT A VEVŐSZOLGÁLATOT HÍVNÁ.....	9
8.2. HIBÁK	9
Fejezet 9: VEVŐSZOLGÁLAT	10
Egyebek:	
AJTÓNYITÁS IRÁNYÁNAK MEGFORDÍTÁSA.....	11

MEGJEGYZÉS:

Az utasítások többféle készüléktípusra vonatkoznak, ezért előfordulhatnak eltérések. Azok a szakaszok, amelyek csak bizonyos készülékekre érvényesek, csillaggal (*) vannak megjelölve. Az Ön által megvásárolt készüléktípus funkcióinak leírása megtalálható a RÖVID ÜZEMBE HELYEZÉSI ÚTMUTATÓBAN.

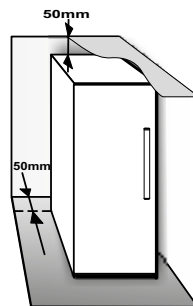
1. ÜZEMBE HELYEZÉS

1.1. EGYETLEN KÉSZÜLÉK ÜZEMBE HELYEZÉSE

A megfelelő szellőzés érdekében hagyjon üres helyet a készülék két oldalánál, illetve a készülék felett.

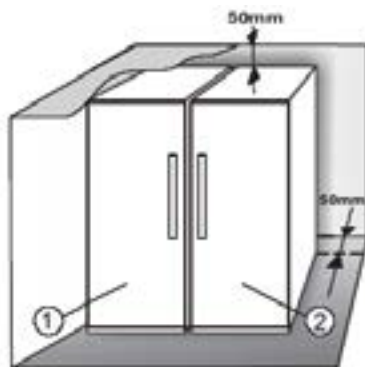
A készülék hátoldala és a készülék mögötti fal között legalább 50 mm távolságnak kell lennie.

Ennél kisebb távolság esetén nő a készülék energiafogyasztása.



1.2. KÉT KÉSZÜLÉK ÜZEMBE HELYEZÉSE

A fagyasztó ① és a hűtőszekrény ② együttes üzembe helyezésekor gondoskodjon arról, hogy a fagyasztó a bal oldalra, a hűtőszekrény pedig a jobb oldalra kerüljön (lásd az ábrán). A hűtőszekrény bal oldalán egy speciális eszköz található, amely megakadályozza, hogy páralecsapódás következzen be a készülékek között.



Azt javasoljuk, hogy ha két készüléket összeállítva helyez üzembe, használja az összekapcsoló készletet ③ (lásd az ábrán).

A kapcsolókészletet a vevőszolgálattól szerezheti be.

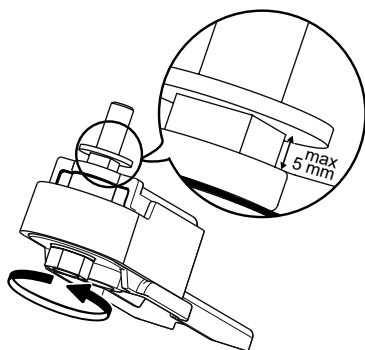


1.3. AJTÓK BEÁLLÍTÁSA (ha lehetséges)

Az ajtókat a következőképpen emelheti meg az állítható alsó zsanér használatával (egyes modelleknél)

Ha a hűtőszekrény ajtaja lejjebb van, mint a fagyasztó ajtaja, emelje meg a fagyasztó ajtaját úgy, hogy egy M10-es csavarkulccsal az óramutató járásával ellenkező irányba forgatja a beállítócsavart.

Ha a fagyasztó ajtaja lejjebb van, mint a hűtő ajtaja, emelje meg a fagyasztó ajtaját úgy, hogy egy M10-es csavarkulccsal az óramutató járásával ellenkező irányba forgatja a beállítócsavart.



2. FUNKCIÓK

2.1. 6TH SENSE / PROFRESH


Ezzel a funkcióval gyorsan elérhetők az optimális tárolási feltételek (a hőmérséklet és a páratartalom tekintetében) a készülék belsejében. Ahhoz, hogy a funkció megfelelően működjön, a ventilátornak is bekapcsolva kell lennie. A „6th Sense” / „ProFresh” funkció alapértelmezés szerint be van kapcsolva. A funkció be- vagy kikapcsolásához nézze át a mellékelt Rövid beüzemelési útmutatót.

2.2. NYITOTT AJTÓRA FIGYELMEZTETŐ JELZÉS

Az „Ajtó nyitva” figyelmeztetés akkor kapcsol be, ha az ajtó 5 percnél tovább marad nyitva. A figyelmeztetést az ajtó LED jelzőfényének villogása jelzi. Ha az ajtót több mint 8 percig nyitva hagyja, az ajtó LED jelzőfény kikapcsol.

2.3. GYORSHÚTÉS

Ennek a funkciónak a használata akkor ajánlott, amikor nagyon nagy mennyiségű élelmiszert helyez be a hűtőtérbe.

A Gyorshűtés  funkció segítségével igény szerint növelheti a hűtési kapacitást a hűtőtérben. A hűtési kapacitás maximalizálása érdekében hagyja bekapcsolva a ventilátor kapcsolóját.

2.4. VENTILÁTOR

A ventilátor segítségével egyenletesebb hőmérséklet biztosítható a készülékben, így hatékonyabban tárolhatók az élelmiszerek. Alapértelmezés szerint a ventilátor be van kapcsolva. Ha azt szeretné, hogy a „6th Sense” / „Green Intelligence” funkció megfelelően működjön, illetve amikor a környezeti levegő hőmérséklete meghaladja a 27÷28 °C értéket, vagy azt tapasztalja, hogy az üvegpolicokon vízcseppek képződnek, vagy a páratartalom túlzott mértékű, akkor azt javasoljuk, hogy hagyja bekapcsolva a ventilátort. Kérjük, ne feledje, hogy amikor a ventilátor be van kapcsolva, nem fog folyamatosan működni. A ventilátor a hűtőszekrény belsejében lévő hőmérséklettől és/ vagy páratartalomtól függően kezdi meg/hagyja abba a működést. Ezért teljesen normális jelenség, ha a ventilátor éppen nem jár, annak ellenére, hogy be van kapcsolva.

A funkció be- és kikapcsolására vonatkozó tudnivalóért tekintse meg a mellékelt Rövid beüzemelési útmutatót.

Figyelem: A ventilátor kikapcsolása leállítja a „6th Sense” / „Green Intelligence” funkció működését.

Megjegyzés:

Ne takarja el élelmiszerekkel a levegőbemenetet.

Ha alacsonyabb (18 °C-nál hidegebb) környezeti hőmérséklet esetén is optimális teljesítményt szeretne elérni, és minimális szintre szeretné csökkenteni az energiafogyasztást, kapcsolja ki a ventilátort.

Ha a készülék rendelkezik ventilátorral, a ventilátort **antibakteriális szűrővel** lehet felszerelni.

Vegye ki a szűrőt a frissen tartó fiókban található dobozból, és helyezze a ventilátor burkolatába.

A csere menetének leírása a szűrődobozban található.

2.5. A HŐMÉRSÉKLET BEÁLLÍTÁSA

A készülék gyárilag az ajánlott közepes hőmérsékletre van beállítva.

A hőmérséklet beállítására vonatkozó részletes tudnivalóért tekintse meg a Rövid beüzemelési útmutatót.

Megjegyzés: A megjelenített értékek a készülék egészében mért átlaghőmérsékletet jelzik

2.6. JEGESEDÉSMENTES HŰTŐTÉR

A hűtőtér leolvasztása teljesen automatikus.

Ha vízcseppek jelennek meg a hűtőtér belsejében a hátlapon, ez azt jelzi, hogy az automatikus leolvasztási fázis folyamatban van. A leolvasztott víz automatikusan egy leeresztő nyílásba folyik, és összegyűlik egy edényben, amelyből azután elpárolog.

2.7. A HŰTŐSZEKRENY VILÁGÍTÁSA

A hűtőtérben lévő világítórendszer LED világítást használ, ami jobb megvilágítást és rendkívül alacsony energiafogyasztást eredményez.

Ha a LED-világítás nem működik, a csere érdekében vegye fel a kapcsolatot a vevőszolgálattal.

Fontos:

A hűtőtér belső világítása akkor kapcsol be, ha a hűtő ajtaját kinyitja. Ha az ajtó 8 percnél hosszabb ideig marad nyitva, a világítás automatikusan kikapcsol.

* Csak egyes készüléktípusokon áll rendelkezésre. A RÖVID ÜZEMBE HELYEZÉSI ÚTMUTATÓBAN megtekintheti, hogy ez a funkció az Ön által megvásárolt készüléktípuson rendelkezésre áll-e.

3. A KÉSZÜLÉK HASZNÁLATA

3.1. MEGJEGYZÉSEK

- Ne zárja el a készülék belsejében a hátsó falon lévő levegőkimeneti területet élelmiszerekkel.
- Az összes polc, eszköztartó elem és kihúzható kosár eltávolítható.

- A készülék belső hőmérsékletét a környezeti hőmérséklet, az ajtónyitások gyakorisága, valamint a készülék elhelyezkedése befolyásolhatja. A hőmérséklet beállításánál ezeket a tényezőket figyelembe kell venni.
- Eltérő jelölés hiányában a készülék tartozékai mosogatógépben nem moshatók.

4. ÉLELMISZER-TÁROLÁSI TANÁCSOK

A hűtőszekrény készételek, friss és tartósított élelmiszerek, tejtermékek, gyümölcsök, zöldségek és italok tárolására szolgál.

4.1. SZELLŐZÉS

- A hűtőtérben a levegő természetes áramlása különböző hőmérsékletű zónákat eredményez. A hőmérséklet közvetlenül a gyümölcsös és zöldséges rekesz felett, illetve a készülék hátlapjánál a legalacsonyabb. A hőmérséklet a hűtőtér elülső felső részén a legmagasabb.
- Ha a szellőzés nem megfelelő, az energiafogyasztás nő, a hűtési teljesítmény pedig csökken.

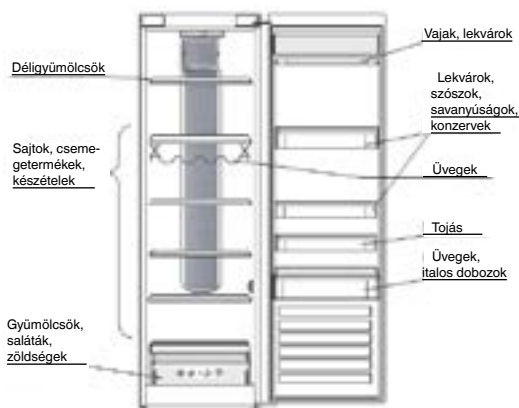
4.2. A FRISS ÉLELMISZEREK ÉS ITALOK TÁROLÁSA

- Az ételek csomagolásához használjon újrahasznosítható műanyagból, fémből, alumíniumból és üvegből készült tárolóedényeket és háztartási fóliát.
- Mindig zárt tárolóedényeket használjon azokhoz a folyadékokhoz és élelmiszerekhez, amelyek erőteljes szagokat vagy ízeket bocsátanak ki és átvehetik egymás szagát, vagy fedje be őket.
- A nagy mennyiségű etilént kibocsátó és az erre érzékeny élelmiszereket (pl. gyümölcsök, zöldségek, saláta) egymástól elkülönítve vagy becsomagolva kell tárolni eltarthatóságuk megőrzése érdekében; például ne tároljon együtt paradicsomot kivével vagy fejes káposztával.
- Ne tegye túl közel egymáshoz az élelmiszereket, hogy a levegő megfelelően tudjon áramolni.
- Az üvegek felborulásának megelőzése érdekében használjon palacktartót (bizonyos modellek tartozéka).
- Ha a hűtőtérben kis mennyiségű élelmiszert szeretne tárolni, azt javasoljuk, hogy a gyümölcsös és zöldséges fiók feletti polcokat használja, mivel a hűtőtérnek ez a leghidegebb része.

4.3. A FRISS ÉLELMISZEREK ÉS ITALOK TÁROLÁSA

- A hűtőszekrény polcain: készételek, déligyümölcsök, sajtok, csemegeáruk.
- A gyümölcsös és zöldséges fiókban: gyümölcsök, saláták, zöldségek.
- Az ajtóban: vaj, lekvár, szósok, savanyúságok, konzervek, üvegek, italos dobozok, tojás

PÉLDA AZ ÉLELMISZEREK ELRENDEZÉSÉRE



5. MŰKÖDÉSI ZAJOK

A készülék által kiadott zajok hozzátartoznak a normál működéshez, mivel a berendezés a teljesítményszabályozás érdekében számos ventilátorral és motorral rendelkezik, amelyek automatikusan be- és kikapcsolnak.

Ennek ellenére a működés közben hallható zajok egy részét csökkentheti, ha:

- a készüléket vízszintes, egyenletes felületen helyezi üzembe;
- elegendő szabad helyet hagy a készülék és a bútorok között;
- ellenőrzi, hogy a belső tartozékok a helyükön vannak-e;
- ellenőrzi, hogy az üvegek és tárolóedények nem érintkeznek-e egymással.

A készülék működése közben a következő zajokat lehet hallani:

Sípoló hang, amikor első alkalommal vagy hosszú idő után kapcsolja be



a készüléket.
Csörgedező hang, amikor a hűtőfolyadék befolyik a csövekbe.



Zúgó hang, amikor a kompresszor működik.



Bűgő hang, amikor a vízszelep vagy a ventilátor bekapcsol.



Recsegő hang, amikor a kompresszor elindul, vagy a kész jég beleesik a jégtartóba, illetve hirtelen kattogás, amikor a kompresszor be- és kikapcsol.



Kattanó hang, amikor a termosztát beállítja, milyen gyakran kapcsoljon be a kompresszor.



6. AJÁNLÁSOK ARRRA AZ ESETRE, HA NEM HASZNÁLJA A KÉSZÜLÉKET

6.1. TÁVOLLÉT/NYARALÁS

Ha nyaralni megy, azt javasoljuk, hogy használja fel az élelmiszert, és energiatakarékossági okokból kapcsolja le a készüléket az elektromos hálózatról.

6.2. KÖLTÖZÉS

1. Vegye ki az összes belső alkatrészt.
2. Csomagolja be és rögzítse egymáshoz őket ragasztószalaggal úgy, hogy ne ütődjenek egymáshoz, és ne vesszenek el.
3. Csavarja vissza az állítható lábakat, hogy ne érjenek hozzá a támasztófelülethez.
4. Zárja be az ajtót és rögzítse ragasztószalaggal, majd rögzítse a csatlakozókábelt a készülékhez szintén ragasztószalaggal.

6.3. ÁRAMSZÜNET

Áramkimaradás esetén hívja fel az áramszolgáltató ügyfélszolgálatát, és kérdezze meg, milyen hosszú ideig fog tartani az áramszünet.

Megjegyzés: Ne feledje, hogy a teljesen telepakolt készülék hosszabb ideig tartja a hideget, mint a csak részben feltöltött.

Ha az élelmiszer rossz állapotban van, a legbiztosabb, ha kidobja.

24 óránál rövidebb áramkimaradás esetén.

1. Tartsa zárva a készülék ajtaját. Ezáltal a készülékben lévő élelmiszerek a lehető leghosszabb ideig hidegen maradnak.

24 óránál hosszabb áramkimaradás esetén.

1. Próbálja meg felhasználni a könnyebben romló élelmiszereket.

7. KARBANTARTÁS ÉS TISZTÍTÁS

A tisztítási vagy karbantartási műveletek megkezdése előtt húzza ki a készülék tápkábelét a csatlakozóaljzatból, vagy szüntesse meg a tápellátást.

Időnként tisztítsa meg a készüléket egy kifejezetten hűtőszekrénybelső tisztítására szolgáló semleges tisztítószeres, langyos vizes oldatba mártott törülközővel. Soha ne használjon súrolószereket. Soha ne tisztítsa a hűtőszekrény alkatrészeit gyúlékony folyadékkal. A felszabaduló gőzök tüzet vagy robbanást okozhatnak. A készülék külső felületét és az ajtó tömítését nedves ruhadarabbal tisztítsa, majd egy puha ruhadarabbal törölje szárazra.

Ne használjon gőzzel tisztító berendezéseket.

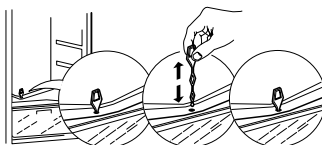
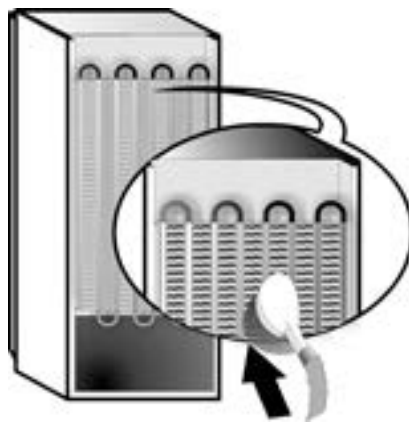
A készülék hátoldalán lévő kondenzátort rendszeresen meg kell tisztítani egy porszívóval.

A készülék hátoldalán lévő kondenzátort rendszeresen meg kell tisztítani egy porszívóval.

Fontos:

- A gombok és a kezelőpanel kijelzője nem tisztítható alkohollal vagy alkoholszármazékokkal; kizárólag száraz törülközőt használjon.
- A hűtőrendszer csövei a leolvasztótálca mellett helyezkednek el, és felforrósodhatnak. Időnként tisztítsa meg ezeket porszívóval.

A leolvasztott víz folyamatos és megfelelő elvezetésének biztosítása érdekében rendszeresen tisztítsa ki a hűtőszekrény hátsó részén a zöldség- és gyümölcsfiók mellett található leeresztőnyílást a készülékhez mellékelt eszközzel.



8. HIBAELHÁRÍTÁSI ÚTMUTATÓ

8.1. MIELŐTT A VEVŐSZOLGÁLATOT HÍVNA...

A teljesítménnyel kapcsolatos problémák gyakran olyan, apró dolgokból adódnak, amelyeket mindenféle szerszám nélkül Ön is ki tud küszöbölni.

PROBLÉMA	MEGOLDÁS
A készülék nem működik:	<ul style="list-style-type: none">• A hálózati kábel megfelelő feszültségű konnektorba van csatlakoztatva?• Ellenőrizte a lakás elektromos rendszerének védelmi berendezéseit és biztosítékait?
Ha a leolvasztótálcában víz van:	<ul style="list-style-type: none">• Ez meleg, párás időben normális jelenség. A tálca akár félig is tele lehet. Győződjön meg arról, hogy a készülék vízszintesen áll, nehogy a víz kifolyjon.
Ha a készülék ajtótömítéssel érintkező szélei érintéskor melegek:	<ul style="list-style-type: none">• Meleg időben és a kompresszor működése esetén ez normális jelenség.
Ha a világítás nem működik:	<ul style="list-style-type: none">• Ellenőrizte a lakás elektromos rendszerének védelmi berendezéseit és biztosítékait?• A hálózati kábel megfelelő feszültségű konnektorba van csatlakoztatva?• Ha a LED-ek kiégtek, vegye fel a kapcsolatot a vevőszolgálattal az azonos típusú izzóra történő csere érdekében, amely kizárólag a vevőszolgáltatnál vagy a hivatalos forgalmazóknál szerezhető be.
Ha a motor túl sokáig működik:	<ul style="list-style-type: none">• A motor működési ideje az alábbiaktól függ: az ajtónyitások száma, a tárolt élelmiszer mennyisége, a helyiség hőmérséklete, a hőmérséklet-szabályozók beállítása.• A kondenzátor (a készülék hátoldalán) por- és szőszmentes?• Megfelelően van becsukva az ajtó?• Az ajtótömítések megfelelően vannak rögzítve?• Forró napokon vagy ha a helyiségben meleg van, a motor természetesen hosszabb ideig működik.• Ha a készülék ajtaja egy ideig nyitva volt, vagy nagyobb mennyiségű élelmiszert helyezett a készülékbe, a motor hosszabb ideig működik annak érdekében, hogy a készülék belsejét lehűtse.
Ha a készülék hőmérséklete túl magas:	<ul style="list-style-type: none">• A készülék kezelőszervei megfelelően vannak beállítva?• Túl nagy mennyiségű élelmiszert pakolt a készülékbe?• Figyeljen rá, hogy ne nyissa ki túl gyakran az ajtót.• Ellenőrizze, hogy az ajtó megfelelően zár-e.
Ha az ajtók nyitása és zárása nem megfelelő:	<ul style="list-style-type: none">• Ellenőrizze, hogy az élelmiszercsomagok nem akadályozzák-e az ajtót.• Ellenőrizze, hogy az automatikus jégkészítő és a belső tartozékok a helyükön vannak-e.• Ellenőrizze, hogy az ajtótömítésen nincs-e piszok vagy ragadós anyag.• Győződjön meg arról, hogy a készülék vízszintesen áll.

8.2. HIBÁK

Amennyiben hiba merül fel, és valamelyik LED-jelzőfény villogni kezd, hívjon szerelőt. A készülék ekkor tovább működik, és megőrzi a tárolt élelmiszerek minőségét.

Megjegyzés: Egy esetleges áramszünet után a készülék visszaáll normál működésre, és a korábban beállított hőmérséklet is visszaáll.

9. VEVŐSZOLGÁLAT

Mielőtt a vevőszolgálathoz fordul:

Kapcsolja be újra a készüléket, és ellenőrizze, hogy a probléma továbbra is fennáll-e. Ha igen, húzza ki a konnektorból a hálózati csatlakozót, és várjon kb. egy órát, mielőtt ismét bekapcsolja a készüléket.

Ha a hibakeresési útmutatóban lévő ellenőrzések elvégzése és a készülék bekapcsolása után a készülék továbbra sem működik megfelelően, vegye fel a kapcsolatot a vevőszolgálattal, és mondja el nekik a problémát.

Adja meg az alábbiakat:

- a készülék típusát és sorozatszámát (lásd az adattáblán),
- a probléma természetét,

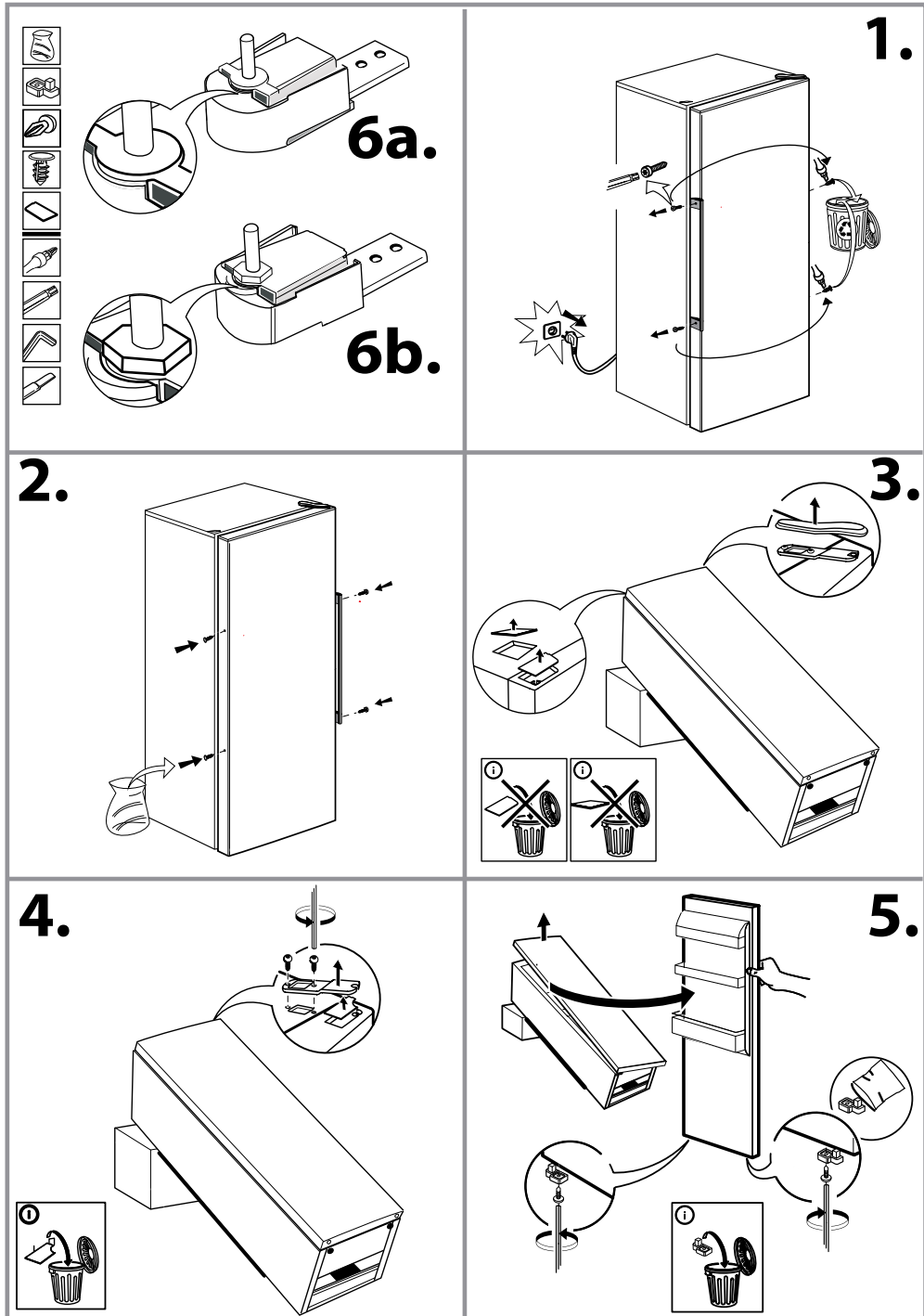
SERVICE 0000 000 00000

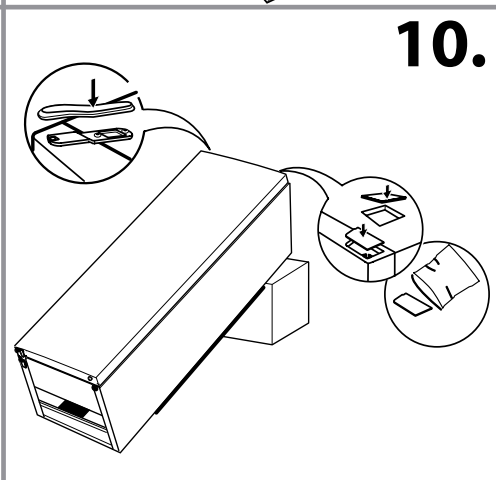
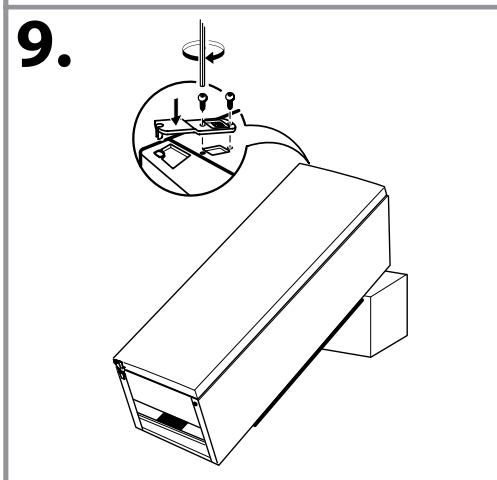
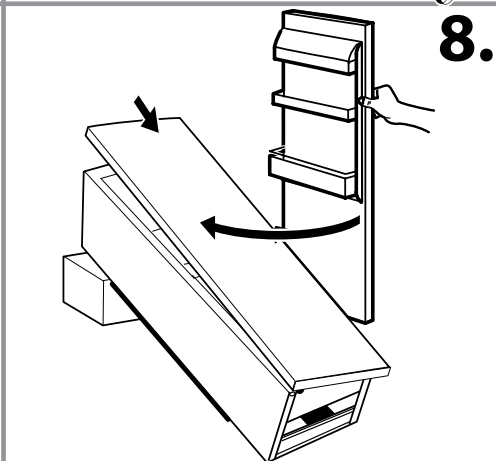
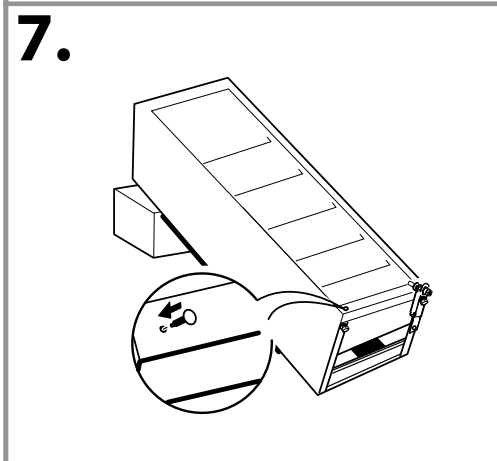
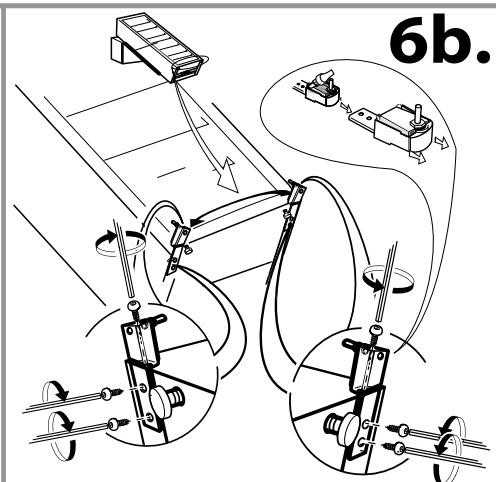
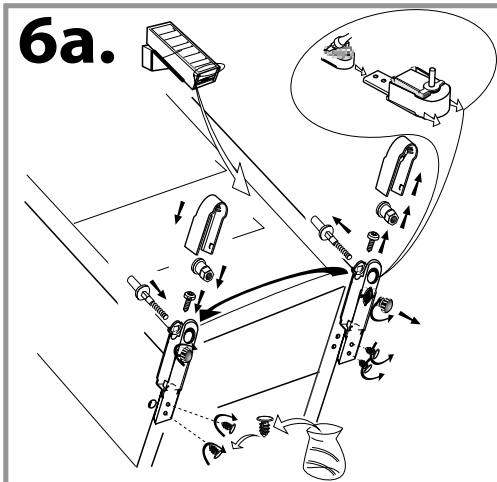


- a szervizszámot (a szám a készülék belsejében lévő adattáblán található a SERVICE felirat után),
- az Ön teljes címét,
- az Ön telefonszámát (a körzetszámmal együtt).

Megjegyzés:

Az ajtónyitás iránya módosítható. Ha ezt a műveletet a vevőszolgálat végzi, a munkára nem terjed ki a garancia.





19514835000



07/16