

WASDROGER

NL

Nederlands

EDPE 745 A2

Inhoudsopgave

NL

Installatie, 18

Waarschuwingen, 20

Zorg en onderhoud, 22

Beschrijving van de wasdroger, 24

Hoe men de machine laat drogen, 26

Programma's en opties, 27

De Was, 30

Problemen en oplossingen, 31

Service, 32

www.indesit.com



Dit symbool herinnert u eraan om deze gebruikshandleiding te lezen.

! Houd het boekje altijd bij de hand, om het gemakkelijk te kunnen raadplegen zovaak als nodig is.

Houd het boekje altijd dicht bij de wasdroger; als men het apparaat verkoopt of weggeeft, moet men zich herinneren om dit boekje ook erbij te geven, zodat de nieuwe bezitters kennis kunnen nemen van de waarschuwingen en hints voor het gebruik van de wasdroger.

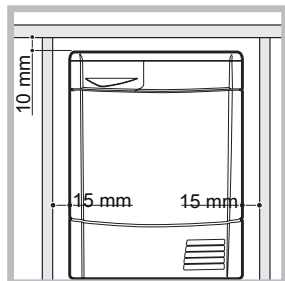
! Lees zorgvuldig deze aanwijzingen: op de volgende pagina's vindt men belangrijk informatie over de installatie en nuttige wenken voor de werking van het toestel.

Installatie

NL

Waar men de wasdroger moet installeren

Voor een optimale werking moet de droogautomaat bij een kamertemperatuur van 20 tot 23 °C worden geplaatst. Hij werkt echter ook bij kamertemperatuur tussen 14 en 30 °C. Indien het toestel geïnstalleerd moet worden onder een bank, is het noodzakelijk om een ruimte van 10 mm vrij te laten tussen het bovenste paneel van het apparaat en andere voorwerpen hierboven, ook moet er 15 mm vrije ruimte zijn tussen de zijkanten van het apparaat en de wanden of meubels ernaast. Op deze manier is men er zeker van dat er voldoende luchtcirculatie is.



Het apparaat moet met de achterwand tegen een muur aan worden geïnstalleerd.

Ventilatie

Zorg ervoor dat de wasdroger niet in een vochtige omgeving wordt gezet en dat de lucht hierin voldoende wordt ververst. Het is van fundamenteel belang dat de lucht rondom de wasdroger kan bewegen, anders kan het water tijdens het drogen niet condenseren; de wasdroger doet het dus niet goed in een gesloten ruimte, of binnenin een meubel.

Indien de wasdroger in een kleine of koude kamer wordt gebruikt is het mogelijk dat zich condens vormt.

Afvoer van het water

Indien de machine dichtbij een afvoerleiding wordt geplaatst, kan men het condenswater hierdoor afvoeren en hoeft men het watervat niet te gebruiken. In dit geval hoeft men dit watervat dus niet na elke cyclus te legen.

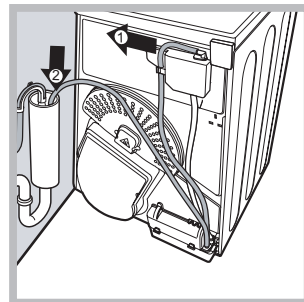
Indien de wasdroger boven of naast een wasmachine staat, kunnen ze dezelfde afvoer gebruiken. Het is voldoende als men de slang in afbeelding A losmaakt en op de afvoer aansluit.

Indien de slang niet bij de afvoer komt, kan men een slang met dezelfde diameter aanschaffen om de afstand te overbruggen.

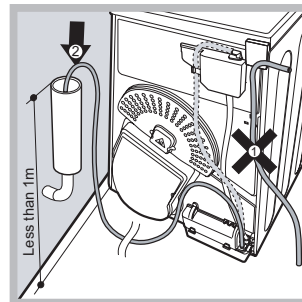
Om deze nieuwe slang te installeren is het voldoende om de bestaande te vervangen, zoals aangegeven in de afbeelding B en deze op dezelfde plaats in te steken.

De afvoer moet zich 1 m lager bevinden dan de bodem van de wasdroger.

Na dat men de wasdroger heeft geïnstalleerd, moet men controleren dat de afvoerslang niet gevouwen of vervormd is.



Afb. A



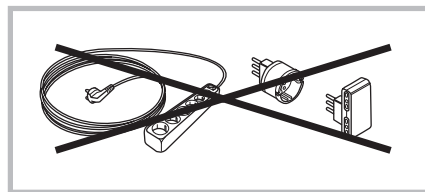
Afb. B

⚠ Het is niet aan te raden om de wasdroger in een kast te installeren; het toestel mag nooit worden geïnstalleerd achter een deur die met sleutel kan worden gesloten, een schuifdeur of een deur met de scharnieren aan de andere kant ten opzichte van het deurtje van de wasdroger.

Electrische aansluiting

Voordat men de stekker in de elektrische contactdoos steekt moet men het volgende controleren:

- ⚠ Dat uw handen droog zijn.
- ⚠ De stekker is voorzien van een aardaansluiting.
- ⚠ De contactdoos moet het maximale vermogen van de machine kunnen verdragen, men vindt deze aanwijzing op het typeplaatje met de technische gegevens (zie *Beschrijving van de wasdroger*).
- ⚠ De voedingsspanning moet in het bereik liggen, dat is aangegeven op het typeplaatje met de technische gegevens (zie *Beschrijving van de wasdroger*).
- ⚠ Gebruik geen verlengsnoeren. Trek niet aan het netsnoer. Gebruik niet meerdere stekkeradapters indien het apparaat met een stekker is uitgerust. Voor apparaten voorzien van een stekker, als de stekker niet geschikt voor uw wandcontactdoos is, contact opnemen met een gekwalificeerde technicus.



⚠ De wasdroger mag niet buiten worden

geïnstalleerd, zelfs als deze afgedekt is.

⚠ Na installatie van de wasdroger moeten de elektrische kabel en de stekker onder handbereik blijven.

⚠ De elektrische kabel mag niet gevouwen of platgedrukt worden.

⚠ Als de te vervangen stekker aan het snoer gegoten is, moet men deze op een veilige manier onbruikbaar maken en ontzorgen. Laat hem dus NIET achter, anders zou iemand hem in een contactdoos kunnen steken en een elektrische schok veroorzaken.

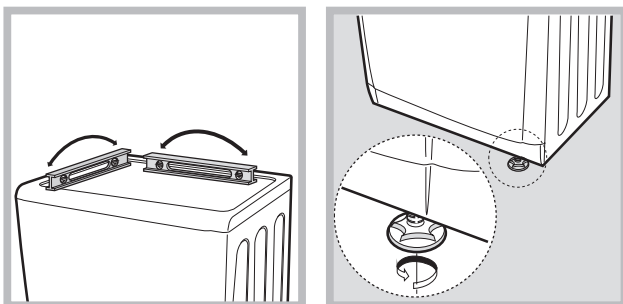
⚠ De elektrische kabel moet regelmatig worden gecontroleerd. Als de voedingskabel beschadigd is, moet hij worden vervangen door de servicedienst (zie Service).

⚠ De fabrikant aanvaardt geen enkele aansprakelijkheid indien men zich niet aan deze regels houdt.

⚠ In geval van twijfel over het bovenstaande wordt men verzocht contact op te nemen met een gekwalificeerde electricien.

Nivellering van de droger

Ten behoeve van een correcte werking moet de droger op een plat vlak worden geïnstalleerd. Nadat de droger op zijn definitieve plaats is geïnstalleerd, moet u controleren of hij waterpas staat: eerst van links naar rechts, vervolgens van achter naar voor. Als de droger niet waterpas staat, regelt u de twee voorste stelvoetjes naar boven of naar beneden totdat het apparaat waterpas staat.



Informatie vooraf

Heeft men de wasdroger geïnstalleerd, dan moet men hem eerst schoonmaken (vanwege het transport), de droogtrommel van binnen reinigen en dan pas in gebruik nemen.

OPGELET: de droger mag pas gebruikt worden als deze minimaal 6 uur in verticale stand gestaan heeft.

Maximale afmetingen van de lading: 7 kg

Stroomverbruik			
Off modus (Po) - Watts		0.17	
modus aan (PI) - Watts		2.36	
Programmas	Kg	kWh	Minuten
Standaard katoen* ◻	7	1.80	200
Standaard katoen ◻	3.5	0.95	106
Synthetisch	4	0.66	75
* Referentieprogramma voor het energielabe, dat dit geschikt is voor het drogen van normaal vochtig katoenen wasgoed en dat dit qua energieverbruik het meest efficiënte programma is voor het drogen van vochtig katoenen wasgoed.			

Waarschuwingen

NL

! Dit apparaat is ontworpen en uitgevoerd volgens de geldende internationale veiligheidsnormen. Deze aanwijzingen zijn voor uw eigen veiligheid geschreven en moeten aandachtig worden doorgenomen.

Algemene veiligheid

- Deze droger mag niet worden gebruikt door personen (kinderen van 8 jaar en ouder inbegrepen) met beperkte fysieke, gevoels- of mentale capaciteit, of zonder ervaring of kennis, tenzij ze onder toezicht staan of aanwijzingen ontvangen over het gebruik van het toestel van personen die verantwoordelijk zijn voor hun veiligheid.
- Deze droger is ontwikkeld voor niet professioneel huishoudelijk gebruik.
- Raak het apparaat niet aan als u blootsvoets bent of met natte handen of voeten.
- Schakel het apparaat los van het elektriciteitsnet door aan de stekker zelf te trekken en niet aan de kabel.
- Doe de droger na het gebruik uit en schakel hem los van het elektriciteitsnet. Houd de deur dicht om te voorkomen dat kinderen met de droger spelen.
- Let goed op kinderen om te voorkomen dat ze met de droger spelen.
- Onderhoud en reiniging mogen niet worden uitgevoerd door kinderen zonder supervisie.
- Kinderen van 3 jaar of minder mogen niet dicht bij de droger komen, tenzij onder constant toezicht.
- Het apparaat moet juist geïnstalleerd worden en moet goed geventileerd zijn. De luchttoevoer op de voorzijde van de droger en de luchtroosters aan de achterzijde mogen nooit worden bedekt (zie Installatie).
- Gebruik de droger nooit op een vloerbedekking als de hoogte van de haren belemmert dat er lucht wordt toegevoerd via de onderzijde van de droger.
- Controleer of de droger leeg is voordat u hem inlaadt.
-  De achterzijde van de droger kan erg heet worden: raak hem nooit aan als het apparaat in werking is.
- Gebruik de droger niet als het filter, het waterreservoir en de Warmtepomp niet goed op hun plaats zitten (zie Onderhoud).
- Doe niet teveel wasgoed in de droger (zie Wasgoed voor maximaal laadvermogen).

- Doe geen drijfnatte was in de droger.
- Volg altijd aandachtig de was- en drooginstructies op de etiketten van de kledingstukken (zie Wasgoed).
- Doe geen overmatig grote kledingstukken in de droger.
- Droog geen acrylvezels op hoge temperatuur.
- Schakel de droger niet uit als er nog warm wasgoed in zit.
- Reinig het filter na elk gebruik (zie Onderhoud en verzorging).
- Leeg het waterreservoir na elk gebruik (zie Onderhoud).
- Reinig regelmatig de Warmtepomp (zie Onderhoud).
- Vermijd het ophopen van pluis rondom de droger.
- Ga niet op het bovenpaneel van de droger staan omdat u het apparaat zou kunnen beschadigen.
- Respecteer altijd de normen en de elektrische eigenschappen (zie Installatie).
- Koop altijd originele accessoires en reserveonderdelen (zie Service).

Om het risico op brandontwikkeling in uw droogautomaat te minimaliseren, moeten de volgende instructies in acht worden genomen:

- Droog alleen artikelen in de droogautomaat die gewassen zijn met wasmiddel en water en die vervolgens zijn afgespoeld en gecentrifugeerd. Het drogen van artikelen die NIET met water zijn gewassen kan brandgevaar opleveren.
- Droog geen kleding die behandeld is met chemische middelen.
- Stop geen items in de droogautomaat die zijn bemorst of doordrenkt met plantaardige olie of slaolie, aangezien dit risico's op brandontwikkeling teweegbrengt. Oliebevattende items kunnen spontaan ontbranden, in het bijzonder wanneer ze worden blootgesteld aan hittebronnen zoals een droogautomaat. De items worden warm, wat een oxidatiereactie met de olie veroorzaakt. Door oxidatie ontstaat hitte. Als de hitte niet kan ontsnappen, kunnen de items zo warm worden dat ze vuur vatten. Het opeenstapelen of opbergen van oliebevattende items kan ertoe leiden dat de hitte niet kan ontsnappen waardoor er

een risico op brandontwikkeling ontstaat. Als het onvermijdelijk is dat stoffen die plantaardige olie of slaolie bevatten of die vervuild zijn met haarverzorgingsproducten, in een droogautomaat worden geplaatst, moeten ze eerst worden gewassen met extra wasmiddel – dit zal het risico verminderen maar niet volledig elimineren. De items mogen niet uit de droogautomaat worden gehaald en opeengestapeld wanneer ze nog warm zijn.

- Droog geen items die voordien zijn gereinigd in, zijn gewassen in, zijn doordrenkt met of zijn vervuild met petroleum/benzine, solventen voor chemische reiniging of andere ontvlambare of explosieve substanties. Erg ontvlambare stoffen die vaak worden gebruikt in huishoudelijke omgevingen, waaronder slaolie, aceton, gedenatureerde alcohol, kerosine, vlekverwijderaars, terpentijn, was en wasverwijderaars. Zorg ervoor dat deze items zijn gewassen in warm water met een extra hoeveelheid wasmiddel alvorens ze worden gedroogd in de droogautomaat.
- Droog geen items die schuimrubber of gelijkaardige rubberachtige materialen met dezelfde structuur bevatten. Schuimrubbermaterialen kunnen, wanneer ze worden verwarmd, vuur produceren door spontane ontbranding.
- Wasverzachter of gelijkaardige producten mogen niet worden gebruikt in een droogautomaat om statische elektriciteit te voorkomen, tenzij de praktijk specifiek wordt aanbevolen door de fabrikant van de wasverzachter.
- Droog geen ondergoed dat metalen verstevigingen bevat, zoals beha's met metalen beugels. Wanneer de metalen beugels loskomen tijdens het drogen, kan de droogautomaat worden beschadigd.
- Droog geen rubber, plastic items zoals douchekapjes of waterdichte hoezen voor babies, polyethyleen of papier.
- Droog geen items met een rubberen achterkant, kledij met schuimrubberen vulkussentjes, kussens, overschoenen en tennisschoenen met rubberen coating.
- Verwijder alle voorwerpen, zoals aanstekers en lucifers, uit de zakken.

! BELANGRIJK: stop de droger nooit voor het einde van de droogcyclus, tenzij u alle kledingstukken snel verwijdert en ophangt zodat de warmte wordt verdreven.

Energiebesparing en respect voor het milieu

- Voor u de kledingstukken droogt kunt u ze beter goed uitwringen om zoveel mogelijk water te verwijderen (als het wasgoed uit de wasautomaat komt kunt u de centrifuge gebruiken). Op deze manier bespaart u energie tijdens het drogen.
- Als u de droger altijd met volle lading gebruikt bespaart u energie: enkele kledingstukken en kleine ladingen doen er langer over om te drogen.
- Reinig het filter aan het einde van elke cyclus zodat de kosten van energie kunnen worden beperkt (zie Onderhoud) .

! WAARSCHUWING: Stop de droger nooit voor het einde van de droogcyclus, tenzij u alle artikelen snel uit de droger haalt en ze uitspreidt, zodat de warmte wordt afgevoerd.

Zorg en onderhoud

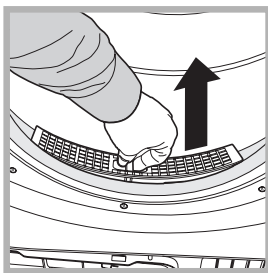
NL

Onderbreking van de elektrische voeding

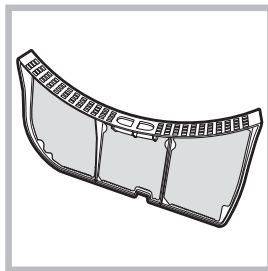
! Maak de wasdroger los van het net als deze niet werkt of als men bezig is met de reiniging of het onderhoud.

Reiniging van het filter na elke cyclus

Het filter is van fundamentele betekenis bij het drogen: het dient voor het verzamelen van de stof, dat zich vormt tijdens het drogen.



Na afloop van de droging moet men het filter dus reinigen door het onder stromend water af te spoelen, of met een stofzuiger. Een vol filter belemmert de luchtstroming in de wasdroger met ernstige gevolgen voor: de droogtijd en het energieverbruik. Ook kan de wasdroger schade oplopen. Het filter bevindt zich vóór de afdichting van de wasdroger (zie afbeelding).



Verwijdering van het

filter:

1. Trek het filter aan de plastic handgreep omhoog (zie afbeelding).
2. Reinig het filter en zet het op de juiste manier weer terug. Controleer dat het filter helemaal erin zit: het moet opgelijnd zijn met de afdichting van de wasdroger.

! Gebruik de wasdroger niet zonder eerst het filter op zijn plaats te hebben terug gezet.

Controle van het mandje na elke cyclus

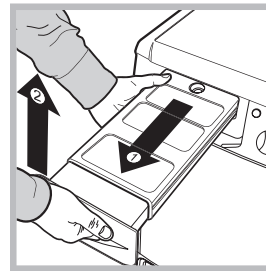
Draai met de hand de trommel rond om te controleren of er nog (kleine) stukken inzitten, zoals zakdoeken.

Reiniging van de trommel

! Voor de reiniging van de trommel mag men geen schuurmiddelen, staalwol of schoonmaakmiddelen voor inox gebruiken.

Anders kan er zich een gekleurd laagje op de trommel vormen, dit kan komen door een reactie tussen water en/of reinigingsmiddelen, zoals wasverzachter. Dit gekleurde laagje heeft geen enkele invloed op de prestaties van de wasdroger.

Legen van het watervat na elke cyclus



Haal het waterverzamelvatje uit de wasdroger en leeg het in een wasbak of iets dergelijks, daarna moet men het weer op de juiste manier terugzetten. Controleer altijd dit vaatje en leeg het voordat men een nieuw droogprogramma opstart.

Het gevolg van het niet legen van het watervat kan zijn:

- De uitschakeling van de verwarming van de machine (de was kan nog vochtig zijn aan het einde van de droogcyclus).
- De led "Vaasje legen" zal aangaan, om aan te geven dat dit vaatje vol is.

Vullen van het verzamelstelsel voor water

Wanneer de wasdroger nog nieuw is, zal het watervaatje geen water verzamelen, omdat deze eerst gevuld moet worden. Deze handeling kan nodig zijn voor 1 of 2 droogcycli. Als het eenmaal vol is, zal het systeem elke cyclus water verzamelen.

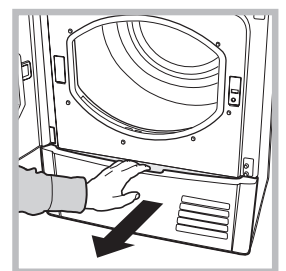
Reinigen van de Filtereenheid van de Warmtepomp

- U moet regelmatig, elke 5 cycli, het Filter van de Warmtepomp verwijderen, reinigen en eventueel pluis van het oppervlak van het filter verwijderen onder stromend water of m.b.v. een stofzuiger.

We raden u aan dit filter na elke cyclus te reinigen om de droogprestaties te optimaliseren.

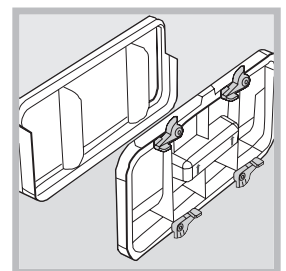
Het verwijderen van de Filtereenheid van de Warmtepomp:

1. Trek de stekker uit het stopcontact en open het deurtje.
2. Verwijder het deksel van het Filter van de Warmtepomp, draai de 4 clips in de verticale positie en verwijder de filtereenheid.

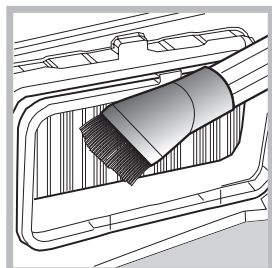


3. Scheid de twee onderdelen van het filter, verwijder het eventuele pluis aan de binnenzijde van het gaas.

! OPGELET: de voorkant van de Warmtepomp is gemaakt van dunne metalen platen.



Wanneer u de filtereenheid reinigt, of voor reiniging verwijdert of weer terugplaatst, oppassen dat u de filtereenheid niet beschadigt en u zich niet snijdt.



4. Samen met de verwarmingspomp moeten altijd met grote zorg de wolresten van de metalen platen verwijderd worden met een vochtige doek, een sponsje of een stofzuiger. Niet met de vingers verwijderen.

5. Doe het filter weer in elkaar, reinig het oppervlak van de afdichting en doe het filter weer op zijn plaats door de 4 clips in de horizontale positie te draaien. Controleer of de clips goed vast zitten.

Reiniging van de wasdroger

- De externe metalen, rubber en plastic delen kunnen met een vochtige doek worden schoongemaakt.
- Elke 6 maanden moet men met een stofzuiger het luchtinlaatrooster aan de voorkant en de luchtuitlaten aan de achterkant van de wasdroger schoonmaken om stof te verwijderen. Bovendien moet men met een stofzuiger de stof aan de voorkant van de condensator en het filter verwijderen.

! Gebruik geen oplosmiddelen of schuurmiddelen

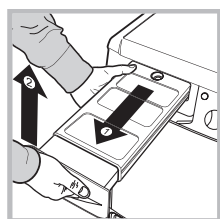
! Laat de wasdroger regelmatig controleren door bevoegd technisch personeel, zodat de veiligheid van de elektrische en mechanische onderdelen kan worden gegarandeerd (zie Service).

Kort advies

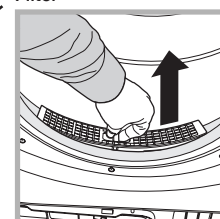
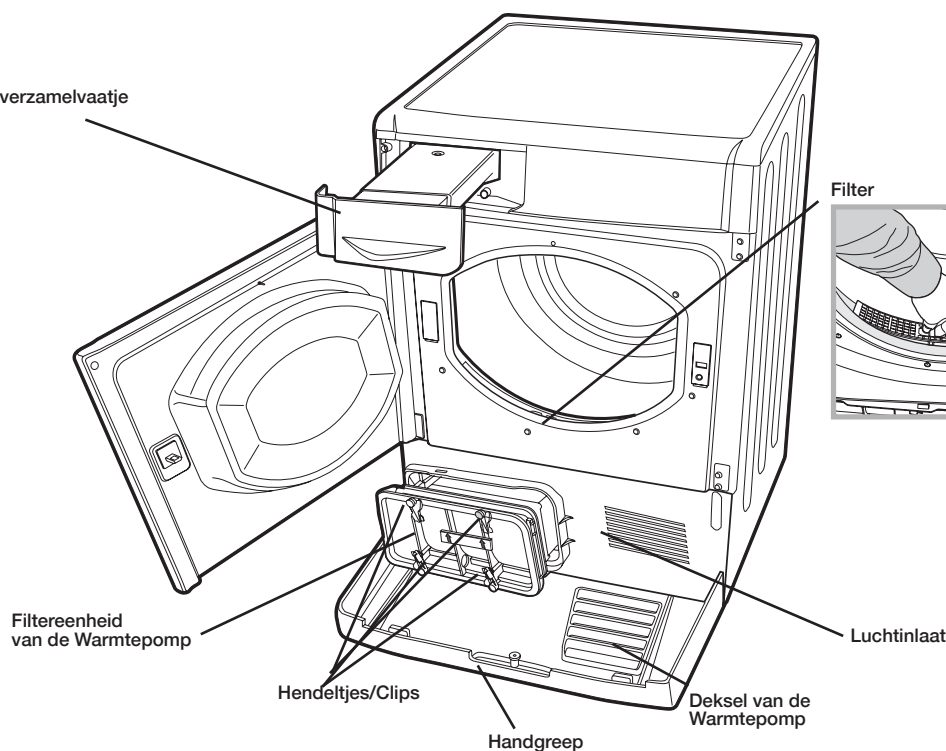
! Vergeet niet het filter van de deur te reinigen **enhet filter van de warmtepomp** na elke droogcyclus.

! Vergeet niet het waterreservoir te legen na elke droogcyclus.

! **Op deze manier, zult u altijd de maximale prestaties bereiken!**



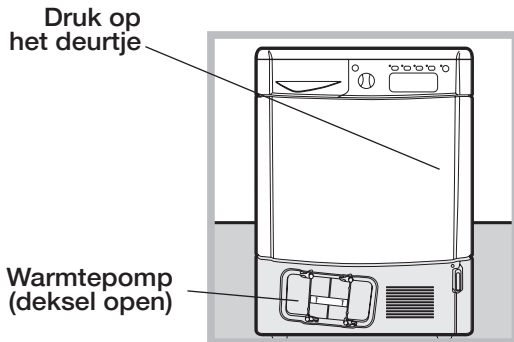
Waterverzamelvaatje



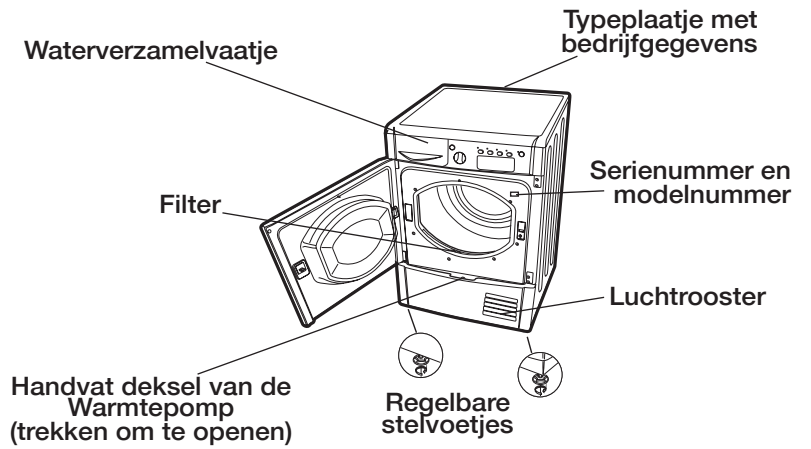
Beschrijving van de wasdroger

NL

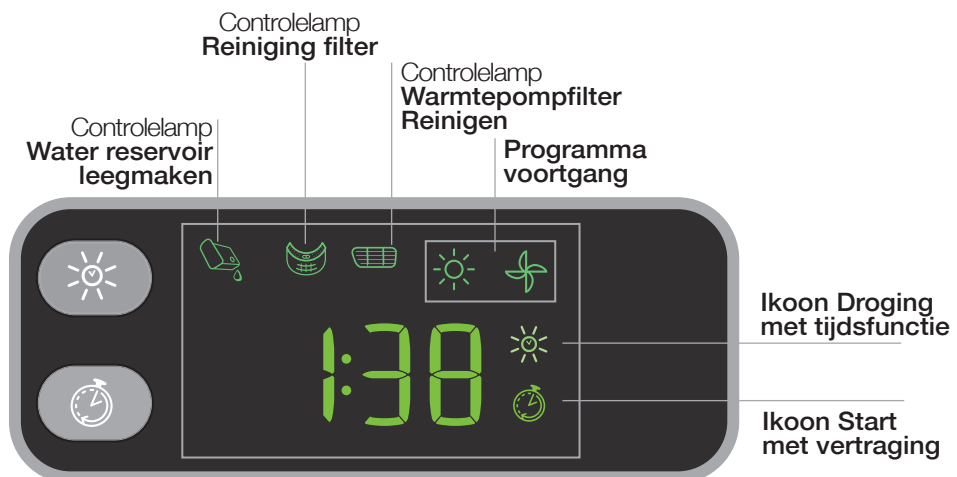
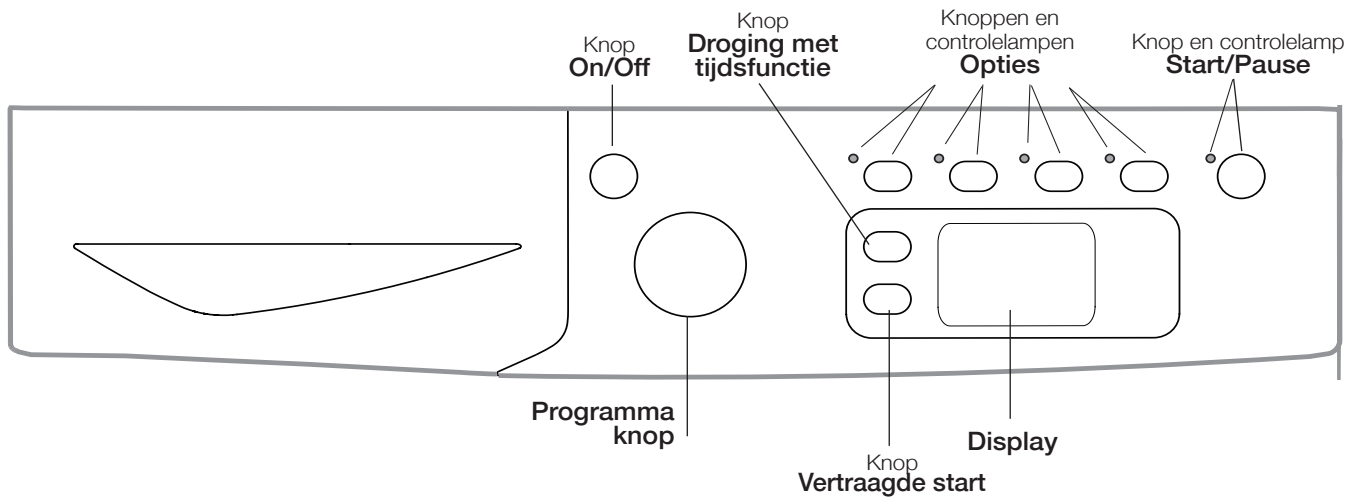
Openen van het deurtje



Eigenschappen



Bedieningspaneel



Knop ON/OFF/Reset

Drukt men normaal op de knop, dan zal het apparaat aan of uit gaan. Indien de wasdroger in bedrijf is, dan zal een langere druk van ongeveer 3 seconden het apparaat uitzetten en de huidig cyclus resetten.

Handknop Programma's

Hiermee kan men het programma kiezen: draai aan de knop totdat de indicator op het gewenste programma staat (Zie *Opstarten en programmakeuze*).

Knoppen voor de opties

Maken het mogelijk om de opties te kiezen, die beschikbaar zijn voor het gekozen programma. De betreffende controlelampen gaan aan om aan te geven dat de optie is gekozen (zie *Programma's en opties*).

Knop en controlelamp START/PAUSE

Wanneer de groene controlelamp langzaam knippert, druk dan op de knop om het programma te starten. Wanneer de cyclus is opgestart zal de controlelamp altijd aan blijven. Om het programma in pauze te zetten drukt men opnieuw op de knop; de controlelamp wordt oranje en begint opnieuw te knipperen.

Om het programma opnieuw te starten vanaf het punt waar deze onderbroken werd, moet men opnieuw de knop indrukken (Zie *Opstarten en programmakeuze*).

Display

In de sectie **A** wordt de waarde weergegeven van de ingestelde "Droging met tijdsfunctie"; in het geval dat een "Start met vertraging" werd ingesteld, wordt de tijd weergegeven waarna het gekozen programma wordt gestart.

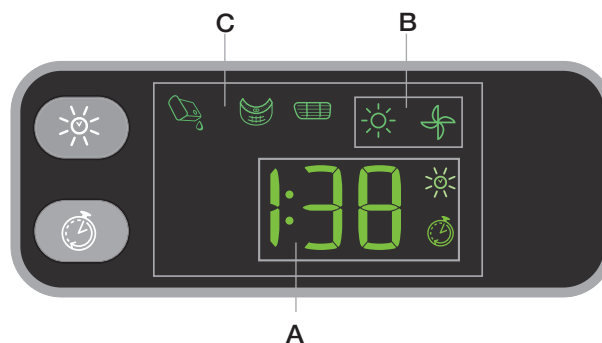
In deze sectie wordt ook de tijdsduur weergegeven van het gekozen programma.

In de sectie **B** wordt de fase van het programma in uitvoering weergegeven:

Icoon zon ☀️: Droging

Icoon ventilator 🌀: Cyclus koude lucht

In de sectie **C** de controlelampen voor het onderhoud (controlelamp Vaatje leegmaken 🗑️, Controlelamp Reiniging filter 🌀, Controlelamp Warmtepompfilter Reinigen 🧼), zie *Controlelampen*.



Controlelampen

De controlelampen geven belangrijke informatie. Zie hier wat ze betekenen:

De controlelamp "Vaatje leegmaken" 🗑️ betekent dat het noodzakelijk is om het waterverzamelvatje leeg te maken.

Indien het vaatje tijdens het programma volraakt, zal de led aangaan. De wasdroger zal automatisch de cyclus met koude lucht starten en de led START/PAUSE zal geel knipperen. Om de cyclus opnieuw te starten vanaf het punt waar deze onderbroken werd, moet men op de knop START/PAUSE indrukken

Om dit te voorkomen is het dus beter om het vaatje altijd, na elk gebruik van de wasdroger te legen (zie *Onderhoud*).


Controlelamp Reiniging filter 🌀 voordat men enig programma start moet men zich herinneren dat het van fundamenteel belang is om het filter te reinigen, elke keer dat men de wasdroger wil gebruiken (zie *Onderhoud*).

Het Controlelamp Warmtepompfilter Reinigen 🧼 herinnert eraan dat het van groot belang is om de condensator regelmatig te reinigen (het wordt echter aanbevolen om dit filter na elke cyclus te reinigen). (zie *Onderhoud*).

Hoe men de machine laat drogen

NL

Starten en kiezen van het programma

1. Steek de stekker van de wasdroger in de contactdoos van de elektrische voeding.
2. Kies het programma op basis van het type was (zie *Was*).
3. Open het deurtje en controleer dat het filter schoon is en in de goede positie zit. Ook moet het waterverzamelvatje leeg zijn in de goede positie zitten (zie *Onderhoud*).
4. Doe de was in de machine en let erop dat er geen kleding tussen het deurtje en de betreffende afdichting blijft zitten. Sluit het deurtje.
5. Druk op de knop ON/OFF om de machine te starten.
6. Draai aan de handknop Programma's totdat de indicator naar het programma wijst, dat overeenkomt met het type weefsel dat men wil drogen, controleer dit op de tabel van de programma's (zie *Programma's en opties*) en de aanwijzingen voor elk type weefsel (zie *Witte was*).
! Opgelet: indien de positie van de handknop van de programma's veranderd is na de knop START/PAUSE ingedrukt te hebben, zal de nieuwe positie het gekozen programma NIET wijzigen. Om het programma te wijzigen drukt men op de knop START/PAUSE om het programma in pauze te zetten. De controlelamp zal met een oranje kleure knipperen. Kies nu het nieuwe programma en de betreffende opties.
Druk op de knop START/PAUSE om het nieuwe programma te starten.
7. Kies "Droging met tijdsfunctie" door op de betreffende knop te drukken totdat het gewenste niveau of tijd wordt bereikt (zie *Programma's en opties*).
8. Indien noodzakelijk kan men de vertraagde starttijd en de andere opties instellen (zie *Programma's en opties*).
9. Als men wenst dat het geluidssignaal klinkt aan het einde van het programma, druk dan op de toets ALARM . Als men wenst dat het geluidssignaal klinkt aan het.
10. Om te starten drukt men op de knop START/PAUSE. Op de display wordt een schatting van de resterende tijd weergegeven. Tijdens het droogprogramma kan men de was controleren en de reeds droge kleren eruit halen terwijl men de rest verder laat drogen. Na het weer sluiten van het deurtje, moet men op START/PAUSE drukken om de machine weer in bedrijf te brengen.
11. Tijdens de laatste minuten van de droogprogramma's zal de laatste fase (KOUDE DROGING) worden opgestart, om de was af te koelen; men moet de machine deze fase altijd laten afmaken.
12. Om aan te geven dat het programma is beëindigd, zult u 3 piepsignalen horen en verschijnt op het display het woord END (N.B.: als u de optie ALARM heeft geselecteerd zult u 5 minuten lang elke 30 seconden 3 piepsignalen horen). Open het deurtje, haal de was eruit, reinig het filter en steek deze weer erin. Leeg ook het waterverzamelvatje en doe ook deze weer terug op zijn plaats (zie *Onderhoud*).

Als, aan het einde van de cyclus, de kleren niet worden verwijderd, zal de automatische **Anti Kreuk** functie geactiveerd worden. Tijdens de programma's die beschikken over deze functie zal de trommel ononderbroken voor max. 10 uur blijven ronddraaien om kreukvorming te vermijden. Als u de deur opent of op de knop OFF drukt, zal de **Anti Kreuk** functie worden onderbroken

13. Haal de wasdroger van het elektrische net af.

Automatische Anti Kreuk

Deze automatische functie zorgt voor een anti kreuk behandeling, zowel voor als na het droogprogramma. Door de trommel regelmatig te laten ronddraaien voor de start van de droogcyclus, als een uitgestelde start is geselecteerd, zal de vorming van kreuken worden voorkomen. Bij bepaalde programma's zal de trommel ook regelmatig ronddraaien vanaf het einde van de droogcyclus. Deze verzorgende actie zal voortduren of totdat de deur wordt geopend, of als u op de **OFF** knop drukt.

Stand- by modus

Deze droger beschikt, in overeenkomst met de nieuwe normen betreffende de energiebesparing, over een systeem wat het apparaat automatisch na 30 minuten uitschakelt (stand-by) indien men het niet gebruikt.

Druk op de **ON/OFF** toets en houdt de toets ingedrukt totdat de droger weer in werking treedt.

Tabel van de Programma's

Programma	Max. lading (kg)	Passende opties	Duur cyclus	
Fast & Easy				
1 Xpress 45'	1	Memo - Toetsen blokkeren- Vertraagde start.	Men kan de tijdsduur van de programma's op de display controleren ³ .	
2 Gemengd	3	Memo - Toetsen blokkeren- Vertraagde start.		
3 Minder Kreukels	3	Memo - Toetsen blokkeren.		
4 Katoen Snel strijken	Max.	Extra Zorg - Memo - Toetsen blokkeren- Droging met tijdsfunctie - Vertraagde start.		
5 Synthetisch Snel strijken	4	Memo - Toetsen blokkeren- Droging met tijdsfunctie - Vertraagde start.		
Essentials				
6 Standaard Katoen ²	Max.	Extra Zorg - Energy Saver ¹ - Memo - Toetsen blokkeren- Droging met tijdsfunctie - Vertraagde start.		
7 Katoen Kleerhanger-droog	Max.	Memo - Toetsen blokkeren- Droging met tijdsfunctie - Vertraagde start.		
8 Synthetisch	4	Energy Saver ¹ - Memo - Toetsen blokkeren- Droging met tijdsfunctie - Vertraagde start.		
9 Jeans	3	Memo - Toetsen blokkeren- Vertraagde start.		
Special Care				
10 Baby&Fijne was	2	Memo - Toetsen blokkeren- Droging met tijdsfunctie - Vertraagde start.		
11 Wolprogramma	1	Memo - Toetsen blokkeren.		
12 Down Jackets	1,5	Memo - Toetsen blokkeren- Vertraagde start.		
13 Gym kit	4	Memo - Toetsen blokkeren- Vertraagde start.		
14 Sport Schoenen	1 paar	Memo - Toetsen blokkeren.		
Post Dry				
15 Makkelijk Strijken	-	Memo -Toetsen blokkeren.		
16 Opfrissen	2,5	Memo - Toetsen blokkeren.		

N.B.! 1 met deze optie wordt de maximale laadmogelijkheid veranderd. Controleer op de beschrijving van de optie. 2 Dit is het meest efficiënte programma betreft het energiegebruik (UE 392/2012). 3 De duur van deze programma's hangt af van de kwantiteit van de lading, het soort weefsel, de gekozen centrifugesnelheid en van iedere extra functie die is gekozen.

Speciale programma's/Sport/Gedeeltelijk

Xpress 45'

Een snel programma op tijd, ideaal voor het drogen van kledingstukken die op hoge snelheid zijn gecentrifugeert in de wasmachine, bijvoorbeeld overhemden die gedurende een werkweek zijn gebruikt.

Gemengd

Dit programma is ideaal katoenen en synthetische weefsels samen te drogen.

Minder Kreukels

Een cyclus voor synthetische en gemengde stoffen waarmee het niet nodig is om lang te stijken.

De kledingstukken uitslaan voordat ze in de droogmachine worden gestopt. Aan het einde van het programma verwijder de kledingstukken onmiddellijk en hang ze op.

Standaard Katoen: met dit droogniveau kan de was direct in de kast worden gelegd

Katoen Kleerhanger-droog: met deze functie bereikt u het hoogst mogelijke droogniveau. Zelfs droger dan Standard Cotton.

Programma Jeans


Dit is een programma voor jeans en denim katoen. Voordat jeans wordt gedroogd keer de zakken om. Geen lichte en donkere artikelen mengen. Het programma kan ook gebruikt worden voor andere kledingstukken van hetzelfde materiaal zoals jacks/ vesten. De kledingstukken die gedroogd worden met de instelling Extra Drogen zijn normaal gesproken klaar om aangetrokken te worden ook al kan het zijn dat de stiksel en deranden nog iets vochtig zijn. In dit geval probeer om de jeans om binnenste buiten te keren en het programma korte tijd nogmaals uit te voeren.

! Het wordt afgeraden om dit programma te gebruiken voor jeans met elastieke stukken, spijkers of borduurwerk.

Baby&Fijne was 

Een programma dat speciaal uitgevonden is voor babykleding en ondergoed (katoen en chenille) en fijne was. Artikelen met plastic bekleding niet drogen.

Wolprogramma 

Dit is een speciaal programma voor kledingstukken, die tegen trommeldrogers kunnen en het symbool  dragen. Het programma kan worden gebruikt voor ladingen tot **1 kg** (ongeveer 3 truien). Er wordt aangeraden de kledingstukken binnenste buiten te keren voordat men ze droogt. De met dit programma gedroogde kledingstukken kunnen normaal gesproken meteen worden aangetrokken, maar enkele zwaardere kledingstukken hebben mogelijk enigszins vochtige randen. Laat deze op natuurlijke manier verder drogen, als men ze terug in de wasdroger doet, kan men ze beschadigen.

! In tegenstelling tot andere materialen zal wol na het krimpen niet meer terugkeren naar de oorspronkelijke afmetingen.

! Dit programma is niet geschikt voor acryl.

Down Jackets 

Een cyclus dat ontworpen is voor het drogen van donzen winterjassen die hun natuurlijke zachtheid terugkrijgen (2 jassen).

Gym kit 

Een cyclus die is uitgevonden voor het drogen van complete sportoutfits, voor de hele familie (broekjes, top, T-shirts en handdoeken)

Programma Sport Schoenen 

Met dit programma kan men een paar sportschoenen drogen. De schoenen moeten zijn gewassen en gecentrifugeerd met een minimale snelheid van **400 omwentelingen/min**.

Men moet het speciale bijgeleverde rek voor schoenen gebruiken. Indien men de schoenen gewoon in de trommel legt zal de wasdroger worden beschadigd. Verwijder het filter aan de voorkant van de wasdroger en zet er het rek in.

Doe de veters in de schoenen en leg deze met de punten naar onder en de zolen aan de voorkant.

De droogtijd is afhankelijk van de vorm en het type schoen. Indien de schoenen niet helemaal droog zijn na het programma, laat het dan nogmaals draaien.

! Droog geen schoenen met gel erin of voorzien van knipperlichten. Droog alleen schoenen van syntetisch materiaal of zeildoek.

Na afloop van het programma moet men het schoenenrek weer verwijderen en het filter weer erin zetten.

Makkelijk Struiken 

Dit is een kort programma van 10 minuten waarmee men de weefsels ontspant zodat het strijken en vouwen gemakkelijker wordt. Dit programma is bijzonder geschikt voor katoen of gemengd katoen.

Voor optimale resultaten moet men de trommel niet meer vullen dan is aangegeven (de volgende waarden hebben betrekking op droge kledingstukken): Weefsel: maximale lading - Katoen en gemengd katoen: **2,5 kg** - syntetisch: **2 kg** - Jeans: **2 kg**

Leeg de wasdroger meteen na het einde van het programma; hang de kledingstukken op, vouw of strijk ze en leg ze in de kast.

Indien dit niet mogelijk is, moet men het programma herhalen.

! Dit is geen droogprogramma en moet dus niet worden gebruikt met natte kleren.

Het resultaat van het programma is afhankelijk van het weefsel: de eigenschappen van weefsels zoals acryl of TENCEL® maken het onmogelijk om dezelfde resultaten te verkrijgen als met normale weefsels zoals bijvoorbeeld katoen.

Opfrissen 


Kort programma, geschikt voor het verfrissen van weefsels en kledingstukken met verse lucht. Het duurt ongeveer **20** minuten.

! Dit is geen droogprogramma en moet dus niet worden gebruikt met natte kleren.

Kan gebruikt worden bij iedere lading maar heeft meer effect als er weinig wasgoed wordt geladen.

Opties

Met de opties kan men het gekozen programma aanpassen aan de eigen wensen.

Droging met tijdsfunctie 

Na het kiezen van een programma kan men een droogtijd bepalen door de toets Droging met tijdsfunctie in te drukken. Elke keer dat men één keer op deze knop drukt ziet men op de display de gekozen tijdsduur van het droogprogramma. Na de eerste druk op de knop ziet men op de display de maximale toelaatbare waarde voor de gekozen cyclus. Elke keer dat men daarna op de knop drukt zal men de ingestelde tijd verminderen, tot **OFF**.

Als de Droging met tijdsfunctie niet beschikbaar is, hoort men drie geluidssignalen.

Vertraagde start

Het starten van bepaalde programma's (zie *Programma's en opties*) kan worden vertraagd tot **24** uur. Druk meerdere malen op de knop totdat men de gewenste vertraging heeft bereikt. Voordat men een vertraagde start in gaat stellen, moet men controleren dat het waterverzamelvatje leeg en het filter schoon is. Tijdens deze fase wordt de was regelmatig rondgedraaid, om kreukvorming te voorkomen.

Extra Zorg

Een optie die uitgedacht is om delicate kledingstukken met de maximale zorg te drogen. Door op deze knop te drukken gaat de overeenkomstige led branden en wordt het drogen op een lagere temperatuur uitgevoerd. Met deze functie duurt de automatische korter. Deze optie kan gebruikt worden bij alle cyclussen die met een vastgestelde tijd worden uitgevoerd.

Energy Saver

Een optie die uitgevonden is om de resultaten van het drogen van kleine ladingen te verbeteren (katoen laden max 2 kg en synthetische laden max 1 kg) waardoor het verbruik en de droogtijd wordt verkleint.

Memo

M.b.v. deze optie kunt u een cyclus of een cyclus met desbetreffende opties opslaan en later opnieuw ophalen (m.u.v. de uitgestelde start).

- U kunt de cyclus opslaan door 3 sec op de Memo toets te drukken. Dit kan zowel tijdens de pauze gebeuren als wanneer de cyclus reeds is gestart. Zodra u de gewenste cyclus en de betreffende opties heeft geselecteerd kunt u hem opslaan. Als u langere tijd op de Memo toets drukt zal de led van de optie gaan knipperen, zoals ook de tijd op het display. Na de 3 seconden zal een geluidssignaal waarschuwen dat alles is opgeslagen.
- Om de optie opnieuw op te roepen hoeft u de droger alleen maar opnieuw in te schakelen en de knop Memo en start in te drukken. Zoals in alle andere cyclussen kunt u de opties en instellingen wijzigen, tenzij ze incompatibel zijn. Elke 2 min verschijnt op het display het nummer van de opgeroepen cyclus. Als er geen enkele cyclus is opgeslagen zal dit worden aangegeven door een geluidssignaal en een optisch signaal.
- Om een nieuw programma te registreren is het voldoende de handelingen voor het opslaan te herhalen.

Toetsen blokkeren

Houdt deze toets enkele seconden ongedrukt nadat het gwenste programma en de opties zijn gekozen. Als de verklikker aanstaat staan de andere toetsen en de programmaknop buiten werking. Om de blokkering op te heffen houdt de toets ingedrukt; de verklikker gaat uit. De toets ON/OFF zet de machine uit ook als de functie Toetsen blokkeren aan staat

! Niet alle opties zijn beschikbaar voor alle programma's (zie *Programma's en opties*).

Openen van het deurtje

Opent men tijdens een programma het deurtje (of men drukt op de knop START/PAUSE) dan zal de droger tot stilstand komen en:

- het lampje START/PAUSE met oranje kleur knipperen.
 - zal de timer in geval van vertraagde start door blijven tellen. Men moet op de knop START/PAUSE drukken om het vertraagde programma weer opnieuw te laten beginnen. Het lampje van de Vertraagde start knippert en op de display wordt de resterende tijd tot het gekozen programma weergegeven.
 - Men moet op de knop START/PAUSE drukken om het programma weer opnieuw te laten beginnen. De controlelampen voor de voortgang geven de huidige fase aan terwijl de controlelamp START/PAUSE ophoudt met knipperen en groen wordt.
 - Tijdens de antikreukel-fase na het drogen zal het programma eindigen. Drukt men op de knop START/PAUSE, dan zal een nieuw programma vanaf het begin worden gestart.
 - Draait men aan de handknop van de programma's, dan zal men een nieuw programma kiezen en de controlelamp START/PAUSE met groene kleur knipperen. Men kan deze procedure gebruiken voor het kiezen van het programma Koud drogen, om de kledingstukken af te koelen als men vindt dat ze droog genoeg zijn.
- Druk op de knop START/PAUSE om het nieuwe programma te starten.

Veiligheidsbescherming van het Wärmtepompsysteem

Het wärmtepompsysteem werkt door middel van een wärmtepomp die uitgerust is met een veiligheidsbescherming: deze wordt geactiveerd als u de deur opendoet of als een onverwachte stroomonderbreking optreedt. Deze veiligheidsbescherming zorgt ervoor dat de compressor pas 5 minuten nadat de deur weer dichtgedaan is en nadat de cyclus weer opgestart weer gestart wordt.

Let op: In het geval van een stroomstoring, de stroom uitschakelen of de stekker verwijderen. Als de stroom weer hersteld is, de **ON/OFF-toets** indrukken en ingedrukt houden tot de droger weer in werking treedt, en vervolgens op de Start/Pauze-toets drukken.

De was

NL

Sorteren van de was

- Controleer de symbolen op de etiketten van alle kledingstukken om te zien of ze met de trommel gedroogd mogen worden.
- Sorteer de was afhankelijk van het type weefsel.
- Haal alles uit de zakken en controleer de knopen.
- Sluit ritsen en haakjes, en maak riemen en lussen vast zonder ze aan te trekken.
- Wring de kledingstukken uit om zoveel mogelijk water eruit te verwijderen.

! Vul de droger niet met drijfnatte kledingstukken.

Maximale afmetingen van de lading

Laadt de droogtrommel niet meer dan is toegestaan.

De volgende waarden hebben betrekking op het gewicht van de droge kledingstukken:

Natuurlijke weefsels: maximaal 7 kg

Synthetische weefsels: maximaal 4 kg

! Om een daling van de prestaties te vermijden moet men niet teveel in de wasdroger stoppen.

Wasetiketten

Controleer de wasetiketten, vooral als de kledingstukken voor het eerst in de wasdroger worden gedaan. Hieronder worden de meest voorkomende symbolen gegeven:

- Mag in de wasdroger.
- Kan niet in de wasdroger worden gedroogd
- Drogen bij hoge temperatuur.
- Drogen bij lage temperatuur.

Droogtijden

De tijden zijn bij benadering aangegeven en kunnen variëren afhankelijk van:

- Hoeveelheid water in de was na de centrifuge: handdoeken en delicate was bevat nog veel water.
- Weefsels: kledingstukken met hetzelfde weefsel maar met andere weefpatronen en dikte kan een andere droogtijd hebben.
- Hoeveelheid was: afzonderlijke kledingstukken en kleine ladingen kunnen meer droogtijd nodig hebben.
- Droogte: als de kledingstukken nog gestreken moeten worden kunnen ze eerder uit de machine worden gehaald, als ze nog wat vochtig zijn. De kledingstukken die helemaal droog moeten zijn kunnen daarentegen langer in de machine blijven.
- Ingestelde temperatuur
- Temperatuur van de kamer: hoe lager de temperatuur van de kamer is waarin de wasdroger staat, hoe langer men op droge kleding moet wachten.
- Volume: enkele omvangrijke kledingstukken hebben veel aandacht nodig bij het droogproces. We raden aan om deze uit de machine te halen, te schudden en opnieuw in de droger te stoppen: doe dit herhaaldelijk tijdens de droogcyclus.

! Droog de kledingstukken niet te veel.

Alle weefsels hebben een natuurlijke vochtigheid, die ervoor dient om de zachtheid en de luchtigheid ervan te handhaven.

De gegeven tijden hebben betrekking op de automatische programma's. De gewichten hebben betrekking op droge kledingstukken.

In het geval dat men de indruk heeft dat de wasdroger niet goed werkt, moet men, voordat men naar het servicecentrum belt, (zie *Service*) zorgvuldig de volgende hints raadplegen voor het zelf oplossen van problemen.

De wasdroger start niet.

- De steker zit niet goed in de contactdoos en maakt geen contact.
- De spanning is uitgevallen.
- De zekering is doorgebrand. Probeer een ander toestel op dezelfde contactdoos aan te sluiten.
- Indien men een verlengsnoer gebruikt kan men proberen om de wasdroger meteen in de contactdoos te steken.
- Het deurtje zit niet goed dicht
- Het programma is niet op de juiste manier ingesteld (zie *Hoe men de was droogt*).
- Niet goed gedrukt op de knop START/PAUSE (zie *Hoe men de was droogt*).
- Bij machines met toetsblokkering, controleer dat de functie niet is ingevoerd (zie *Programma's en opties*).

De droogcyclus start niet.

- Men heeft een vertraging ingesteld (zie *Programma's en opties*).
- Men heeft gedrukt op START/PAUSE; vóór de start van de wasdroger is er een korte vertraging. Wacht tot het drogen begint, druk niet opnieuw op START/PAUSE: anders gaat de wasdroger in pauze en zal niet beginnen met drogen.

Er zijn lange droogtijden.

- Het filter werd niet schoon gemaakt (zie *Onderhoud*).
- Is het vaatje met water leeg? Het lampje "Vaatje leegmaken" knippert en men ziet het bericht "H2O" (zie *Onderhoud*).
- Het filter van de Warmtepomp moet worden gereinigd (zie *Onderhoud*).
- De ingestelde temperatuur is niet geschikt voor het type te drogen weefsel (zie *Programma's en opties*).
- Men heeft niet de juiste droogtijd gekozen voor deze was (zie *Was*).
- De luchtinlaat of de luchtuitlaten achter zijn verstopt (zie *Installatie en Onderhoud*).
- De kleding is te nat (zie *Was*).
- Er zit teveel was in de wasdroger (zie *Was*).

Het lampje "Vaatje leegmaken" knippert.

- Waarschijnlijk heeft men het waterverzamelvatje niet geleegd aan het begin van het programma. Wacht niet op het signaal voor het legen van het vaatje maar controleer (Zult u 3 piepsignalen horen, het lampje "Vaatje leegmaken" knippert) altijd zelf dit vaatje en leeg het voordat men een nieuw droogprogramma opstart (zie *Beschrijving van de wasdroger*).

Het lampje "Vaatje leegmaken" brandt maar het vaatje is niet vol.

- Dit is normaal: het lampje "Vaatje leegmaken" knippert wanneer het vol is. Indien het lampje aan is maar niet knippert dan herinnert het alleen om het vaatje te legen (zie *Beschrijving van de wasdroger*).

Het programma stopt maar de kledingstukken zijn vochtiger dan verwacht.

- ! Vanwege de veiligheid hebben de droogprogramma's een maximale tijdsduur van 5 uur.. Indien een automatisch programma niet de gevraagde vochtigheid detecteert binnen deze tijd, zal het toch ermee ophouden. Controleer de boven aangegeven punten en herhaal het programma; als de kleding toch nog vochtig is neem dan contact op met het servicecentrum (zie *Service*).

Op de display ziet men de code F met een of twee nummers, de optie-lampjes en die van de pauze knipperen.

- Als op het display een F verschijnt gevolgd door een of twee nummers dient u de droger uit te schakelen, de stekker uit het stopcontact te halen en het filter te reinigen (zie *onderhoud*). Doe daarna de stekker weer in het stopcontact, schakel de droger in en start een nieuw droogprogramma.
Als het bericht voortduurt moet u het nummer opschrijven en contact opnemen met de Servicedienst (zie *Service*).

Op de display ziet men "dOn" kort elke 6 seconden.

- De wasdroger staat in de modaliteit "Demo". Houdt de knoppen ON/OFF ingedrukt en ook START/PAUSE en houd deze 3 seconden vast. Op de display wordt weergegeven "dOn" gedurende 3 seconden, daarna zal de wasdroger weer normaal gaan werken.

De Resterende tijd verandert tijdens het drogen.

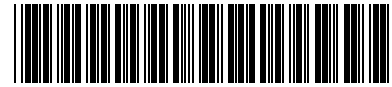
- De resterende tijd is een waarde die voortdurend wordt berekend tijdens het drogen. Deze tijd wordt veranderd om de best mogelijke schatting te geven. Daardoor kan deze tijd ook vermeerderen tijdens het drogen, dit is normaal.

De wasdroger maakt lawaai tijdens de eerste minuten.

- Het komt vooral voor als de droger voor een bepaalde tijd niet is gebruikt. Indien het lawaai tijdens het drogen niet vermindert, moet men contact opnemen met het servicecentrum.

Hoewel de droger ingeschakeld is, zijn de lampjes van het bedieningspaneel van de droger uit.

- De droger is in de standby-modus gegaan om energie te besparen. Dit gebeurt als u de droger aangelaten hebt of als er een stroomstoring geweest is. Dit gebeurt na 30 minuten.
 - Als u de droger achterlaat zonder een programma te starten;
 - nadat een droogprogramma geëindigd is.Druk op de ON/OFF toets en houdt de toets ingedrukt totdat de droger weer in werking treedt.



Systeem met warmtepomp

Deze droger beschikt over een systeem met warmtepomp om uw was te drogen. Om te kunnen werken gebruikt de warmtepomp gefluoreerde gassen met broeikas effect, die onder het Kyoto-protocol vallen. De F gassen bevinden zich in een hermetisch verzegelde eenheid. Deze verzegelde eenheid bevat 0,29 kg R134a F gassen die als koelmiddel functioneren. GWP = 1430 (0,4 t CO₂).

Als de eenheid beschadigd is moet deze worden vervangen met een nieuwe eenheid. Voor verdere informatie kunt u contact opnemen met de dichtstbijzijnde servicedienst.

N.B.: De gassen in een verzegelde eenheid zijn geen gevaar voor de gezondheid maar kunnen een negatieve invloed hebben op de aardopwarming.

Voordat men het servicecentrum belt:

- Volg de leidraad voor het oplossen van de problemen om te kijken of men het zelf kan oplossen (zie *Problemen en oplossingen*).
- Anders moet men de wasdroger uitzetten en het dichtstbijzijnde servicecentrum bellen.

Belangrijke contactinformatie

Indesit Service - Service waarop u kan vertrouwen

Indesit biedt haar klanten de best mogelijke service, waar dan ook in Nederland en België.

Niemand kent een Indesit toestel beter dan wij en onze service is uitmuntend.

Wij komen bij u thuis, waar u ook woont – onze opgeleide monteurs werken in de hele Benelux en bieden u snelle en betrouwbare service.

Meteen goed – onze monteurs zijn uitgerust met de nieuwste hulpmiddelen om uw Indesit toestel al tijdens het eerste bezoek te repareren.

Technische experts – onze monteurs worden doorlopend getraind, hebben kennis van de nieuwste techniek en beschikken over een grote productkennis.

Vaardig contact center – Onze medewerkers in het Indesit Contact Center geven u tijdens werkdagen van 8 tot 17 uur antwoord op al uw vragen over uw toestel.

Contacteer het Indesit Contact Center in Nederland via **0900-2025254** (0,15 p.m.)

Contacteer het Indesit Contact Center in België via **070-223051** (0,18 p.m.)

Informatie betreffende recycling en afvalverwijdering

Met het oog op onze constante inzet het milieu te sparen behouden wij ons het recht voor gerecyclede kwaliteitsmaterialen te gebruiken teneinde de kosten voor de eindgebruiker te beperken en een verspilling van materialen tot het minimum terug te dringen.

- Verwijdering van het verpakkingsmateriaal: volg de plaatselijke normen zodat het verpakkingsmateriaal hergebruikt kan worden.
- Om het risico van ongelukken met kinderen te vermijden verwijdert u de deur en de stekker en snijdt u het snoer vlakbij het apparaat door. Verwijder deze delen op afzonderlijke wijze om u ervan te verzekeren dat het apparaat niet meer aan een stopcontact kan worden bevestigd.

Het verwijderen van oude huishoudelijke apparatuur



De Europese richtlijn 2012/19/EG betreffende afgedankte elektrische en elektronische apparatuur (AEEA) voorziet dat huishoudelijke apparatuur niet met het normale afval kan worden meegegeven. De afgedankte apparatuur moet apart worden opgehaald om het wedergebruik van materialen waarvan hij is gemaakt te optimaliseren en om potentiële schade aan de gezondheid en het milieu te voorkomen.

Deze droger gebruikt een verzegelde warmtepomp waarin zich gefluoreerde gassen bevinden die moeten worden gerecycled. Het symbool van de afvallemmer met een kruis staat op elk product, om aan te geven dat het apart moet worden weggegooid.

Voor verdere informatie betreffende het correcte verwijderen van huishoudelijke apparatuur kunnen de gebruikers zich wenden tot de gemeentelijke reinigingsdienst of de verkoper.



This appliance has been designed, constructed and distributed in compliance with the requirements of European Directives:

- LVD 2014/35/EU, EMC 2014/30/EU and RoHS 2011/65/EU.