

(se til høyre for beskrivelse av tilleggvalg)

<p><b>PROGRAMVALGKNAPP</b> Trykk på knappen «P» (gjentatte ganger) til ønsket programnummer vises på displayet (P1...Px) – se «Programtabellen» nedenfor.</p>	<p><b>START/GJENOPPTA-KNAPP</b> Trykk på denne knappen for å starte programmet som er valgt: Indikatoren tennes og slukker når programmet er ferdig. Dersom døren åpnes under et program, settes syklusen på pause: Indikatoren for Start blinker. For å gjenoppta syklusen trykker du på startknappen og lukker døren innen 3 sekunder.</p>	<p><b>AVBRYT/AV-KNAPP</b> Trykk på denne knappen for å slå av betjeningspanelet. Dersom du trykker på knappen når et program pågår, avbrytes programmet og vannet pumpes ut i 1 minutt (0:01 vises i displayet). Hvis du trykker på knappen når oppvaskmaskinen er slått av, pumpes all væske ut av oppvaskmaskinen (prosessen tar 1 minutt).</p>
---	--	---

**LES DENNE HURTIGREFERANSEN OG MONTERINGSVEILEDNINGEN FØR DU BRUKER MASKINEN FOR FØRSTE GANG!**

**BETJENINGSPANELET PÅ DENNE OPPVASKMASKINEN AKTIVERES VED Å TRYKKE PÅ HVILKEN SOM HELST KNAPP UNNTATT AVBRYT/AV-KNAPPEN. FOR Å SPARE STRØM DEAKTIVERES BETJENINGSPANELET AUTOMATISK ETTER 30 SEKUNDER HVIS INGEN SYKLUS ER STARTET.**

**Beskrivelse av tilleggvalg og display**

<p><b>INDIKATOR FOR SALT</b> Når den lyser (ved programslutt), er det nødvendig å fylle på mer salt.</p>		<p><b>DRIFTSINDIKATOR</b> Et LED-lys som projiseres på gulvet, indikerer at oppvaskmaskinen jobber.</p>
<p><b>INDIKATOR FOR SKYLLEMIDDEL</b> Når den lyser (ved programslutt), er det nødvendig å fylle på mer skyllemiddel.</p>		

**DISPLAY FOR VASKETID**  
Viser syklusens varighet og resttiden (:t:min). Når «Utsatt start» er valgt, vises tiden som gjenstår til programmet starter (t:00) – under 1 t (0:min). Hvis «Fx Ey»-meldinger vises i displayet, se side 6 – kapittel «Hva må gjøres hvis...».

**MULTIZONE**  
Gjør at du kan velge vaskesonen. Trykk på denne knappen (gjentatte ganger) for å velge vaskesonen:

- begge kurvene
- kun nedre kurv
- kun øvre kurv
- indikator tennes

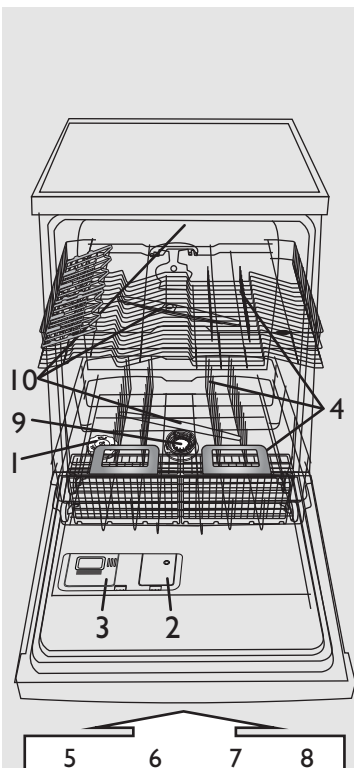
**INNSTILLING FOR TABLETT**  
Denne innstillingen forbedrer programmets ytelse i henhold til typen vaskemiddel som brukes. Trykk på Tablett-knappen i 3 sekunder (til indikatoren lyser) hvis du bruker de kombinerte vaskemidlene i tablett (skyllemiddel, salt og vaskemiddel i 1 dose). Hvis du bruker pulver eller flytende oppvaskmiddel, må Tablett-indikatoren på betjeningspanelet være av.

**UTSATT START-KNAPP**  
Trykk (gjentatte ganger) på knappen for å utsette programstart. Regulerbar fra 1 til 24 timer. For hvert trykk på knappen øker utsatt start-indikatoren med en time, og etter 24 timer nullstilles telleren. Trykk deretter på START-knappen. Maskinen starter etter innstilt tid.

**POWERCLEAN®**  
De ekstra effektdysene gjør at dette tilvalget gir mer intensiv og kraftig vask i den nedre kurven, i det bestemte området. Dette tilvalget anbefales for vask av gryter og panner (se side 4). Trykk på denne knappen for å aktivere PowerClean® (indikatoren lyser). For at oppvask som ikke trenger rengjøring, og for optimalisering av ressurser, bør PowerClean® slå av.

Programtabell			Tilgjengelige funksjoner	Instruksjoner for plassering av servise	Vaske-middel	Forbruk			Tørke-fase
Programmer						Liter	kWh	Minutter <sup>1)</sup>	
P1	6th Sense® PowerClean®	40-70 °C	Utsatt Multizone PowerClean®	Brukes for normalt skittent oppvask med størkede matrester. Registrerer hvor skitten oppvasken er, og justerer programmet etter dette. Når sensoren registrerer skittenhetsnivået, vises en animasjon på displayet og syklusens varighet oppdateres. PowerClean®-alternativet aktiveres automatisk med dette programmet. Trykk på PowerClean®-knappen på kontrollpanelet for å deaktivere.	X	7-15	1,00-1,70	70-172	Full
P2	Forvask	kald	Utsatt Multizone	Servise som skal vaskes senere.	—	4,0	0,01	14-16	NEI
P3	Skånsom vask	40 °C	Utsatt Multizone	Lite skittent servise, f. eks. glass og kopper	X	10,5	0,85	105-114	Lett
P4	Hurtig	45 °C	Utsatt Multizone	Lite skittent servise, uten tørkede matrester.	X	11,0	0,85	30-50	NEI
P5	eco Miljø <sup>2)</sup>	50 °C	Utsatt Multizone PowerClean®	Normalt skittent servise. Det mest effektive programmet med hensyn til strøm- og vannforbruk.	X	6,0	0,92	240	Full
P6	Hurtig daglig	60 °C	Utsatt Multizone	Normalt skittent servise.	X	11,0	1,30	80-95	Full
P7	Stillegående	50 °C	Utsatt Multizone	Normalt skittent servise, forsiktig og stillegående takket være det lavere spyletrykket (39 dB(A)).	X	10,0	1,20	290-299	Lett
P8	Intensiv	65 °C	Utsatt Multizone PowerClean®	Programmet anbefales til meget skittent servise, spesielt panner og kasseroller.	X	11,0	1,60	165-175	Full
P9	Damp		Utsatt Multizone PowerClean®	Program med dampbehandling til meget skittent servise, inklusiv panner og gryter. Bløtlegging og forbehandling for hånd er ikke lenger nødvendig.	X	11,0	1,75	180-190	Full
P10	Hygiene		Utsatt Multizone PowerClean®	Normalt eller meget skittent servise med antibakterielt vaskeprogram. Stopp av programmet (f.eks. ved å åpne døren) kan ha innvirkning på bakterieeffekten.	X	14,0	1,40	110-120	Full

1) Programdata fastsatt i henhold til den europeiske standarden EN 50242, fastsatt under normale forhold (uten tilleggvalg) og kan variere avhengig av forhold. I programmer med sensor kan det oppstå variasjoner på opp til 20 minutter som følge av maskinens automatiske justeringer.  
 2) Program på typiskilt i overensstemmelse med standarden EN 50242. - Merknad for testinstruitor: For nærmere detaljer om betingelsene i den sammenlignende EN-testen og andre tester, vennligst skriv til: <contact@whirlpool.com>.  
**RESIRKULERINGSVANNSYSTEM:** disse programmene sparer vann i en spesiell beholder.  
**EN BEHOLDERRENGJØRINGSSYKLUS** (minst 45 min.) kjøres automatisk for hver 30. syklus eller etter hver gang strømmen slås av, for å sikre de beste produktforholdene.  
 \*Strømforbruk: P8-modus: 1,08 W / Av-modus: 0,40 W.



- 1- saltbeholder
- 2- skyllemiddelbeholder
- 3- oppvaskmiddelbeholder
- 4- kurvsystem
- 5,6,7,8- tilgjengelige funksjoner på panelet
- 9- filtre
- 10- dusjarmer

Innstill vannhardheten kun før første vask eller dersom vannhardheten er endret



Vannhardhetsgraden er fabrikkinnstilt på middels hardt vann (nivå 4).



Selv om du bruker tabletter med saltfunksjon, må du likevel tilsette regenereringssalt, fordi slike tabletter er ikke effektive nok til å bløte opp hardt vann.



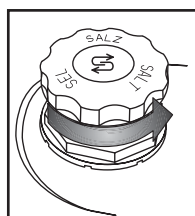
Ved første gangs bruk må saltbeholderen fylles uavhengig av vannhardhetsgraden (se beskrivelse under i trinn 1 «Daglig kontroll»).

- Trykk og hold inne knappene **PROGRAMVALG** og **SLETTE/Av** samtidig i minst 3 sekunder.
- Hardhetsgraden som er innstilt vil vises på displayet.
- Trykk på **PROGRAMVALG**-knappen for å øke innstillingen. Verdiområdet går fra 1 til 7 (når nivået når 7, vil det neste trykket på start-knappen sette nivået tilbake til 1).
- Vent 30 sekunder (betjeningspanelet slår seg av) eller trykk på **Start/Gjenoppta**-knappen for å lagre innstillingen.

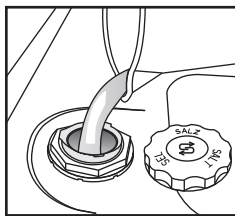
1. Spør vannleverandøren hvilken vannhardhet som er aktuell...				2. ...tast inn denne verdien på oppvaskmaskinen		Forslag til bruk av oppvaskmiddel	
Tyske grader °dH	Franske grader °fH	Engelske grader °eH	Vannhardhetsgrad	Den inntastete verdien vises i displayet	Gel eller pulver (skyllemiddel og salt)	Tabletter	
0 - 5	0 - 9	0 - 6,3	Bløtt	1	gå til trinn 1 (se «Daglig kontroll»)	Hvis vannet er HARDT, må ekstra salt tilsettes (gå til trinn 1, «Daglig kontroll»)	
6 - 10	10 - 18	7 - 12,6	Middels	2			
11 - 15	19 - 27	13,3 - 18,9	Gjennomsnittlig	3			
16 - 21	28 - 37	19,6 - 25,9	Middels hardt	4			
22 - 28	38 - 50	26,6 - 35	Hardt	5			
29 - 35	51 - 63	35,7 - 44,1	Meget hardt	6			
36 - 50	64 - 90	44,8 - 62,4	Ekstremt hardt	7			

Fyll saltbeholderen - Løse opp kalk (ikke nødvendig hvis vannhardhetsgraden er stilt inn på «bløtt»!)

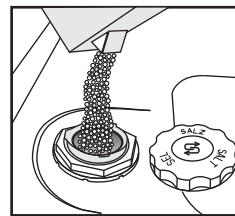
Daglig kontroll



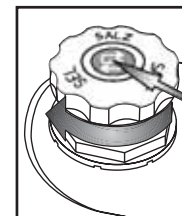
Visuell indikator (avhengig av modellen). Skru av lokket.



Fyll saltbeholderen med vann kun før første vask.



Fyll på salt (fyll aldri på oppvaskmiddel!) min. 0,8 kg /maks. 1 kg



Skru på lokket. Saltrester rundt lokket må fjernes. Noen saltbeholdere har en innebygd nivåindikator i lokket (se under hvordan du kan kontrollere).



Etter å ha fylt opp saltbeholderen, må man umiddelbart sette i gang et vaskeprogram (forvaskprogrammet er ikke tilstrekkelig). Hvis det søles saltlake eller saltkorn, kan det føre til kraftig korrosjon, som kan gi varig skade på komponenter av rustfritt stål. Vi tar ikke noe garantiansvar for reklamasjon i denne forbindelse.



Indikatorlampen for saltnivået kan lyse selv etter flere vaskesykluser. Dersom vannhardhetsgraden er i kategori (bløtt), er det ikke nødvendig med salt.



(avhengig av modell)  
Saltindikator på betjeningspanelet



Indikatorlampen lyser når DET ER NØDVENDIG Å FYLLE PÅ SALT.

Saltindikator på lokket til saltbeholderen



grønn: OK.

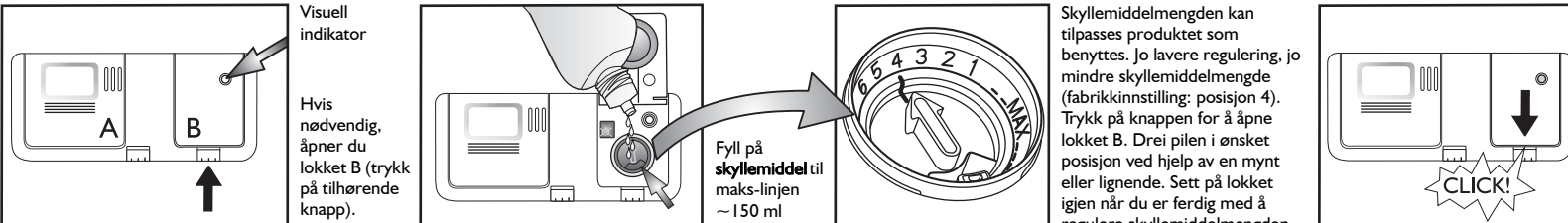


klar: MÅ FYLLES PÅ

## Fylle på skyllemiddel (ikke nødvendig når du bruker tabletter). Innstilling av skyllemiddelmengde

## Daglig kontroll

**2**



Visuell indikator

Hvis nødvendig, åpner du lokket B (trykk på tilhørende knapp).

Fyll på skyllemiddel til maks-linjen ~ 150 ml

Skyllemiddelmengden kan tilpasses produktet som benyttes. Jo lavere regulering, jo mindre skyllemiddelmengde (fabrikkinnstilling: posisjon 4). Trykk på knappen for å åpne lokket B. Drei pilen i ønsket posisjon ved hjelp av en mynt eller lignende. Sett på lokket igjen når du er ferdig med å regulere skyllemiddelmengden

**CLICK!**

(avhengig av modell)

**Skyllemiddelindikator på betjeningspanelet**

**Skyllemiddelindikator på beholderen**

Sjekk skyllemiddelindikatoren for å kontrollere nivået i beholderen.

Indikatorlampen lyser når **DET ER NØDVENDIG Å FYLLE PÅ SKYLLEMIDDEL.**

mørk: OK.      klar: MÅ FYLLES PÅ

**!** Bruk kun skyllemiddel som er beregnet for oppvaskmaskin. Tørk bort eventuelt søl **øyeblikkelig**. Dette hindrer skumdannelse som kan forårsake en feifunksjon i apparatet.

**i** Hvis det er striper: reduser doseringen ved å stille på en lavere verdi (1–3). Hvis serviset ikke er helt tørt: øk doseringen ved å stille på en høyere verdi (5–6). Plastservise har vanskeligere for å tørke og situasjonen bedres ikke av at man velger en større skyllemiddeldosering.

**i** Oppvaskmidler med skyllemiddel vil kun virke i lange programmer. Ved korte programmer kan det bli sittende igjen rester av oppvaskmiddel (bruk eventuelt oppvaskmiddel i pulverform). Oppvaskmiddel med skyllemiddel har ofte stor skumutvikling.

## Fylle på oppvaskmiddel - Bruk kun oppvaskmiddel som er beregnet for oppvaskmaskin, i samsvar med anbefalingene fra leverandøren

## Daglig bruk

**3**

Åpne lokket A (trykk på tilhørende knapp).

Beholderen fylles like før programstart.

Fyll på oppvaskmiddel: **Tablett / pulver / flytende** i det store kammeret. Se anbefalingen fra oppvaskmiddelprodusenten på oppvaskmiddelemballasjen.

Lukk lokket ved å trykke på rillene.

Bruk kun én tablett per syklus, som kun plasseres i oppvaskmiddelbeholderen.

Alle typer tabletter kan brukes, men for kombinerte typer er det nødvendig å tilsette salt.

Enkelte typer tabletter løser seg kanskje ikke helt opp ved korte sykluser (Hurtig, Skånsom vask, Håndvask): passer tablettene på bunnen av karet for å lette oppløsningen og vaskingen.

**CLICK!**

**4** **A – justerbare støtter** (2 eller 4): i horisontal stilling for kopper / lange kjøkkenredskaper / glass med stett.

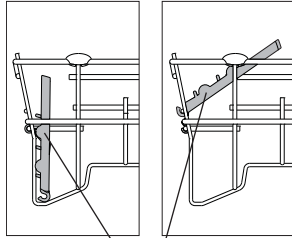
A – LUKKET

A – ÅPENT

FOR Å ÅPNE A:

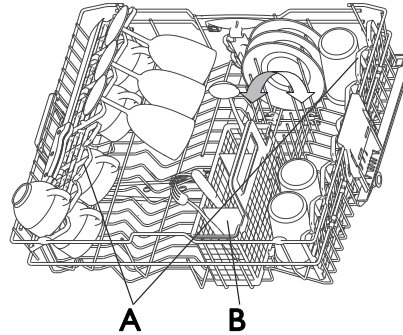


Drei klaffen med urviseren og hekt den på kurven.



A

**B – Bestikkurv:** kan plasseres i øvre kurv når man velger tilleggsvalet «Halv maskin/Multizone». **Risten (F)** må fjernes.



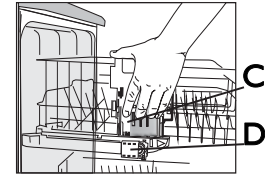
A

B

**Slik reguleres høyden på øvre kurv** (hvis tilgjengelig).

Det kan være praktisk å løfte opp øvre kurv for å få mer plass i nedre kurv, eller å flytte den ned for å sette inn glass med lang stett.

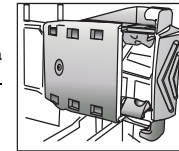
- Grip tak i og ta ut de to sidehåndtakene (C) (de må være på samme nivå) og flytt øvre kurv opp eller ned.



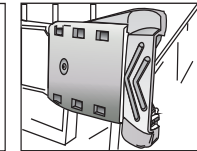
**Slik fjerner du øvre kurv** (hvis tilgjengelig)

Det kan være praktisk å ta ut øvre kurv for å sette store gjenstander i nedre kurv.

- Åpne de to stopperne (D) for å ta av øvre kurv (når den øvre kurven er på plass, må alltid stopperne være lukket).



D - LUKKET



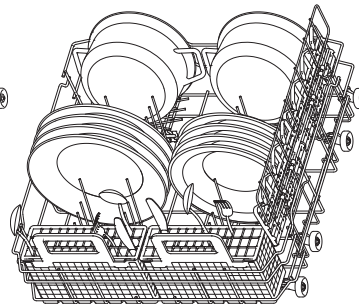
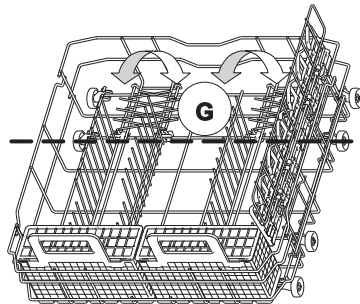
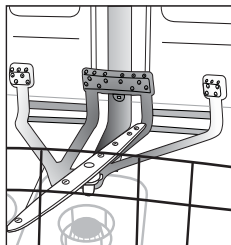
D - ÅPENT

**Slik bruker du PowerClean®**

PowerClean® bruker de spesielle vannråsene bak i rommet for å vaske høye, skitne gjenstander bedre.

1. Klargjør PowerClean®-området (G) ved å folde ned de bakre tallerkenholderne for å legge inn gryter.

2. Sett inn gryter og kasseroller på skrå i PowerClean®-området. **Gryter må plasseres på skrå mot vannstrålene.**



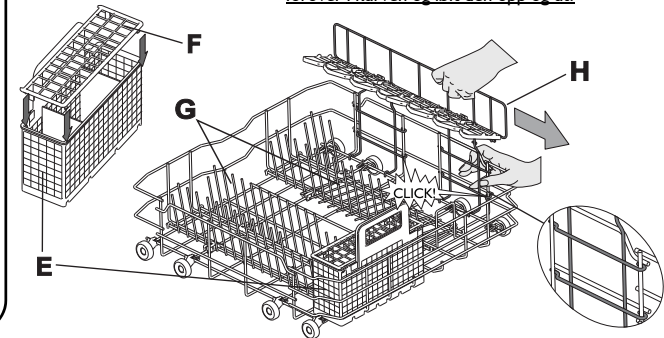
**E – Bestikkurv**

**F – Rist:** hjelper til med å holde bestikket fra hverandre for bedre vaskeresultater.

**G – Vertikale tallerkenholderne:** de kan foldes ned for å få plass til gryter.

**H – Sidestøtte med foldbare klaffer** (hvis tilgjengelig): hyllene kan brukes til holde lange kjøkkenredskaper eller kopper.

SIDESTØTTEN KAN FJERNES: trekk støtten forover i kurven og løft den opp og ut.



**5**



Plasser serviset slik at det ikke samles vann i det og slik at dusjarmene kan rotere fritt. Benytt kun servise som tåler maskinvask. Artikler av tre, aluminium, tinn, sølvbestikk og servise med dekorasjoner (uten emalje) må ikke maskinvaskes. Servise (f.eks. tallerkener, salatboller, gryter) må plasseres på riktig måte i kurvene, slik at vannet kan renne ned!

Slå apparatet på. Trykk på hvilken som helst knapp (unntatt SLETTE-/Av-knappen) for å slå på betjeningspanelet og starte programmeringen.

## Velg program

# 6

### Oversikt over programmer

Maks. antall mulige programmer er illustrert i kapittelet "Oversikt". Programmene på apparatet finner du på panelet (side 1).



Velg program i forhold til den vedlagte programtabellen (side 1).  
Programmets varighet avhenger av ytre forhold i leiligheten, temperatur og trykk osv.

## Programsyklus

# 7

Døren til oppvaskmaskinen skal være lukket og vannkranen åpen.

### Sette programmet på pause (f.eks. hvis du ønsker å legge inn en gjenstand):

- Åpne døren forsiktig (programmet gjør en pause) og sett inn gjenstanden/e,  
(vær oppmerksom på den VARME dampen!).
- Trykk på **START**-knappen og lukk døren innen 3 sekunder (programmet vil gjenopptas fra det punktet der det ble avbrutt).

### Sletting av igangsatt program:

- Åpne døren, trykk på **AVBRYT/av**-knappen og lukk døren.
- (Tømming av vannet tar opptil 1 minutt og deretter slår apparatet seg av).

### Endring av igangsatt program:

- Åpne døren, trykk på **AVBRYT/av**-knappen for å slette det pågående programmet og lukk døren.
- (Tømming av vannet tar opptil 1 minutt og deretter slår apparatet seg av).
- Åpne døren og trykk på en hvilken som helst knapp unntatt **AVBRYT/av**-knappen for å slå av apparatet.
- Velg program på nytt.
- Trykk på **START**-knappen og lukk døren innen 3 sekunder.

## Slå av apparatet. Alt OK...

# 8

Når programmet er fullført, settes maskinen i **Standby**-modus automatisk. Alle indikatorlampene slukker.

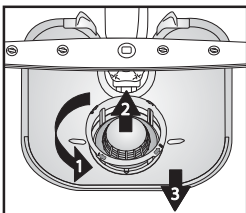
Vær forsiktig når du åpner døren: varm damp kan strømme ut.

Tøm apparatet. Begynn med den nederste kurven, slik at ikke eventuelle vandrdåper faller ned på serviset under.

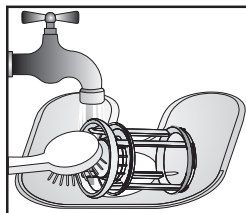
## Vedlikehold og stell

# 9

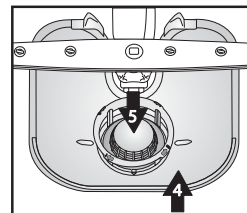
**Filtre**  
Kontroller og rengjør om nødvendig



Skru løs mikrofilteret (1), fjern det (2) og fjern finsilen (3)...



Skyll under rennende vann...



Sett inn

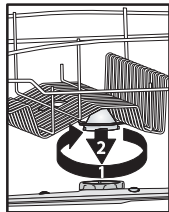


Skru på mikrofilteret.  
SE MARKERINGEN!

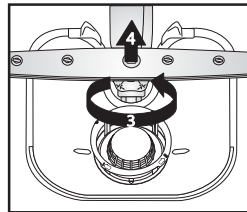
## Utbedre mindre feil selv...

# 10

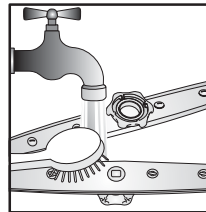
**Dusjarmene**  
Fjern blokkeringer/  
rester.



Skru løs og fjern øvre arm ...

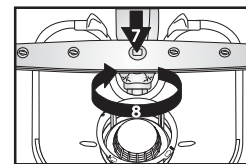
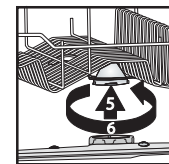


Skru løs og fjern nedre arm ...



Skyll spyledysene under rennende vann (bruk tannpikere om nødvendig) ...

Sett inn og skru øvre og nedre arm godt fast.





Dersom oppvaskmaskinen ikke fungerer som den skal, bør du kontrollere punktene under før du tilkaller Service. Ved hjelp av denne informasjonen kan du løse de fleste funksjonsproblemer og raskt ta maskinen i bruk igjen.

Hvordan feilene vises på displayet:		Funksjonsnummer «F»x – blinker	Feilnummer «E»y – blinker	0,5 sek. pause
Maskinen...	Mulige årsaker...	Løsninger...		
...virker ikke/starter ikke	<ul style="list-style-type: none"> <li>- Maskinen må være slått på.</li> <li>- Døren til oppvaskmaskinen lar seg ikke lukke.</li> <li>- «Utsatt start»-funksjonen er PÅ.</li> </ul>	<ul style="list-style-type: none"> <li>- Kontroller sikringene i boligen.</li> <li>- Kontroller om døren til oppvaskmaskinen er lukket.</li> <li>- Kontroller at du ikke har valgt funksjonen «Utsatt start» (hvis tilgjengelig). I så fall vil ikke maskinen starte før til innstilt tid. NULLSTILL maskinen om nødvendig ved å trykke på SLETTE, eller starte syklusen umiddelbart ved å trykke på START.</li> </ul>		
...viser «F6 E2»	<ul style="list-style-type: none"> <li>- Vannkranen er stengt.</li> <li>- Bøy på vanntilførselsslangen eller tilstoppede filtre.</li> </ul>	<ul style="list-style-type: none"> <li>- Kontroller at vannkranen er åpen.</li> <li>- Vanntilførselsslangen må ikke bøyes og filteret i krankoblingen må være rent.</li> </ul>		
...viser «F6 E7» eller «F6 E1»	<ul style="list-style-type: none"> <li>- Vanntrykket er for lavt.</li> <li>- Bøy på vanntilførselsslangen eller tilstoppede filtre.</li> </ul>	<ul style="list-style-type: none"> <li>- Vannkranen må være skrudd helt opp under vanntilførselen (minimumstilførsel: 0.5 liter per minutt).</li> <li>- Vanntilførselsslangen må ikke bøyes og filteret i krankoblingen må være rent.</li> </ul>		
...viser «F6 E3»/vaskeprogrammet avsluttet for tidlig (tallerkenene er skitne og våte)	<ul style="list-style-type: none"> <li>- Skitne eller tilstoppede filtre.</li> <li>- For lite vann i oppvaskmaskinens vannsystem.</li> <li>- Avløpsslangen er feil montert.</li> <li>- Høyt skumnivå.</li> </ul>	<ul style="list-style-type: none"> <li>- Kontroller at filterene ikke er skitne eller tilstoppet.</li> <li>- Buede gjenstander (f.eks. salatboller, kopper) må plasseres i kurven med åpningen pekende nedover.</li> <li>- Avløpsslangen må monteres riktig (for apparater som er montert høyt, sørg for å ha minst 200–400 mm fra apparatets nedre kant) – se monteringsanvisningene.</li> <li>- Gjenta uten oppvaskmiddel eller vent til skummet forsvinner.</li> </ul>		
...viser «F8 E1»	<ul style="list-style-type: none"> <li>- Skitne filtre.</li> <li>- Bøy på avløpsslangen.</li> <li>- Slangekoblingen til vannlåsen er lukket.</li> </ul>	<ul style="list-style-type: none"> <li>- Rengjør filterene.</li> <li>- Kontroller at det ikke er bøy på avløpsslangen.</li> <li>- Tetningsskiven til slangekoblingen til vannlåsen må være fjernet.</li> </ul>		
<p><b>Når du har utført handlingene over, må feilmeldingen nullstilles. I de fleste tilfellene vil dette utbedre feilen.</b></p> <p><b>NULLSTILL:</b></p> <ul style="list-style-type: none"> <li>➔ Trykk på SLETTE-/Av-knappen.</li> <li>➔ Lukk døren.</li> <li>➔ Tømmingen av vannet tar opptil 1 minutt.</li> <li>➔ Maskinen er klart til ny igangsetting.</li> </ul>				
Serviset eller bestikket...	Mulige årsaker...	Løsninger...		
...er ikke helt rent/har matrester på seg	<ul style="list-style-type: none"> <li>- For lite plass mellom serviset (feil plassering av buede gjenstander).</li> <li>- For lite oppvaskmiddel. Oppvaskmiddelet er for gammelt eller lagret feil.</li> <li>- Temperaturen er ikke høy nok for meget skittent servise.</li> <li>- Legge i vaskemaskinen i både nedre og øvre kurv med «Halv mengde/multizone»-funksjon.</li> <li>- Hyppig bruk av øko 50 °C.</li> <li>- Tilstoppede dusjarmar, skitne filtre eller ikke korrekt monterte.</li> <li>- Dusjarmene er blokkert av servise eller bestikk.</li> </ul>	<ul style="list-style-type: none"> <li>- Plasser serviset slik at det ikke gnisser mot hverandre. Buede gjenstander (f.eks. salatboller, kopper) må plasseres i kurven med åpningen pekende nedover.</li> <li>- Bruk eventuelt mer oppvaskmiddel. Følg produsentens anvisninger angående dosering. Oppbevar oppvaskmiddelet på et tørt sted og ikke for lenge.</li> <li>- For meget skittent servise, velg et vaskeprogram med høyere temperatur (se programtabellen – side 1).</li> <li>- Hvis du velger «Halv mengde/multizone»-funksjonen (hvis tilgjengelig), husk å fylle <b>bare</b> øvre kurv eller <b>bare</b> nedre kurv for å øke vaskeeffekten, slik at optimale vaskeresultater oppnås.</li> <li>- Hvis øko 50 °C-programmet brukes mye (hvis tilgjengelig), velg det intensive 65 °C-programmet (hvis tilgjengelig) av og til.</li> <li>- Dusjarmene må ikke være tilstoppet, filterene må ikke være skitne og må være korrekt monterte (se side 5, «Vedlikehold og stell»).</li> <li>- Dusjarmene må kunne rotere fritt og ikke blokkeres av servise eller bestikk.</li> </ul>		

Serviset eller bestikket...	Mulige årsaker...	Løsninger...
...saltindikatoren lyser	- Bruk tabletter for bløtt vann.	- Velg «Tablett». Hvis dette tilleggsvalget ikke er tilgjengelig, er det normalt at saltindikatoren lyser.
...har belegg: rester av regenererings salt	- Vannet er for hardt. - Lokket på saltbeholderen er åpent. - Ikke nok skyllemiddel.	- I områder med høy vannhardhet, må man øke mengden av regenererings salt (se side 2, «Stille inn vannhardhet».) - Lukk lokket på saltbeholderen skikkelig. - Hvis du bruker et kombinert oppvaskmiddel, prøv å tilsette mer skyllemiddel.
...er ikke tørt	- Plastbeholdere tørker langsomt. - Rengjør servise som har stått i oppvaskmaskinen i lengre tid etter at syklusen er ferdig (f.eks. når du bruker funksjonen «Utsatt start».) - Feil plassering av buede gjenstander i kurven. - Feil skyllemiddeldosering. - Valgt hurtigprogram.	- Syntetiske materialer tørker ikke så raskt. Hvis de er våte og syklusen er ferdig, tørk manuelt. - I dette tilfellet er dråper på serviset og på sidene i oppvaskmaskinen normalt. Prøv å la døren stå åpen 5 minutter før du tar ut serviset. - Plasser serviset på skrå, slik at det ikke samler seg vann i det. - Øk skyllemiddeldoseringen - (se side 3, «Fylle på skyllemiddel».) - Hurtigprogrammet 40 °C / 45 °C er egnet for hurtig vask av lett skittent servise. Hvis du bruker denne funksjonen for middels/meget skittent servise, tørker serviset kanskje ikke helt. Hvis dette er tilfelle, velg et program med standard varighet. For å oppnå best resultat, åpne døren etter programslutt og vent 15 minutter før du tømmer maskinen.
...har misfargede plastdeler	- Tomat-/gulrotsaft.	- Tomatsaus kan for eksempel føre til misfarging av plastdeler. Oppvaskmiddelpulver anbefales, fordi doseringen kan økes slik at serviset blir hvitere. Programmer med høyere vasketemperaturer bør brukes.
...matte glass, osv.	- Servise som ikke tåler maskinvask (porselen).	- Benytt kun servise som tåler maskinvask.
...belegg på glass som kan fjernes	- Bruk av feil programmer for glass.	- Serviset bør settes sammen slik at de ikke berører hverandre. Ikke sett glassgjenstander sammen i kurvene. Bruk programmer som er egnet for glass.
...glassene er ikke blanke	- Ikke egnet for å vaskes i oppvaskmaskin med programmer som passer for glass (porselen).	- Noen typer glass kan ikke vaskes i oppvaskmaskin.
...vedvarende flekker på glass	- Regnbueeffekt.	- Dette fenomenet kan ikke endres. Vi anbefaler for fremtiden: - Endre kontrollen i doseringssystemet for bløtgjøringsanlegg. - Vær forsiktig – følg anbefalt oppvaskmiddeldosering. - For kombinerte oppvaskmiddeltabletter, se anbefalingene fra produsenten for oppvaskmiddelet.
...mørke flekker etter te i tekopper forsvinner ikke under vask i oppvaskmaskin.	- Ukjent.	- Dette fenomenet kan ikke unngås. Tein forårsaker vedvarende misfarge.
...rustflekker	- Forvask-programmet er ikke brukt.	- Matrester som inneholder salt eller syre kan føre til rustflekker også på bestikk av rustfritt stål. Bruk derfor alltid forvask-programmet dersom serviset skal vaskes senere.
...andre flekker	- For lite skyllemiddel.	- Hvis det finnes flekker, må du øke skyllemiddeldoseringen (se side 3, «Fylle på skyllemiddel».) - Hvis du bruker et kombinert oppvaskmiddel, må du kanskje tilsette mer skyllemiddel.
...striper	- For mye skyllemiddel.	- Hvis det finnes striper, må du redusere skyllemiddeldoseringen (se side 3, «Fylle på skyllemiddel».) - Dersom det benyttes kombinerte oppvaskmidler som inneholder skyllemiddel, skal det ikke tilsettes mer skyllemiddel.
...skum	- Feil dosering av oppvaskmiddel/skyllemiddel.	- Bruk kun nødvendig mengde med oppvaskmiddel/skyllemiddel, ellers kan det dannes skum.


Hvis problemet vedvarer etter at du har foretatt kontrollene over, trekk støpset ut av stikkkontakten og steng vanntilførselen. Kontakt deretter kundeservice (se garanti). Pass på at du har følgende opplysninger for hånden når du kontakter kundeservice:

- beskrivelse av feilen,
- type apparat og modell
- servicekoden (nummeret som er oppgitt på servicemerket) som er plassert på innsiden av døren til høyre:



## Forholdsregler og generelle råd

### 1. Emballasje

Emballasjen består av 100 % resirkulerbart materiale og er merket med resirkuleringssymbolet .

### 2. Fjerne emballasjen og kontrollere innholdet

Etter at emballasjen er fjernet, må det kontrolleres at oppvaskmaskinen ikke er skadet og at døren lukker seg skikkelig. I tilstilfelle, tilkall en kvalifisert tekniker eller kontakt forhandleren.

### 3. Før oppvaskmaskinen brukes for første gang

- Maskinen er beregnet til bruk ved en omgivelsestemperatur på minst 5 °C.
- Det ble kontrollert at oppvaskmaskinen fungerer korrekt før den forlot fabrikken. Det kan hende det er igjen noen vannflekker etter denne testen, men de vil forsvinne etter første vask.

### 4. Energi- og vannsparing

- Unngå å skylle serviset under rennende vann før det settes inn i oppvaskmaskinen.
- Vent med å starte maskinen til den er full av skittent servise, eller velg programmet «Halv maskin/ multizone» (hvis tilgjengelig).
- Er din bolig utstyrt med sentralvarme, varmepumpe eller solcelleoppvarming, kan maskinen koples til varmtvannssystemet opp til maks. 60 °C. Forsikre deg om at vanntilførselsslangen er av godkjent type («maks. 70 °C» eller «maks. 90 °C»).

### 5. Barn og sikkerhet

- Emballasjen må holdes utenfor barns rekkevidde.
- Barn må ikke leke med oppvaskmaskinen.
- Oppbevar oppvaskmiddel, skyllemiddel og salt utenfor barns rekkevidde.

### 6. Sikkerhetsinformasjon

- Maskinen må ikke benyttes av barn eller personer som har behov for tilsyn, med mindre det er en ansvarlig voksen person tilstede som kontrollerer at alt foregår på sikkert vis.
- Plasser aldri maskinen utendørs.
- Oppbevar ikke brennbare væsker i nærheten av oppvaskmaskinen.
- Vannet i oppvaskmaskinen kan ikke drikkes.
- Løsemidler må ikke tømmes i oppvaskmaskinen: **fare for eksplosjon!**
- Vær forsiktig når døren er åpen: **man kan lett snuble i den.**
- Den åpne døren tåler kun tyngden av kurven inklusiv servise. Ikke bruk den som trappetrinn eller til å sitte på.
- Skarpe gjenstander man kan skade seg på (f.eks. kniver), må plasseres i bestikkurven med den skarpe enden pekende nedover. Lange gjenstander skal plasseres vannrett i den øvre kurven, slik at spissen vender inn mot midten av maskinen.

- Før enhver form for rengjøring eller vedlikehold må støpset tas ut av stikkkontakten og vanntilførselen stenges; også i tilfelle feilfunksjon.
- Reparasjoner og tekniske inngrep må kun utføres av en kvalifisert tekniker.

### 7. Frostfare


Dersom maskinen er plassert i et rom med frostfare, må det tømmes fullstendig hver gang det har vært i bruk. Steng vannkranen, skru løs tilførsels- og avløpsslangen og la vannet renne ut. Påse at det er minst 1 kg oppløst salt i saltbeholderen, for å beskytte maskinen mot temperaturer opp til -20 °C. Neste gang programmet startes, kan det hende at det vises en feilmelding (se side 6).

«F6 E2» – maskinen må ha stått minst ett døgn ved en temperatur på min. 5 °C.


Når disse feilene er utbedret, må maskinen NULLSTILLES (se kapitlet «Hva må gjøres hvis...»).

### 8. Avfallsbehandling

- Apparatet er produsert av resirkulerbart materiale. Hvis du bestemmer deg for å vrake oppvaskmaskinen, må den avfallsbehandles i overensstemmelse med lokale forskrifter for avfallsbehandling. Gjør oppvaskmaskinen ubrukelig ved å kutte av strømledningen. For å unngå farlige situasjoner for barn (f.eks. fare for kvelning), må du ødelegge dørlåsen, slik at den ikke lenger kan lukkes.
- Dette apparatet er merket i henhold til EU-direktivet 2002/96/CE, Waste Electrical and Electronic Equipment (WEEE). Ved å sørge for at maskinen avfallsbehandles på korrekt vis, bidrar brukeren til å forebygge negative konsekvenser for miljø og helse. Feil avfallsbehandling av maskinen og manglende

resirkulering kan ha negative konsekvenser for miljøet. Symbolet  på maskinen eller dokumentasjonen som følger med, viser at dette produktet ikke må behandles som alminnelig husholdningsavfall, men leveres til et autorisert mottak for resirkulering av elektriske og elektroniske apparater. Avhending skal skje i samsvar med lokale miljøforskrifter. For ytterligere informasjon om behandling, gjenvinning og resirkulering av dette produktet, vennligst kontakt kommunen, renholdsvesenet eller butikken der maskinen ble anskaffet.

### EU-overensstemmelseserklæring

Dette maskinen er prosjektert, fremstilt og markedsført i henhold til følgende direktiver:  2006/95/CE, 89/336/CE, 93/68/CE og 2002/95/CE (direktivet RoHS).

**Kapasitet:** 13 kurverter.

Garantien dekker ikke feil som skyldes feil bruk av maskinen.

Med forbehold om tekniske endringer.