

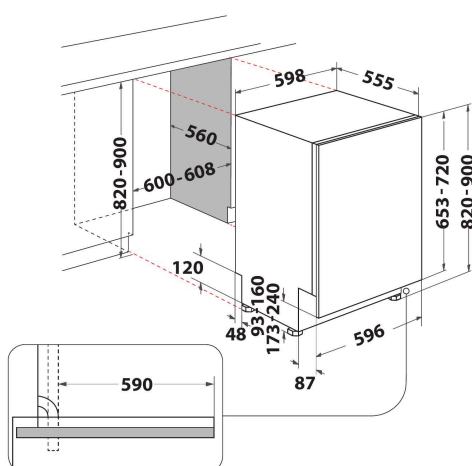
WIO 3T126 PFE

12NC: 859991610660

EAN-code: 8003437611780

Whirlpool

SENSING THE DIFFERENCE



- Installatietype: Inbouw
- Energieklasse A++
- 14 couverts
- 6TH Sense-technologie
- Laag geluidsniveau: 46 dB(A)
- Waterverbruik: 9.5 liter (2660 liter per jaar)
- Powerclean PRO™
- PowerCleanPRO
- Besteklade 3de niveau
- Startuitste 1-12 h
- Stil
- FlexiSpace
- Verwijderbaar en in hoogte verstelbare bovenkorf
- Multizone optie
- Tablet
- Voorspoelen koud
- Warmwateraansluiting tot 60°C mogelijk

Whirlpool geïntegreerde vaatwasser: kleur zilver, Volledige grootte - WIO 3T126 PFE

Kenmerken van deze Whirlpool geïntegreerde vaatwasser: kleur zilver. Uitmuntende A++ energieklasse, voor een lager energieverbruik. Verstelbare voetjes voor perfecte stabiliteit op ongelijkmatige vloeren en oppervlakken. Superieure reinigingsprestatie, voor ideale afwasresultaten. Uitmuntende droogprestatie, zorgt voor uitstekende resultaten.



EcoFriendly

Buitengewoon besparen. Intelligente 6th SENSE sensoren detecteren de mate van vet en vuil op borden, schalen en pannen en passen de waterdruk daar op aan. Geniet van uitstekende reinigingsresultaten en bespaar tot wel 50% aan energie, water en tijd.* (*Vergelijking tussen minimaak en maximaal verbruik met het 6th SENSE programma.)



NaturalDry

Het automatisch openen van de deur aan het einde van het programma zorgt voor een natuurlijke droging van de was, ook garandeert dit systeem een hogere energie-efficiëntie.



Lichtsignaal

Een discrete herinnering. Deze Whirlpool vaatwasser geeft een elegant en discreet lichtsignaal aan het eind van het wasprogramma.



14 Couverts

Alle ruimte die u wenst. Deze Whirlpool vaatwasser biedt ruimte aan 14 couverts in te delen naar uw wens.



6th Sense Technologie

Voorspoelen niet nodig. De 6th SENSE PowerClean technologie zorgt voor uitstekende wasresultaten zonder handmatig voorspoelen, inweken of schrobben en verlaagt het waterverbruik.



Energie-efficiëntieklasse E

Grote energie-efficiëntie. Met energieklasse E kun je met deze Whirlpool-vaatwasser genieten van uitstekende prestaties en een lager energieverbruik.



Startuitstel

Op maat gemaakt. De optie startuitstel biedt de mogelijkheid om het afwasprogramma van uw vaatwasser naar wens uit te stellen zodat u tijd en energie kunt besparen.



Multizone

Met de MultiZone-optie is het mogelijk om de vaat in één rek af te wassen. Je kunt gemakkelijk instellen in welk rek tijdens het programmeren van de afwascyclus.

WIO 3T126 PFE

12NC: 859991610660

EAN-code: 8003437611780

Whirlpool

SENSING THE DIFFERENCE

BELANGRIJKSTE KENMERKEN

Uitvoering	Inbouw
Type installatie	Volledig geïntegreerd
Type besturing	Elektronisch
Type bedienings- en signaleringselementen	-
Afneembaar bovenblad	Nee
Opties meubel deur	n.v.t
Belangrijkste kleur van het product	Zilver/zwart
Aansluitwaarde (W)	1900
Stroom	10
Spanning	220-240
Frequentie	50
Lengte elektriciteits snoer	130
Type stekker	Schuko
Lengte toevoerslang	155
Lengte afvoerslang	150
Verstelbare sokkel	Nee
Hoogte van afneembaar bovenblad	0
Stelpoten	Ja - alle vanaf voorzijde
Hoogte van het product	820
Breedte van het product	598
Diepte van het product	555
Diepte met 90° geopende deur	-
Minimale nishoogte	820
Maximale nishoogte	900
Minimale nisbreedte	600
Maximale nisbreedte	600
Nisdiepte	560
Nettogewicht	35.5
Brutogewicht	37.5

TECHNISCHE KENMERKEN

Automatische programma's	Ja
Maximumtemperatuur watertoevoer	60
Opties startuitstel	Continu
Maximale tijd startuitstel	12
Indicator programmavoortgang	-
Digitale resttijdweergave	Ja
Indicatielampje zout	Ja
Indicatielampje glansspoelmiddel	Ja
Veiligheidssysteem	ja
Verstelbaar bovenrek	ja
Maximale diameter servies bovenrek	0
Maximale diameter servies onderrek	0
Aantal couverts	14

VERBRUIKSWAARDEN

Energie-efficiëntieklasse - NIEUW (2010/30/EU)	A++
Energieverbruik per jaar - NIEUW (2010/30/EU)	266
Duur sluimerstand - NIEUW (2010/30/EU)	12
Elektriciteitsverbruik in de sluimerstand - NIEUW (2010/30/EU)	6
Energieverbruik in de uitstand - NIEUW (2010/30/EU)	0.5
Waterverbruik per jaar - NIEUW (2010/30/EU)	2660
Geluidsniveau	46

ENERGIA - ENERGIJA - ENERGIJA
ENERGIJA - ENERGIJA - ENERGIJA
ENERGIJA - ENERGIJA - ENERGIJA

WHIRLPOOL
WIO 3T126 PFE

A++

266
kWh/annum

2660
L/annum

A++

X 14

46
dB

2010/1059