

KDI 12S1

Einbau-Kühl-/Gefrierkombination (Nische 122)

Bauknecht

Für mich und mein Zuhause



122 cm

36 dB



TOP 4

- Energieeffizienzklasse F¹
- LessFrost – weniger Abtauen dank außenliegendem Verdampfer
- Abtauautomatik im Kühlteil
- 3 Ablagen aus Sicherheitsglas, davon 2 höhenverstellbar

WEISS

KDI 12S1
EAN 40 11577 10945 0

KÜHLTEIL/AUSSTATTUNG BEI VOLLKÜHL- RAUM

- Abtauautomatik im Kühlteil
- 3 Ablagen aus Sicherheitsglas, davon 2 höhenverstellbar
- 2 Obst- und Gemüseschubladen
- 3 Türfächer und Butterfach mit Klappe

GEFRIERTEIL

- **LessFrost** – weniger Abtauen dank außenliegendem Verdampfer
- 1 Ablage aus Sicherheitsglas
- Lagerzeit bei Störungen: 15 Std.

VERBRAUCHSWERTE

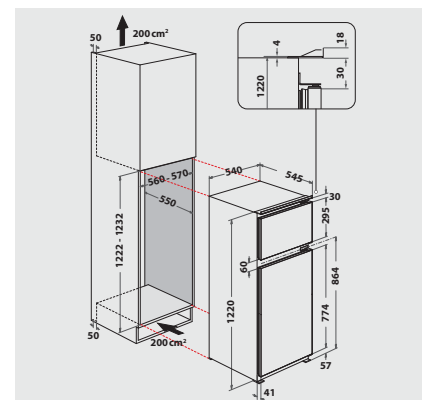
- Energieeffizienzklasse F¹
- Energieverbrauch: 228 kWh/Jahr
- Nutzinhalt: 133 l Kühlen, 40 l Gefrieren, gesamt 173 l
- Luftschallemissionsklasse: C, 36 dB(A) re 1 pW
- Gefriervermögen: 3 kg/24 Std.

TECHNISCHE DATEN

- Schlepptürmontage
- Gesamtanschluss: 80 W
- Türanschlag rechts, wechselbar
- Maße (HxBxT): 1220x540x545 mm

WPRO-ZUBEHÖR (OPTIONAL)

- Goodbye Odours Geruchsabsorber für den Kühlschrank
DEO213, EAN 8015250441413
- Ice Mate
ICM101, EAN 8015250381504



¹ Energieeffizienzklassen-Spektrum von A bis G