

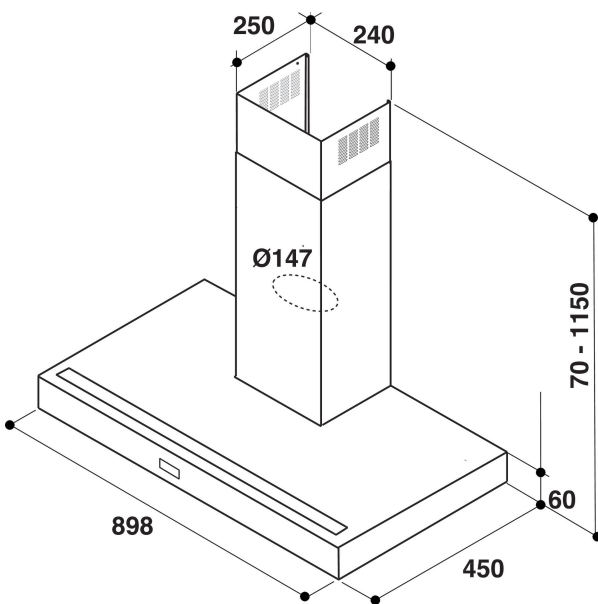
# AKR 471 IX

12NC: 857847101000

GTIN (EAN) code: 8003437216640

Whirlpool

SENSING THE DIFFERENCE



## ALAPTULAJDONSÁGOK

Termékcsoport	Páraelszívó
Készülékház színe	Nemesacél
Készülékház anyaga	Nemesacél
Kürtő színe	Nemesacél
Kürtő anyaga	Nemesacél
Tipológia	Falra szerelhető
Beszereési mód	Falra szerelhető
Vezérlés módja	Elektronikus
Type of control settings	-
Dekor panel opciók	Nincs adat
Motor helye	Beépített motor a páraelszívó kürtőben
Működési mód	Átváltható/átállítható
Elektromos csatlakozási érték (W)	196
Áramfelvétel (A)	0,9
Feszültség (V)	220-240
Frekvencia (Hz)	50/60
Length of Electrical Supply Cord (cm)	150
Csatlakozódugó típusa	Schuko
Chimney height (mm)	300-730
Termékmagasság, kürtő nélkül (mm)	60
Termékmagasság	1160
Termék szélessége	898
Termékmélység	450
Minimális beépítési magasság	0
Minimális beépítési szélesség	0
Beépítési mélység	0
Nettó tömeg (kg)	21.25

## MŰSZAKI ADATOK

Kézi vezérlőeszköz típusa	Háttérvilágított, lágy érintésű gombok
Automatikus vezérlőeszköz típusa	-
Motorok száma	1
Motorok teljes teljesítménye (W)	175
Number of speed settings: boost option availability	3
Boost presence	Nem
Maximum output air extraction (m <sup>3</sup> /h)	581
Boost position air extraction (m <sup>3</sup> /h)	0
Maximum output recirculating air (m <sup>3</sup> /h)	359
Boost position output recirculating (m <sup>3</sup> /h)	0
Világításvezérlés módja	On/Off
Világítások száma	1
Használatos lámpák típusa	Fluoreszkáló
Világítólampek teljes teljesítménye (W)	21
Légkivezetés átmérője (mm)	150
Levegő visszacsapó szelep	Igen
Zsírszűrő anyaga	Mosható alumínium
Szagszűrő	Nem

## MŰSZAKI TELJESÍTMÉNY

Sound power at min. speed (2010/30/EU)	46
Sound power at max. speed (2010/30/EU)	67
Zajszint intenzív (boost) fokozaton (dB(A) re 1 pW)	0