

SNELLE REFERENTIEGIDS



DANK U WEL VOOR UW AANKOOP VAN EEN WHIRLPOOL PRODUCT.
 Voor verdere assistentie kunt u het apparaat registreren op
www.whirlpool.eu/register

Lees voordat u het apparaat gaat gebruiken zorgvuldig de gids voor **Gezondheid en Veiligheid**.

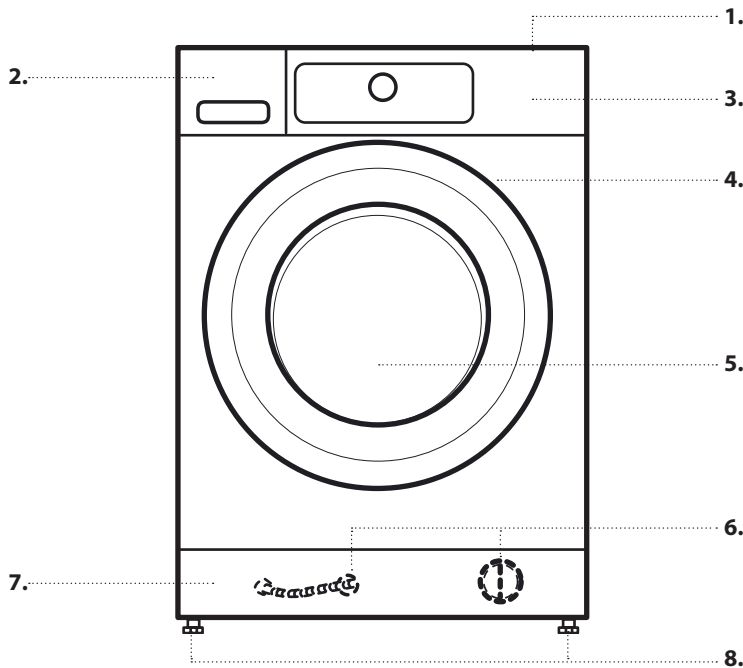


Voordat u de wasmachine in gebruik neemt, moeten de transportschroeven verwijderd worden.

Kijk voor meer gedetailleerde instructies over het verwijderen ervan in de *Installatiegids*.

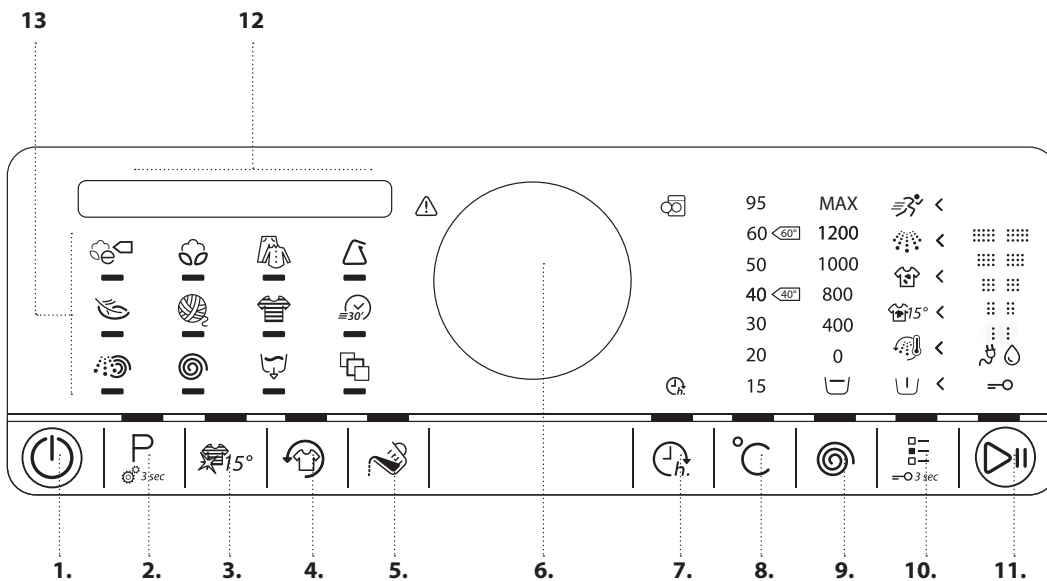
PRODUCTBESCHRIJVING

APPARAAT



- 1. Werkblad
- 2. Wasmiddeldoseerbakje
- 3. Bedieningspaneel
- 4. Deurknop
- 5. Deur
- 6. Waterfilter/ noodafvoerslang (indien beschikbaar) - achter de plint -
- 7. Plint (verwijderbaar)
- 8. Verstelbare pootjes (4)

BEDIENINGSPANEEL

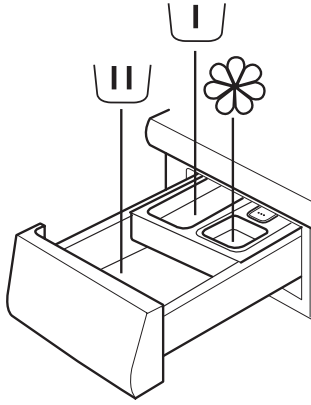


- 1. Aan/uit-toets (Resetten/ Aftappen indien het ingedrukt wordt gehouden)
- 2. Programmatoets
- 3. Kleuren 15°
- 4. Fresh Care toets
- 5. Toets "Doseerhulp"
- 6. Knop (Ronddraaien voor selectie /Indrukken voor bevestiging)
- 7. Klaar in-toets
- 8. Temperatuurtoets
- 9. Toets centrifugeersnelheid
- 10. Optie-toets (Toetsenvergrendeling indien het ingedrukt wordt gehouden)
- 11. Start / Pauze-knop
- 12. Display
- 13. Gebied programma's



SENSING THE DIFFERENCE

DOSEERBAKJE WASMIDDEL



1. Hoofdwaskvakje

- Hoofdwasmiddel
- Vlekkenmiddelen
- Waterontharder



2. Voorwaskvakje

- Voorwasmiddel.



3. Wasverzachtervakje

- Wasverzachter
- Vloeibaar stijfsel



Schenk wasverzachter of stijfseloplossing tot maximaal het teken "MAX" in het bakje.

4. De toets loslaten

Indrukken om het wasmiddeldoseerbakje te verwijderen voor reiniging).



AANBEVOLEN WASMIDDELEN VOOR DE VERSCHILLENDE SOORTEN WASGOED

Stevige witte was	(Koud -95°C)	Zwaar wasmiddel
Fijne witte was	(koud -40°C)	Mild wasmiddel met witmaker en/of optische heldermakers
Lichte/pastelkleuren	(koud-60°C)	Wasmiddel met witmaker en/of optische heldermakers
Intensieve kleuren	(koud -60°C)	Kleurwasmiddel zonder witmaker/optische heldermakers
Zwarte/donkere kleuren	(koud -60°C)	speciale wasmiddelen voor zwart/donker wasgoed

EERSTE GEBRUIK

Zie de paragraaf over DAGELIJKS GEBRUIK voor informatie over het selecteren en starten van een programma.

EERSTE CYCLUS

Wanneer u de stekker van de wasmachine in het stopcontact steekt zal deze automatisch worden ingeschakeld. Er zal gevraagd worden om de gewenste taal van het display in te stellen.

Draai de knop om de taal te selecteren, de knop indrukken om te bevestigen.

Daarna kunt u de instelling van de waterhardheid van uw wasmachine aanpassen aan uw regionale waterhardheid. Dit is raadzaam, om de functie Doseerhulp te optimaliseren.

De knop draaien, om te kiezen tussen zacht/gemiddeld/hard, en bevestigen door de knop in te drukken.

Voor het verwijderen van resten uit het fabricageproces:

- Kies het programma "Katoen " op een temperatuur van 95 ° C
- Doe een klein beetje zwaar wasmiddel (maximaal 1/3 van de hoeveelheid die aanbevolen wordt door de fabrikant voor licht vervuild wasgoed) in het hoofdwaskvakje van het wasmiddeldoseerbakje
- Het programma starten **zonder wasgoed**.



DAGELIJKS GEBRUIK

Zie de Gids voor Gebruik en Verzorging voor meer details over de functies / zie de laatste pagina voor informatie over het verkrijgen van de Gids voor Gebruik en Verzorging

1. WAS IN DE MACHINE DOEN

- Sorteert uw wasgoed voor volgens de aanbevelingen in de paragraaf "HINTS en TIPS".
- Zorg ervoor dat de sluitingen dichtzitten en linten zijn samengebonden, de sluitingen dichtzitten en linten zijn samengebonden.
- Maak de deur open en doe de was in de machine. Houd u aan de maximale belading die te vinden is in de programmatabel



2. DEUR SLUITEN

- Zorg ervoor dat er geen was vast komt te zitten tussen het deurglas en de rubberen sluitring.



- De deur zodanig sluiten dat u de sluitklik hoort.

3. DE WATERKRAAN OPENDRAAIEN

- Zorg ervoor dat de wasmachine is aangesloten op het netsnoer.
- De waterkraan opendraaien



4. DE WASMACHINE INSCHAKELEN

- De Aan/Uit toets indrukken totdat de programmatoets gaat branden. Er wordt een animatie weergegeven en er is een geluid. Daarna is de wasmachine bedrijfsklaar.

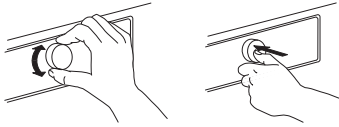


5. HET GEWENSTE PROGRAMMA INSTELLEN

GELEIDE MODUS - het lampje van de toets geleidt u door het instellen van uw programma, in de volgende volgorde: keuze van programma / temperatuur / centrifugeersnelheid / opties. Zodra u een keuze bevestigt door op de knop te drukken, springt het lampje van de toets naar de volgende stap.

• Keuze van het programma:

Zorg ervoor dat de programmatoets brandt. Selecteer het gewenste programma door aan de knop te draaien. Op het display verschijnt naam en duur van het programma. Bevestig het gewenste programma door het indrukken van de knop. Na een aantal seconden wordt de maximale mogelijke belading wasgoed voor het geselecteerde programma aangegeven.



• Wijzig de temperatuur, indien nodig

Wanneer u de op de temperatuurtoets aangegeven temperatuur wilt wijzigen, zorg er dan voor dat de temperatuurtoets brandt. Draai de knop om de gewenste temperatuur te selecteren en de knop indrukken om te bevestigen.



• De centrifugeersnelheid wijzigen, indien nodig

Wanneer u de op de centrifugeertoets aangegeven centrifugeersnelheid wilt wijzigen, zorg er dan voor dat de centrifugeertoets brandt. Draai de knop om de gewenste centrifugeersnelheid of spoelstop te selecteren, daarna de knop indrukken om te bevestigen.



• Selecteer opties, indien nodig

Zorg ervoor dat de optietoets brandt. De opties die voor uw programma geselecteerd kunnen worden staan aangegeven met verlichte pijlen.



Selecteer de gewenste opties door aan de knop te draaien. Het symbool voor de geselecteerde optie knippert. Druk op de knop om te bevestigen.

Een aantal opties / functies kunnen worden geselecteerd door rechtstreeks op de toets te drukken:



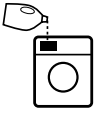
Raadpleeg de paragraaf OPTIES, FUNCTIES EN INDICATOREN voor meer informatie.

INDIVIDUELE MODUS

Nadat u de wasmachine heeft ingeschakeld bent u niet gedwongen de BEGELEIDE MODUS te volgen. Het is aan u om de volgorde te kiezen waarin u het programma instelt. Voor een instelling eerst de betreffende toets indrukken, daarna voor de keuze de knop draaien, en tenslotte op de knop drukken voor bevestiging. Het bereik van temperatuur, centrifugeersnelheid en opties is afhankelijk van het geselecteerde programma. Daarom is het raadzaam om te beginnen met het selecteren van het programma.

6. WASMIDDEL TOEVOEGEN

- Wanneer u **niet** gebruik maakt van de functie "Doseerhulp", het wasmiddeldoseerbakje uitlichten en nu wasmiddel (en nabehandlungsproducten/wasverzachter) toevoegen, zoals staat aangegeven in de paragraaf WASMIDDELDOSEERBAKJE. Volg de aanwijzingen op de verpakking van het wasmiddel. Wanneer u VOORWAS of KLAAR IN hebt geselecteerd, volg dan de aanwijzingen in de paragraaf OPTIES, FUNCTIES EN INDICATOREN. Daarna het wasmiddeldoseerbakje zorgvuldig sluiten.
- Als u gebruik maakt van de functie "Doseerhulp", het wasmiddel later toevoegen, nadat u het programma hebt gestart. Raadpleeg de paragraaf OPTIES, FUNCTIES EN INDICATOREN.
- Wanneer er eenmaal wasmiddel/nabehandlungsproducten zijn toegevoegd het wasmiddeldoseerbakje niet meer openen, om overstromingen te voorkomen.



7. PROGRAMMA STARTEN

- "Start/Pauze" indrukken en ingedrukt houden, totdat de toets ononderbroken brandt; het programma wordt gestart.
- Als u 'Doseerhulp' heeft geselecteerd geeft de wasmachine u de aanbevolen hoeveelheid wasmiddel voor uw lading was aan, **nadat** het programma is gestart. Volg de aanwijzingen zoals aangegeven in de paragraaf OPTIES, FUNCTIES EN INDICATOREN/Doseerhulp.



8. EEN PROGRAMMA IN UITVOERING WIJZIGEN, INDIEN NODIG

U kunt de instellingen nog steeds wijzigen terwijl een programma wordt uitgevoerd. De wijzigingen zullen worden toegepast, mits de betreffende programmafase nog niet voltooid is.

- De betreffende toets indrukken (bijvoorbeeld de "Centrifugeersnelheid" toets om de centrifugeersnelheid te veranderen). De waarde knippert een aantal seconden.
- Terwijl het knippert kunt u de instelling aanpassen door aan de knop te draaien. Als de waarde niet meer knippert nogmaals de toets indrukken.
- Druk op de knop om de aanpassing te bevestigen. Als u het niet bevestigt wordt de aanpassing automatisch bevestigd - de gewijzigde instelling stopt met knipperen

Het programma gaat automatisch verder. Om de instellingen van een programma in uitvoering te wijzigen kunt u ook

- Druk op "Start/Pauze" om het programma in uitvoering te onderbreken
- Uw Instellingen wijzigen
- Druk opnieuw op "Start/Pauze" om het programma te vervolgen.

9. ONDERBREEK EEN PROGRAMMA IN UITVOERING EN OPEN DE DEUR OPEN, INDIEN GEWENST

- "Start/Pauze" indrukken en ingedrukt houden om een programma in uitvoering te onderbreken.
- Mits het waterpeil niet te hoog is, of het wasgoed niet te warm, zal het indicatorlampje voor de deur branden. U kunt de deur bijvoorbeeld openen om was toe te voegen/er uit te halen.
- Sluit de deur weer en druk op "Start/Pauze" om het programma te vervolgen.



10. EEN PROGRAMMA IN UITVOERING RESETTEN, INDIEN NODIG

- De "Aan/Uit" toets ingedrukt houden totdat het display geeft aan dat het programma is gewist. Het water wordt afgetapt, het programma eindigt en de deur wordt ontgrendeld.



11. DE WASMACHINE UITSCHAKELEN NADAT HET PROGRAMMA IS BEËINDIGD

- Het display geeft aan dat de cyclus is voltooid, en het indicatorlampje voor "Deur geopend" brandt- u kunt uw was er uit halen
- "Aan/Uit" indrukken om de wasmachine uit te schakelen. Wanneer u de machine niet uitschakelt wordt, ongeveer een kwartier nadat het programma is beëindigd, de wasmachine automatisch uitgeschakeld, om energie te besparen.
- De deur open laten staan, zodat de binnenkant van de wasmachine kan drogen.



INSTELLINGEN

De volgende instellingen kunnen gewijzigd / geselecteerd worden: Taalweergave / toetstones / waarschuwing einde cyclus/ contrastweergave / waterhardheid / doseerhulp (doseerhoeveelheden aanpassen voor de wasmiddelen die u gebruikt) / eco modus (automatische uitschakelfunctie na einde programma) / terug naar fabrieksinstellingen.

- Druk op de Programmatoets en houd hem minimaal 3 seconden ingedrukt.

- Draai de knop, om de instelling die u wilt veranderen te selecteren; bevestig met de knop.
- Draai de knop, om de instelling aan te passen; bevestig met de knop.
- Om de Instellingenmodus af te sluiten, de knop draaien totdat het display aan geeft dat u kunt afsluiten – vervolgens bevestigen door op de knop te drukken. Of anders de programmaknop indrukken.

HINTS EN TIPS

SORTEER HET WASGOED OP

- Soort stof / waslabel (katoen, gemengde vezels, Synthetische stoffen, wol, handwas artikelen)
- Kleur (gekleurde en witte artikelen scheiden, nieuwe gekleurde artikelen apart wassen)
- Afmeting (Was stukken van verschillende afmetingen samen voor betere wasresultaten en een optimale verdeling van de belading in de trommel)
- Fijne was (kleine artikelen – zoals nylonkousen- en onderdelen met haken – zoals bh's – in een kledingzak of kussensloop met rits wassen).

MAAK ALLE ZAKKEN LEEG

- Voorwerpen als munten of veiligheidsspelden kunnen uw wasgoed en de trommel beschadigen.

WASLABELS

De temperatuur in het wastobbe symbool geeft de maximale mogelijke temperatuur voor het wassen van het artikel aan.



Normale mechanische actie



Beperkte mechanische actie



Zeer beperkte mechanische actie






Alleen handwas



Niet wassen

VERBRUIKSgegevens

Deze gegevens kunnen in uw huis verschillen, als gevolg van veranderende omstandigheden in de inlaattemperatuur van het water, waterdruk enz.

PROGRAMMA	TEMPERATUUR (°C)	BELADING (KG)	WATER (L)	ENERGIE (KWH)	GESCHATTE PROGRAMMA DUUR (U:MIN)		GESCHATTE RESTERENDE VOCHTINHOUD (%)
					ZONDER "SNELWAS"	MET "SNELWAS"	
Gemengde was	40	7,0	67	0,50	01:00	00:55	55
Katoen	95	12,0 (max)	126	3,50	03:15	—	55
Katoen	60	12,0 (max)	120	2,00	02:35	01:55	55
Katoen	40	12,0 (max)	94	1,70	03:30	02:10	55
Synthetisch	60	4,0	58	1,20	02:20	01:20	35
Synthetisch	40	4,0	55	0,80	02:20	01:20	35
ECO KATOEN 	60	12,0 (max)	63	0,68	06:00	04:00	53
ECO KATOEN 	60	6,0	43	0,60	04:00	*	53
ECO KATOEN 	40	6,0	43	0,55	04:00	*	53

Onder normale omstandigheden volgens IEC/EN 60456 gemeten waarden. Water, energie en de resterende vochtinhoud waarden verwijzen naar de standaardinstelling van de programma's, zonder opties.

max = maximale belading wasmachinecapaciteit

De geluidswaarden op het verklaringsetiket hebben betrekking op het apparaat na volledige installatie, met geluiddichte vulling aan de onderkant van de wasmachine, volgens afzonderlijke instructies.

* Duur aangegeven na detectie belading

Eco Katoen is het standaard programma voor het wassen van normaal bevuild katoen, en het is de meest efficiënte programma in termen van gecombineerd water- en energieverbruik. Om energie te besparen kan de werkelijke watertemperatuur afwijken van de opgegeven cyclustemperatuur.

Stroomverbruik in uitgeschakelde modus is 0,25 W/in ingeschakelde modus 0,25 W.

PROGRAMMATABEL

Programma	Onderhoudslabels	Temperatuur °C	Max. belading (kg)	Te selecteren met behulp van de toets Opties						Rechtstreeks te selecteren				Centrifuge- ren		Wasmiddel en nabehand- lingsproduc- ten		
				Voorwas	Warm spoelen	Vlekken 15°	Zware vlekken	Intensief spoelen	Snel	Kleuren 15°	Fresh Care	Doseerhulp	Klaar in	Max. centrifugeer- snelheid (rpm)	Spoelstop	Voorwas	Hoofdwasmiddel	Wasverzachter
ECO KATOEN		Koud/ 60°C	max	—	—	—	—	✓	✓	✓	✓	✓	✓	max	✓	—	●	○
KATOEN		Koud/ 95°C	max	✓	✓	✓	✓	✓	✓	✓	✓	✓	✓	max	✓	○	●	○
GEMENGDE WAS		Koud/ 60°C	7.0	—	✓	✓	—	✓	✓	✓	✓	✓	✓	max	✓	—	●	○
SYNTHETISCH		Koud/ 60°C	4.0	✓	—	✓	✓	✓	✓	✓	✓	✓	✓	max	✓	○	●	○
FIJNE WAS		Koud/ 40°C	3.0	✓	—	—	—	—	✓	✓	✓	✓	✓	1000	✓	○	●	○
WOOL		Koud/ 40°C	2.0	—	—	—	—	—	✓	✓	✓	✓	✓	1000	✓	—	●	○
KLEUREN		Koud/ 60°C	7.0	✓	—	✓	✓	—	✓	✓	✓	✓	✓	1000	✓	○	●	○
SNELWAS 30'		Koud/ 30°C	3.0	—	—	—	—	—	—	✓	✓	✓	✓	max	✓	—	●	○
SPOELEN EN CENTRIFUGEREN		—	max	—	—	—	—	✓	—	—	✓	—	✓	max	✓	—	—	○
CENTRIFUGEREN		—	max	—	—	—	—	—	—	—	✓	—	✓	max	—	—	—	—
AFPOMPEN		—	max	—	—	—	—	—	—	—	✓	—	✓	—	—	—	—	—
OVERHEMDEN		Koud/ 40°C	3.0	✓	—	—	—	—	✓	✓	✓	✓	✓	1000	✓	○	●	○
DEKBED		Koud/ 60°C	3.5	✓	✓	✓	—	✓	✓	✓	✓	✓	✓	1000	✓	○	●	○
BEDDENGOED		Koud/ 60°C	3.5	✓	✓	✓	—	✓	✓	✓	✓	✓	✓	max	✓	○	●	○
KASJMIER		Koud/ 30°C	2.0	—	—	—	—	—	✓	✓	✓	✓	✓	400	✓	—	●	○
SPORTKLEDING		Koud/ 40°C	4.0	✓	—	✓	—	✓	✓	✓	✓	✓	✓	max	✓	○	●	—
JEANS		Koud/60°C	6.0	✓	✓	✓	✓	✓	✓	✓	✓	✓	✓	1000	✓	○	●	○
BABYKLEERTJES		Koud/60°C	6.0	✓	✓	✓	✓	✓	✓	✓	✓	✓	✓	1000	✓	○	●	○
MINI LADING		Koud/ 40°C	1.0	—	—	—	—	✓	✓	✓	✓	✓	✓	max.	✓	—	●	○



Selecteerbaar/optieel



Niet selecteerbaar/van toepassing



Dosering vereist



Dosering optioneel

PROGRAMMA 'S

Houd de aanbevelingen op de verzorgingslabels van uw wasgoed in acht.

ECO COTTON

Normaal vervuild katoenen wasgoed. Bij 40 °C en 60 °C standaard katoenprogramma en meest gewenst programma in termen van gecombineerd water- en energieverbruik voor het wassen van katoenen wasgoed. De waarden op het energielabel zijn gebaseerd op dit programma



KATOEN

Normaal tot sterk vervuilde en stevige katoenen en linnen was, zoals handdoeken, ondergoed, tafellakens enz.



GEMENGDE WAS

Licht tot normaal vervuild stevig wasgoed van katoen, linnen, synthetische vezels en gemengde weefsels. 1-uur programma.



SYNTHETISCHE STOFFEN

Normaal vervuilde was van synthetische vezels (zoals polyester, polyacryl, viscose enz.) of gemengde weefsels met katoen.



FIJNE WAS

Fijne was van tere stoffen, die met zachtheid behandeld moeten worden.



WOL

Wollen kleding met het wolmerk die in de machine gewassen mag worden, evenals wasgoed van zijde, linnen, wol en viscose dat volgens het etiket met de hand gewassen moet worden.



SNELWAS 30'

Licht vervuild wasgoed van katoen, synthetisch en hun mengsels. Vernieuw het programma voor wasgoed zonder vlekken.



KLEUREN

Licht tot normaal vervuild wasgoed van katoen, synthetisch of hun mengsels; ook tere weefsels. Helpt de kleuren te behouden.



SPOELEN EN CENTRIFUGEREN

Programma met apart spoelen en intensief centrifugeren. Voor stevige was.



CENTRIFUGEREN

Apart intensief centrifugeerprogramma. Voor stevige was.



AFPOMPEN

Afzonderlijk programma voor het aftappen van het water, zonder centrifugeren.



OPTIES, FUNCTIES EN INDICATOREN

Raadpleeg de programmatabel om te controleren of er opties beschikbaar zijn voor het geselecteerde programma

OPTIES die direct te selecteren zijn door het indrukken van de speciale toets

Kleuren 15°

Draagt bij tot de bescherming van de kleuren van uw wasgoed door het te wassen met koud water (15° C). Bespaart energie voor het verwarmen van water, terwijl tevens een goed wasresultaat gewaarborgd is.



Geschikt voor licht vervuild gekleurd wasgoed zonder vlekken.

- Controleer of uw wasmiddel geschikt is voor koude wastemperaturen (15 of 20°C).
- Niet te kiezen voor Katoen 95 °C.

Fresh Care

Helpt uw wasgoed fris te houden als u deze niet snel na afloop van het programma uit de machine kan worden gehaald.



Kort na het einde van het programma begint de wasmachine regelmatig te draaien. Dit draaien duurt tot ongeveer 6 uur na het einde van uw wasprogramma. U kunt het op elk gewenst moment stoppen door een willekeurige toets in te drukken; de deur wordt ontgrendeld en u kunt uw wasgoed er uit halen.

SPECIALE PROGRAMMA'S

Om een van de volgende programma's in te stellen de positie van de speciale programma's selecteren en bevestigen. Daarna de knop draaien om een van de volgende acht programma's te selecteren het display geeft de naam van het programma aan. Bevestig het gewenste programma door het indrukken van de knop.



OVERHEMDEN

Overhemden en bloezen en tere zakenkleding, gemaakt van katoen, synthetische weefsels of gemengde weefsels.

DEKBED

Grote artikelen zoals slaapzakken, wasbare dekens, badmatten, kussens en dekbedden, gevuld met veren of synthetisch materiaal.

BEDDENGOED

Wit of bont beddengoed van katoen en synthetische weefsels, of gemengde weefsels van beide.

KASJMIER

Kasjmier kledingstukken van hoge kwaliteit die in de wasmachine of op de hand kunnen worden gewassen.

SPORTKLEDING

Normaal vervuilde en bezwete sportkleding van katoenen jersey of microvezels.

Met voorwascyclus - u dient ook wasmiddel in het voorwasbakje te doen. Gebruik geen wasverzachter.

SPIJKERBROEKEN

Normaal vervuild katoenen wasgoed van spijkerstof of kledingstukken van zwaar, op spijkerstof lijkend, materiaal zoals broeken en jacks.

BABYKLEERTJES

Normaal vervuilde babykleden van katoen en/of linnen.

Het schuim wordt nog grondiger uitgespoeld, waardoor de gevoelige babyhuid beter wordt beschermd.

MINI LADING

Katoen en/of synthetisch wasgoed gemaakt van stabiele weefseltypen. Ideaal programma voor het zuinig wassen van een kleine waslading.

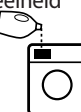
Doseerhulp

Helpt bij het doseren van de juiste hoeveelheid wasmiddel voor uw geladen wasgoed.



De optie voorbereiden zoals beschreven in DOSEERHULP/ EERSTE GEBRUIK in de Gids voor Gebruik en Verzorging.

- Nadat u de was heeft geladen de deur heeft gesloten en programma en opties heeft geselecteerd de toets Doseerhulp indrukken. De toets gaat branden.
- Start het programma door op "Start/Pauze" te drukken. -De trommel draait om te wasbelading te vinden; het display geeft de lastafhankelijke fase aan. Op het bedieningspaneel verschijnt een animatie. Daarna verschijnt de aanbevolen hoeveelheid wasmiddel voor het hoofdwaskje in ml op het display. Als u de optie "Voorwas" heeft geselecteerd, bevat de weergave afwisselend de hoeveelheid voor het voorwasvakje (I) en hoofdwaskje (II).
- Het wasmiddeldoseerbakje uitlichten en de aanbevolen hoeveelheid wasmiddel in het hoofdwaskje (II) gieten en, als "Voorwas" is geselecteerd, ook in het voorwasvakje (I) van het wasmiddeldoseerbakje.
- Sluit het wasmiddeldoseerbakje (of de deur) en druk op "Start/Pauze" om het programma te vervolgen.



OPTIES die te selecteren zijn door de toets Opties in te drukken

Voorwas

Helpt bij het reinigen van zwaar vervuild wasgoed, door aan het geselecteerde wasprogramma een voorwasfase toe te voegen. Verlengt het programma met ongeveer 20 minuten.

Ook wasmiddel toevoegen aan het voorwasvakje van het wasmiddeldoseerbakje, of rechtstreeks in de trommel. Gebruik poederwasmiddel voor de hoofdwas, om er zeker van te zijn dat het wasmiddel tot het begin van de hoofdwasfase in het wasmiddeldoseerbakje blijft.



Heet wassen

Het programma eindigt met een fase van warm spoelen. Ontspant de vezels van uw wasgoed, en de was voelt comfortabel warm aan wanneer het kort na de beëindiging van het programma er uit wordt gehaald.



Vlekken 15°

Help bij het verwijderen van alle soorten vlekken met uitzondering van vet/olie.

Het programma begint met een fase van wassen met koud water. Verlengt het programma met ongeveer 10 minuten.

Voor hardnekkige vlekken wordt voorbehandeling aanbevolen. Niet te kiezen voor Katoen 95 °C.



Zware vlekken

Helpt bij het reinigen van zwaar bevulde was met vlekken, door het optimaliseren van de goede werking van nabehandelingsproducten voor het verwijderen van vlekken.

Voeg de juiste hoeveelheid vlekkenverwijderaar (poeder) toe in het bakje voor hoofdwasmiddel, samen met uw wasmiddel (alleen waspoeder).

Kan het programma verlengen met maximaal 15 minuten. Geschikt voor gebruik met ontvlekkingsmiddelen op zuurstofbasis en bleekmiddelen.

Bleekmiddelen op basis van chloor of perboraat mogen niet worden gebruikt!



Intensief spoelen

Helpt te voorkomen dat er resten wasmiddel in het wasgoed achterblijven, door uitbreiding van de spoelfase.

Vooral geschikt voor het wassen van babywas, voor mensen die lijden aan allergieën en voor gebieden met zacht water.



Snel

Maakt sneller wassen mogelijk.

Aanbevolen voor slechts licht vervuild wasgoed.

Niet te kiezen voor Katoen 95 °C.



FUNCTIES

Spoelstop

Voorkomt automatisch centrifugeren van de was aan het einde van het programma. De was blijft in het laatste spoelwater staan, het display geeft de spoelstop aan en het programma wordt niet meer voortgezet.

Geschikt voor fijne was die niet passend is voor centrifugeren, of met een lage centrifugeersnelheid gedraaid moet worden. Niet geschikt voor zijde.

Ter afsluiting van de functie "Spoelstop", kiezen tussen:

- water afvoeren, niet centrifugeren:**

draai de selectieknop voor centrifugeren naar centrifugeersnelheid '0' en druk op "Start/Pauze": Het water zal worden afgevoerd en het programma wordt beëindigd



- wasgoed centrifugeren:**

de standaard centrifugeersnelheid knippert - de centrifugeercyclus starten door op Start/pauze te drukken. Of selecteer een andere centrifugeersnelheid door te draaien aan de knop, indrukken om te bevestigen, en op Start/Pauze drukken.



Klaar in-toets

Maakt het mogelijk om de was op een bepaald moment klaar te hebben door een vertraging in te stellen tot het einde van het programma.



Kies een vertraging tot maximaal 23 uur. Gebruik geen vloeibaar wasmiddel met deze functie.

- Stel het programma, de temperatuur en de extra functies in.
- De toets "Klaar in" indrukken -het symbool op de toets brandt.
- Draai de knop om een vertraging van tot maximaal 23 uur te selecteren. Bevestig de gewenste vertraging door het indrukken van de knop.

- Wanneer u klaar bent met uw instellingen bent u op "Start / Pauze" - het aftellen van de vertraging is gestart. Het display geeft aan dat de Klaar in geactiveerd is en dat de wasmachine in de wachtmodus staat.

- Het programma begint automatisch, tijdig, om te worden beëindigd aan het einde van de vertragingperiode. Wanneer het programma start wordt de vertraging op het scherm vervangen door de resterende duur van het programma.

Om de vertraging te wissen

- Op "Start/pauze" drukken om de vertraging te wissen; Druk nogmaals op "Start (Pauze)" om het gekozen programma onmiddellijk te starten
- of houd "Aan/Uit" ingedrukt om de volledige programma-instelling te wissen.

Toetsenvergrendeling

Hiermee vergrendelt u de toetsen en de knop op het bedieningspaneel tegen ongewenste werking.

Om te vergrendelen:

- De wasmachine moet ingeschakeld zijn.
- De optietoets moet ingedrukt en ingedrukt gehouden worden totdat het belangrijkste symbool op het bedieningspaneel brandt. Knop en toetsen zijn nu vergrendeld. Alleen "Aan/Uit" werkt.

Als u de wasmachine uit- en weer inschakelt blijft de toetsvergrendeling geactiveerd totdat u het ontgrendelt.

Om te ontgrendelen: de optietoets opnieuw minimaal 3 seconden ingedrukt houden, totdat het toetsymbool niet meer brandt.



INDICATOREN

De deur kan geopend worden

Storing Bekijk de melding op het display.

Raadpleeg bij eventuele storingen de paragraaf "Opsporen van storingen" in de Gids voor Gebruik en Verzorging.

Energie / Water controle

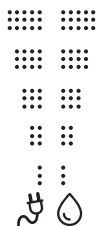
Geeft feedback over het energie- en waterverbruik van uw programma-instelling.

Hoe minder indicatoren er branden, des te economischer is uw programma-instelling. Kan nog worden aangepast na de lastafhankelijke fase van het laden van het wasgoed.

Ontkalken

Een melding op het display zal u er regelmatig aan herinneren dat u de wasmachine moet ontkalken. Zoek een ontkalker die geschikt is voor de wasmachine op www.whirlpool.eu.

Om de herinnering op het display te wissen drukt u op de knop.



**ONDERHOUD EN SCHOONMAAK EN
PROBLEEMOPLOSSING**

Zie voor onderhouds- en
reinigingsprocedures en opsporen van
storingen de **Gids voor Gebruik en
Verzorging**.

De **Gids voor Gebruik en Verzorging** kan als
volgt worden verkregen:

- Consumenten Service; met behulp van het
telefoonnummer in het garantieboekje
- Downloaden vanaf de Whirlpool Website
<http://docs.whirlpool.eu>



CONTACT OPNEMEN MET CONSUMENTEN SERVICE

Zorg dat u beide nummers die op de servicesticker in de deur zijn
vermeld bij de hand hebt wanneer u contact opneemt met de
Consumenten Service <http://www.whirlpool.eu>
Het telefoonnummer staat in het garantieboekje.



400010815546

Whirlpool® is een geregistreerd handelsmerk van Whirlpool, USA

