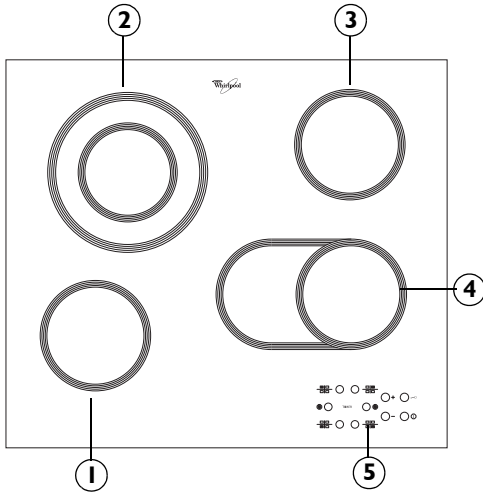


AKT 821

RO

FIȘA PRODUSULUI



1. Zonă de gătit radiantă Ø 145
2. Zonă de gătit radiantă dublă Ø 210
3. Zonă de gătit radiantă Ø 145
4. Zonă de gătit radiantă dublă ovală
5. Afișaj

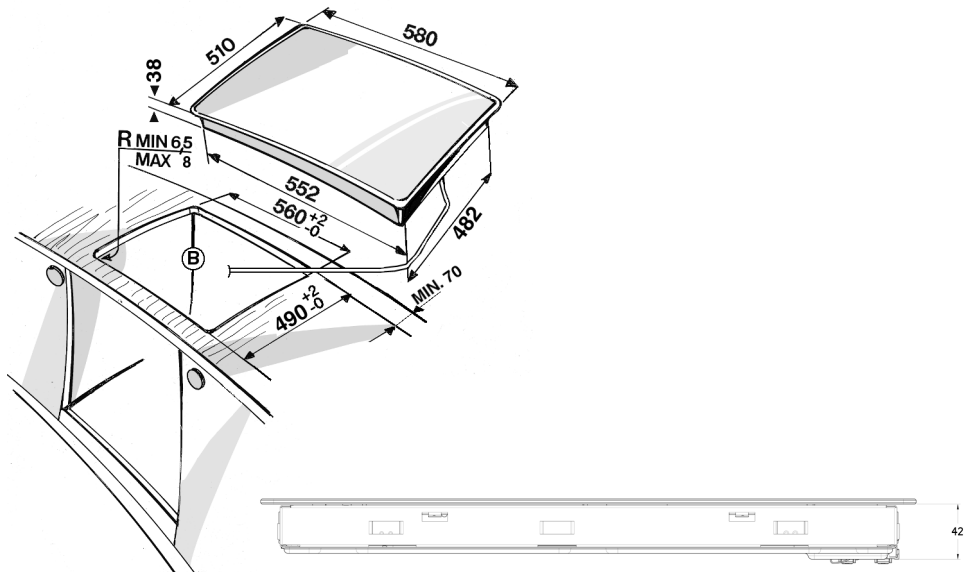
Important:

Pentru a evita deteriorarea iremediabilă a suprafeței din vitroceramică, nu folosiți:

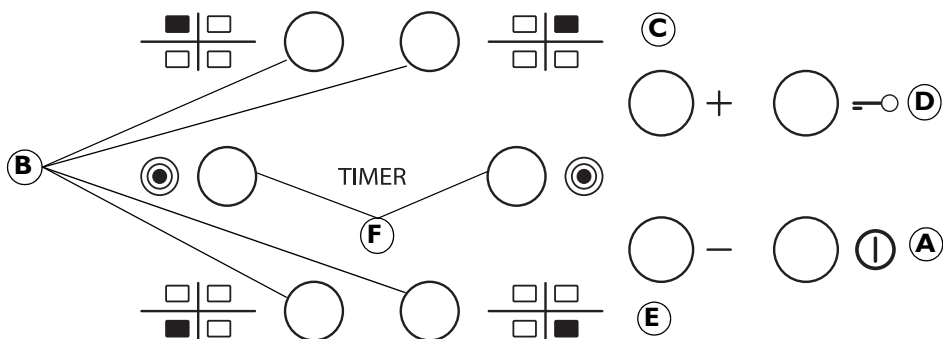
- oale cu fund care nu este perfect plat.
- oale metalice cu fund emailat.

Toate defectele estetice (zgârieturi, halouri etc.) trebuie comunicate imediat, în momentul instalării.

DIMENSIUNILE PLITEI (mm)



Tip PLEAT 230 V ~ /400 V 3 N ~ 50 Hz 6,3 kW



A	Aprindere/Stingere	D	Tastă blocare plită
B	Selectare zone de gătit și timer	F	Selectare/Deselectare zonă multiplă
C-E	Mărirea și reducerea nivelului de putere		

La prima instalare, panoul de comandă va efectua o verificare funcțională de circa 1 secundă, apoi se va poziționa automat pe funcția "Blocare plită".

—○ Țineți apăsat butonul "D" pentru a dezactiva funcția, plita va emite un semnal acustic, iar ledul-martor respectiv se va stinge.

NOTĂ: În caz de resetare a produsului, repetați procedura indicată.

Pentru a aprinde plita trebuie să țineți apăsat butonul "A" circa 2 secunde. Pe afișajele pentru cele 4 zone de gătit apare "0". Dacă nu se activează o zonă de gătit în interval de 20 secunde, plita se stinge automat din motive de siguranță.

ⓘ

Apăsați pe unul dintre butoanele "B", corespunzător cu zona de gătit pe care doriți s-o utilizați.

Selectați nivelul de putere apăsând pe butoanele "E" sau "C". Se pot regla de la 1 la 9 niveluri de putere. Apăsând simultan pe butoanele +/- setarea este anulată.

Dacă apăsați din nou pe butonul "+" când ajungeți la nivelul 9, se activează funcția "Booster", iar pe afișaj apare litera "A".

IMPORTANT: după ce a fost selectat nivelul de putere dorit, butonul se dezactivează după 10 secunde. Pentru a putea modifica nivelul de putere, trebuie să apăsați mai întâi pe butonul de selectare "B" din nou, apoi să modificați setarea, apăsând pe butoanele "E" sau "C".

ZONĂ MULTIPLĂ: După ce ați selectat zona dorită și ați reglat nivelul (așa cum s-a arătat mai sus), apăsați pe tasta "F", un indicator de deasupra tastei se va aprinde, activând zona suplimentară.

⦿

Se poate utiliza zona multiplă numai în următoarele cazuri:

- 1) Zona de gătit este prevăzută cu zonă multiplă;
- 2) Nivelul de putere selectat trebuie să fie mai mare de 0.

Pentru a dezactiva zona multiplă, apăsați pe tasta "B" a zonei dorite și apăsați din nou pe tasta "F".

Pentru a seta funcția Timer, selectați zona de gătit dorită și indicați nivelul de putere, apoi apăsați din nou pe butonul pentru zona de gătit, se aprinde un punctuleț luminos pe afișajul zonei care va fi temporizate.

TIMER

Pe cele 2 afișaje apare mesajul "00" care clipește intermitent. Apăsați pe butoanele "C" sau "E" pentru a modifica timpul de la 1 la 99.

IMPORTANT: după 10 secunde pe afișajele timerului apare nivelul de putere al celorlalte zone de gătit. Pentru a vedea timpul rămas, apăsați de două ori pe zona de gătit temporizată.

Funcția **BLOCARE PLITĂ** se activează ținând apăsat butonul "D" până când se aprinde un punctuleț luminos (led) deasupra butonului pentru funcție. Această funcție blochează toate butoanele, cu excepția butonului de aprindere / stingere a plitei "A". Funcția rămâne activată chiar și după stingerea și re-aprinderea plitei și poate fi dezactivată apăsând din nou pe butonul "D" până când se va stinge punctulețul luminos de deasupra butonului pentru funcție.

—○

INDICATORUL DE CĂLDURĂ REZIDUALĂ

H După stingerea zonei de gătit, semnalizarea "H" rămâne aprinsă sau clipește intermitent, alternând cu "0", până când temperatura plitei scade la un nivel de siguranță acceptabil.

IMPORTANT: Caracteristicile de siguranță ale plitei includ o funcție de oprire automată. Folosirea îndelungată a aceluiași nivel de putere duce la stingerea zonei de gătit (de exemplu, după circa 1 oră la nivelul de putere maxim, zona de gătit se stinge).