

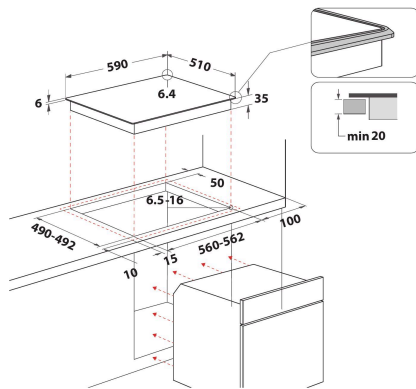
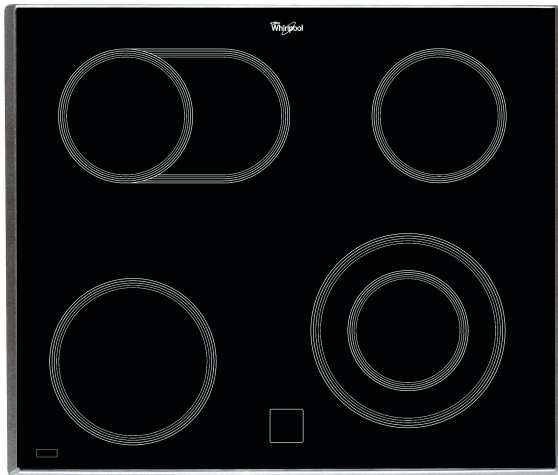
# AKT 157 IX

12NC: 859991015440

EAN-Nummer: 8003437826702

Whirlpool

SENSING THE DIFFERENCE



## AUSSTATTUNG

Produktgruppe	Kochfeld
Bauform	Eingebaut
Steuerung	Mechanisch
Bedienelemente	-
Anzahl Gasbrenner	0
Anzahl Elektrokochzonen	4
Anzahl Massekochplatten	0
Anzahl der Kochzonen mit Strahlungsheizung	4
Anzahl Halogenkochzonen	0
Anzahl Induktionskochzonen	0
Anzahl elektrische Warmhaltezonen	0
Lage der Steuerung	Extern
Hauptoberflächenmaterial	Glas
Farbe Gerät	Schwarz
Anschlusswert	6800
Gasanschlusswert	0
Gasart	Nicht zutreffend
Absicherung	30
Spannung	220-240
Frequenz	50/60
Länge Anschlusskabel	0
Steckerart	Nein
Gasanschluss	Nicht zutreffend
Gerätebreite	590
Gerätehöhe	40
Gerätetiefe	510
Nischenhöhe minimal	20
Nischenbreite minimal	560
Nischentiefe	490
Nettogewicht	8
Automatikprogramm	Nein

## TECHNISCHE DETAILS

Betriebskontrollleuchte	Nein
Kochzonen-Kontrollleuchte	0
Steuerung	Radiant
Abdeckungsart	Ohne
Restwärmanzeige	Getrennt
Hauptschalter	Nein
Sicherheitsvorrichtungen	-
Elektronik-Uhr	Nein

## GERÄTEEIGENSCHAFTEN

Energiequelle	Elektro
---------------	---------