

FONTOS BIZTONSÁGI TUDNIVALÓK

AZ ÖN ÉS MÁSOK BIZTONSÁGA NAGYON FONTOS

Ez a kézikönyv és maga a készülék fontos biztonsági üzeneteket nyújt, amelyeket el kell olvasni és mindenkor figyelembe kell venni.

! Ez a biztonsági figyelmeztetés szimbólum a biztonságra vonatkozóan, amely figyelmezteti a felhasználókat az őket és másokat fenyegető lehetséges kockázatokra.
Minden biztonsági üzenetet követi a biztonsági figyelmeztetés szimbólum és a következő kifejezések egyike:

! **VESZÉLY** **Veszélyes helyzetet jelez, amely, ha nem kerülik el, súlyos sérülést okoz.**

! **FIGYELMEZTETÉS** **Veszélyes helyzetet jelez, amely, ha nem kerülik el, súlyos sérülést okozhat.**

Minden biztonsági üzenet közli, mi a potenciális veszély, közli, hogyan lehet csökkenteni a sérülés esélyét, és közli, mi történhet, ha az utasításokat nem tartják be.

- A készüléket le kell választani az elektromos táphálózatról bármilyen üzembe helyezési munka végzése előtt.
- A készülék üzembe helyezését és karbantartását szakembernek kell végeznie a gyártó utasításaival és a helyi biztonsági előírásokkal összhangban. Ne javítsa meg, illetve nem cserélje ki a készülék semmilyen alkatrészét, hacsak az a művelet nem szerepel kifejezetten a felhasználói kézikönyvben.

! **FIGYELMEZTETÉS** **Ha a jelen kézikönyvben található utasításokat nem tartják be pontosan, az vagyoni kárt vagy sérülést okozó tüzet vagy robbanást eredményezhet.**

- Ne tároljon vagy használjon benzint vagy más gyúlékony gőzt vagy folyadékokat a készülék közelében.

Mi a teendő, ha gázzagot észlel:

- Ne próbáljon meg begyújtani semmilyen készüléket.
- Ne térjen hozzá semmilyen elektromos kapcsolóhoz.
- Ne használjon semmilyen telefont az épületben.
- Azonnal hívja a gázszolgáltatót egy szomszéd telefonjáról. Kövesse a gázszolgáltató utasításait.
- Ha nem tudja elérni a gázszolgáltatót, hívja a tűzoltóságot.
- A készüléket szakképzett szerelőnek, szervizképviseletnek vagy a gázszolgáltatónak kell üzembe helyezni és a szervizelni.
- A készüléket kizárólag jól szellőztetett helyiségekben használja.

Az elektromos és gázcsatlakoztatás meg kell, hogy feleljen a helyi rendelkezéseknek.

- A tűzhelylap üzembe helyezésekor egy többpólusú megszakító kapcsolót kell használni, melynél az érintkezők távolsága legalább 3 mm, ami teljes leválasztást biztosít.
- Az előírások értelmében a készüléket földelni kell.
- A elektromos kábelnek elég hosszúnak kell lennie a helyére beszerelt készüléknek a táphálózathoz történő csatlakoztatásához
- A gázcsatlakozáshoz kizárólag rugalmas vagy merev fémcsövet használjon.
- Szükség esetén a hálózati tápkábelt csak a gyártó által biztosított eredetivel megegyező jellemzőkkel rendelkező tápkábellel szabad kicserélni (H05V2V2-F 90 °C vagy H05RR-F típus). Ezt a műveletet csak szakképzett villanyszerelő végezheti.
- A gyártó semmilyen felelősséget nem vállal személyek vagy háziállatok semmilyen olyan sérüléseiről, illetve semmilyen olyan dologi károkért, amelyeket ezen előírások betartásának elmulasztása eredményezett.
- Ne használjon többdugaszos adaptert vagy hosszabbítót.
- Ne húzza az elektromos kábelt, ha le kívánja választani a készüléket a hálózatról.
- A üzembe helyezést követően az elektromos alkatrészeknek hozzáférhetetlennek kell lenniük a felhasználó számára.
- Ne érjen a készülékhez semmilyen nedves testrészével, és ne használja meztláb.
- A tűzhelylapot (3. osztály) kizárólag ételkészítésre való háztartási felhasználásra tervezték. Ne használja ezt a készüléket fűtőkészülékként a helyiség fűtésére vagy melegen tartására. Ha ezt teszi, az szénmonoxid mérgezést okozhat, és a tűzhelylap túlhevülését eredményezheti. A gyártó a kezelőszervek helytelen vagy szabálytalan használatból származó károkért felelősséget nem vállal.
- A készüléket csökkent fizikai, érzékszervi vagy mentális képességekkel rendelkező, illetve kellő tapasztalattal és a készülékre vonatkozó ismeretekkel nem rendelkező személyek (beleértve a gyerekeket) nem használhatják, kivéve, ha a biztonságukért felelős személy felügyelete alatt teszik, vagy ha ilyen személyek a készülék használatára nézve instrukciókat adtak.
- A kisgyermeket távol kell tartani a készüléktől, és felügyelettel kell gondoskodni arról, hogy ne játszanak a készülékkel.
- A gázkészülékek meleget és párákat képeznek a helyiségben. Ügyeljen arra, hogy a helyiség szellőztetése megfelelő legyen, vagy szereljen fel egy kivezetőcsővel ellátott páraelszívó berendezést.
- Hosszan tartó használat esetén pótlólagos szellőztetésre lehet szükség (ablaknyitás vagy a páraelszívó sebességének növelése).

- Használat után ellenőrizze, hogy a gombok ki állásban legyenek, és zárja el a gázvezeték vagy a gázpalack csapját.
- A túlhevült olaj és zsír könnyen meggyulladhat. Mindig legyen éber, amikor zsírban, olajban vagy alkoholban (pl. rum. konyak, bor) gazdag ételt süt.
- A csomagolóanyagokat tartsa a gyermekektől elzárva.
- Tisztítás vagy karbantartás előtt várja meg, hogy a tűzhelylap teljesen lehűljön.

ŐRIZZE MEG EZEKET AZ UTASÍTÁSOKAT

ÜZEMBE HELYEZÉS

A tűzhelylap kicsomagolása után ellenőrizze, hogy a szállítás során nem sérült-e meg az. Problémák esetén vegye fel a kapcsolatot a kereskedővel vagy a legközelebbi vevőszolgálattal.

A jelen utasítások kizárólag arra az országra érvényesek, amelynek a jelzése fel van tüntetve az adattáblán (a tűzhelylap alatt).

MŰSZAKI INFORMÁCIÓ A BEÜZEMELŐ SZAKEMBER RÉSZÉRE



- **A terméket 20 és 60 mm közötti vastagságú munkafelületbe lehet beépíteni.**
- **Ha nincs sütő a tűzhelylap alatt, illesszen be egy elválasztó lapot, amelynek felülete a munkafelületbe vágott nyílással legalább megegyező. Ezt a lapot, amelynek teljesen be kell zárnia a kivágást annak érdekében, hogy megakadályozzon bármilyen érintkezést a tűzhelylap alsó részével, úgy kell elhelyezni, legfeljebb 150 mm távolságra legyen a munkafelület felső felületétől, de semmi esetre se legyen 20 mm-nél közelebb a tűzhelylap alához. Abban az esetben, ha sütőt kíván beszerelni a tűzhelylap alá, bizonyosodjon meg arról, hogy az Whirlpool gyártmányú, és fel van szerelve hűtőrendszerrel. A gyártó semmilyen felelősséget nem vállal, ha más gyártmányú sütőt szerel be a tűzhelylap alá.**
- **Beszerelés előtt győződjön meg a következőkről:**
 - **A helyi gázszolgáltatási feltételek (gáztípus és -nyomás) és a tűzhelylap beállításai kompatibilisek-e (lásd a törzslapot és a fűvókátáblázatot);**
 - a tűzhelylappal szomszédos konyhabútorok vagy készülékek külső felülete hőálló-e a helyi rendelkezésekkel összhangban;
 - a készülék nincs csatlakoztatva égésanyagokat elvezető berendezéshez. Üzembe helyezését az érvényes üzembe helyezési előírásokkal összhangban kell végezni. Külön figyelmet kell szentelni a szellőzésre vonatkozó követelményeknek;
 - az égéstermékek kivezetése a szabadba speciális elszívókon, illetve falra és/vagy ablakra szerelt elektromos ventilátorokon keresztül történik.

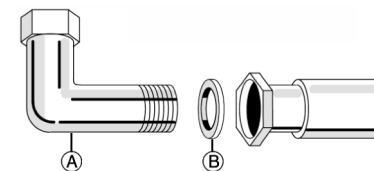
GÁZCSATLAKOZTATÁS

! **FIGYELMEZTETÉS** **Ezt a műveletet csak szakképzett szerelő végezheti.**

- **A gázszolgáltató rendszer meg kell, hogy feleljen a helyi előírásoknak.**
- A "Helyi rendelkezésekre való hivatkozás" c. szakaszban bizonyos országokra vonatkozóan speciális helyi előírások találhatóak. Ha ez az Ön országára vonatkozóan nem tartalmaz tájékoztatást, kérjük, a részletekért forduljon az üzembe helyezést végző szakemberhez.
- A tűzhelylapnak a gázvezeték-hálózatra vagy gázpalackhoz való csatlakoztatását a helyi előírásoknak megfelelő merev réz- vagy acélcső toldalék, vagy a helyi előírásoknak megfelelő, folyamatos felületű rozsdamentes acéltömlő segítségével kell eszközölni. A könyökcsatlakoztatáshoz (B) tömítést használjon. A tömlő maximális hossza 2 m.
- **CSAK BELGIUMRA VONATKOZÓAN:** A készüléken ki kell cserélni a könyökcsatlakozást (A) a mellékelt tartozékkal (ha van).

FONTOS: Rozsdamentes acéltömlő alkalmazása esetén azt úgy kell beállítani, hogy ne érjen hozzá a bútorok mozgó részéhez. A tömlőt olyan helyen kell keresztülvezetni, ahol nincs akadályoztatva, és ahol teljes hosszában megszemlélhető.

- A gázhálózatra való csatlakozás után szappanos vízzel ellenőrizze a szivárgást. Gyűjtsa be az égőfejeket és forgassa el a gombokat a maximális állásból  a minimális állásba  a láng stabilitásának ellenőrzése érdekében.

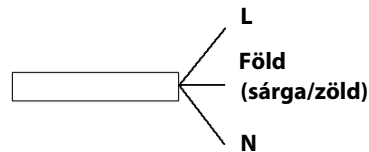


(Ragassza ide a címkét a garancialevélről)

ELEKTROMOS CSATLAKOZTATÁS

FIGYELMEZTETÉS Ezt a műveletet csak szakképzett szerelő végezheti.

- FIGYELMEZTETÉS**
- Az elektromos csatlakoztatás meg kell, hogy feleljen a helyi rendelkezéseknek.
 - A készülék földelését törvény írja elő.
 - Ne használjon hosszabbítót.



FONTOS: A feszültségre és az áramfogyasztásra vonatkozó adatok az adattáblán vannak feltüntetve.

FELSZERELÉS

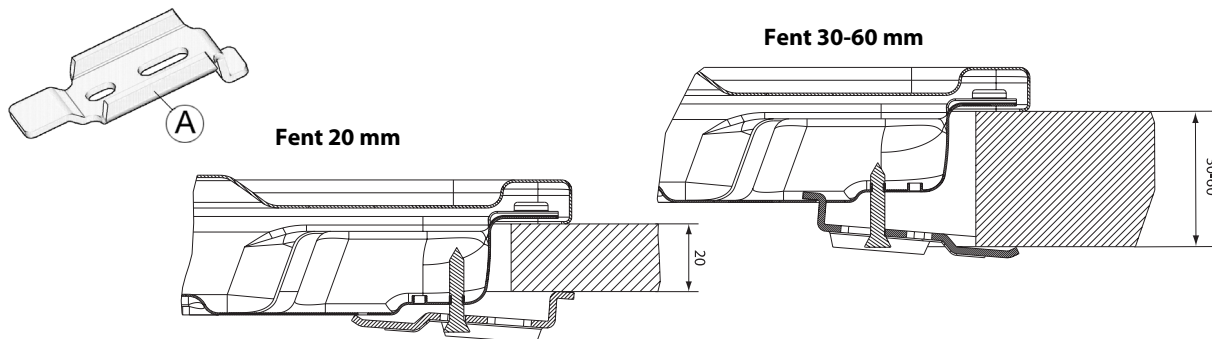
A kerületi felület megtisztítása után illessze a mellékelt tömitést a tűzhelylapra az ábrán látható módon.



Igazítsa a tűzhelylapot a munkafelületen lévő nyíláshoz, figyelembe véve a Használati utasításban jelzett méreteket.

MEGJEGYZÉS: A hálózati tápkábelnek elég hosszúnak kell lennie ahhoz, hogy lehetővé tegye a felfele történő kiemelését.

A tűzhelylap rögzítéséhez használja a tartozék kengyeleket (A). Helyezze a rögzítő kengyeleket a nyilakkal jelzett furatokhoz, és a munkafelület vastagságának megfelelő csavarokkal rögzítse azokat (lásd a következő ábrákat).



KÜLÖNBÖZŐ GÁZTÍPUSOKRA VALÓ ÁTÁLLÍTÁS

FIGYELMEZTETÉS Ezt a műveletet csak szakképzett szerelő végezheti.

Ha a készüléket a törzslapon és a tűzhelylap tetejére ragasztott tájékoztató címkén feltüntetett gáztípustól eltérő gázzal kívánja üzemeltetni, cserélje ki a fűvókákat.

Távolítsa el a tájékoztató címkét, és őrizze a kezelési kézikönyv mellett.

A Használati utasításban jelzett gáznyomásokhoz megfelelő nyomásszabályozókat használja.

- A fűvókák cseréjét a vevőszolgálat vagy szakember végezheti el.
- A készülékhez nem mellékelt fűvókákat a vevőszolgálatról kell megrendelni.
- Állítsa be a csapok minimumát.

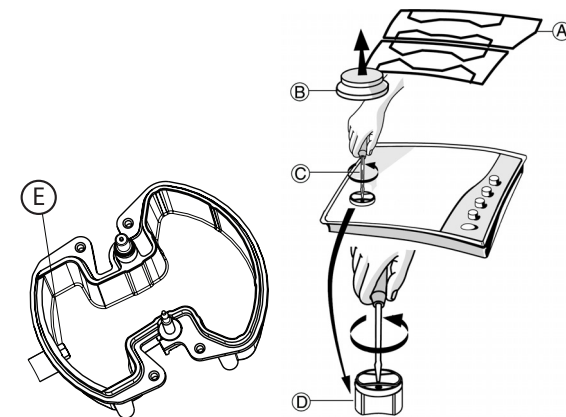
MEGJEGYZÉS: Cseppfolyósított gáz (G30/G31) használata esetén a minimális gázbeállítás csavarját teljesen be kell csavarni.

FONTOS: Amennyiben nehézséget tapasztal az égőfejek kezelőgombjainak forgatásakor, vegye fel a kapcsolatot a vevőszolgálattal az égőfejcsap cseréje érdekében, ha azt hibásnak találja.

A FŰVÓKÁK CSERÉJE (lásd a Használati utasításban lévő fűvókátáblázatot)

- Távolítsa el a rácsokat (A).
- Emelje ki az égőfejeket (B).
- Egy megfelelő méretű csőkulcs segítségével csavarozza ki a kicserélendő fűvókát (C).
- Cserélje ki az új gáztípushoz megfelelő fűvókával.
- Szerelje vissza a fűvókát (D).
- Többkoronás égőfej esetén egy csavarkulcs segítségével cserélje ki a fűvókát (E).


A tűzhelylap beüzemelése előtt ne felejtse el felragasztani a fűvókákhoz mellékelt gázkalibrálási táblát oly módon, hogy az elfedje a gázkalibrálásra vonatkozó meglévő adattáblát.





A CSAPOK MINIMUM ÁLLÁSÁNAK BEÁLLÍTÁSA

A minimum állás helyes beállításának ellenőrzésére távolítsa el a kapcsológombot, és végezze el a beállításokat:

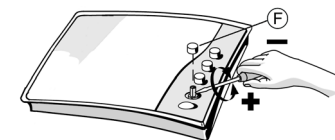
- húzza meg a csavart a láng magasságának csökkentéséhez (-);
- lazítsa meg a csavart a láng magasságának növeléséhez (+).

A beállítást a csap minimum állásában kell elvégezni (kis láng) .

- Az égőfejek elsődleges levegőellátásának beállítására nincs szükség.
- Ennél a pontnál gyújtsa be az égőfejeket és forgassa el a gombokat a maximális

állásból  a minimális állásba  a láng stabilitásának ellenőrzése érdekében.

A beállítás befejezése után tömítőpaszta vagy hasonló anyag segítségével végezze el az újratömítést.



HU HELYI RENDELKEZÉSEKRE VALÓ HIVATKOZÁS

Gondoskodjon arról, hogy a beszerelést és a gázcsatlakoztatást szakember végezze a gyártó utasításainak és az érvényes helyi biztonsági előírásoknak megfelelően.

VEVŐSZOLGÁLAT

Mielőtt a vevőszolgálatot hívná, gondoskodjon arról, hogy meg tudja adni a következő információkat:

- a hiba vagy probléma típusa;
- a pontos modellszám (a használati utasításra/garancialevélre ragasztott címkén van feltüntetve);
- a szervizszám, a SERVICE szó után álló szám, amely a főzőfelület alsó lapján lévő törzslapon vagy a használati utasításra/garancialevélre ragasztott címkén található;
- pontos címét és telefonszámát.

Ha bármilyen javítás válik szükségessé, kérjük, hívja fel a garancialevélen jelzett egyik hivatalos márkaszervizt.

SERVICE 0000 000 00000



HIBAEHÁRÍTÁSI ÚTMUTATÓ

Ha a tűzhelylap nem működik megfelelően, mielőtt a vevőszolgálatot hívná, olvassa el a hibaelhárítási útmutatót a probléma meghatározása érdekében.

1. Az égőfej nem gyullad meg, vagy a láng nem egyenletes

Ellenőrizze:

- A gáz és villamos táplálás nincs-e lekapcsolva, és különösen hogy a gázvezeték csapja nyitva van-e.
- Nem üres-e a gázpalack (folyékony gáz).
- Nincsenek-e eltömődve az égőfej nyílásai.
- A gyertya vége nem szennyezett-e.
- Az égőfej valamennyi elemei megfelelően van behelyezve.
- Nincs-e erős huzat a tűzhelylap közelében.

2. Az égőfej kialszik

Ellenőrizze:

- Az égőfej meggyújtásakor elegendő ideig nyomta-e a kapcsológombot a biztonsági eszköz aktiválása érdekében.
- Nincsenek-e eltömődve az égőfej nyílásai a hőkapcsoló közelében.
- A biztonsági eszköz vége nem szennyezett-e.
- A minimum állás beállítása helyes-e (lásd a megfelelő szakaszt).

3. Az edények nem stabilak

Ellenőrizze:

- Teljesen sima-e az edény feke.
- Az edényt középre igazította-e az égőfejen.
- A rácsokat nem cserélte-e fel, vagy helytelenül állította-e be.

Ha a fenti ellenőrzések után a hiba még mindig fennáll, lépjen kapcsolatba a legközelebbi vevőszolgálattal.

A TŰZHELYLAP FELÜLETÉNEK TISZTÍTÁSA

FIGYELMEZTETÉS Szervizelés előtt válassza le a készüléket az elektromos hálózatról.

- A zománczott és az üveg részeket meleg vízzel és semleges hatású mosogatószerrel tisztítsa.
- A rozsdamentes acél felületeken a magas vízkötőtartalmú víz vagy az agresszív mosogatószerek foltot hagyhatnak, ha túl sokáig érintkeznek azzal. Mindenféle kiömlött ételt (víz, szósz, kávé stb.) le kell törölni, mielőtt odaszáradna.
- Tisztítsa meg meleg vízzel és semleges mosogatószerrel, majd törölje szárazra egy puha ruhával vagy szarvasbőrrel. Az odaégett szennyeződések a rozsdamentes acél felületekhez való speciális tisztítószerekkel távolítsa el.
- **MEGJEGYZÉS:** A rozsdamentes acél felületeket kizárólag puha ruhával vagy szivaccsal tisztítsa.
- Ne használjon csiszoló vagy agresszív termékeket, klórtartalmú tisztítószereket vagy súrolópárnákat.
- Ne használjon gőznyomással működő tisztítókészülékeket.
- Ne használjon gyúlékony termékeket.
- A tűzhelylapon ne hagyjon savas vagy lúgos anyagokat, úgymint ecet, mustár, só, cukor vagy citromlé.

A TŰZHELYLAP RÉSZEINEK TISZTÍTÁSA

- A rácsok, az égőfejsapkák és az égőfejek a tisztításhoz levehetőek.
- Kézzel, meleg víz és nem dörzshatású mosogatószer segítségével tisztítsa meg ezeket, eltávolítva az ételmaradékokat, és leellenőrizve, hogy az égőfejek egyetlen nyílása se legyen eltömődve.
- Öblítse át, és törölje szárazra.
- Az égőfejeket és az égőfejsapkákat megfelelően helyezze be foglalatukba.
- A rácsok visszahelyezésekor ügyeljen arra, hogy az edénytartó terület be legyen igazítva az égőfejjel.
- Elektromos gyújtógyertyával és biztonsági eszközzel felszerelt modellek esetén a helyes működés biztosítása érdekében elengedhetetlen a gyertya végének alapos megtisztítása. Ellenőrizze gyakran ezeket az elemeket, és ha szükséges, nedves ruhával tisztítsa meg őket. Az odaégett ételeket fogpiszkálóval vagy tűvel távolítsa el.


MEGJEGYZÉS: Az elektromos gyújtás károsodásának megelőzése érdekében ne használja azt, amikor az égőfejek nincsenek a foglalatukban.

MEGFELELŐSÉGI NYILATKOZAT


- A tűzhelylap kialakítása, gyártása és értékesítése megfelel az alábbiaknak:
 - a gázkészülékekről szóló 2009/142/EK sz. (korábban: 90/396/EGK) irányelv biztonsági követelményei;
 - A kifesztültségről szóló 2006/95/EK sz. irányelv biztonsági előírásainak (amely felváltja a 73/23/EGK sz. irányelvet és annak módosításait);
 - a 2004/108/EK sz. EMC irányelv védelmi előírásai;
- A tűzhelylap élelmiszerekkel érintkezhet, és megfelel az 1935/2004 sz. EGK (EK) rendelkezésnek.

KÖRNYEZETVÉDELMI TANÁCSOK

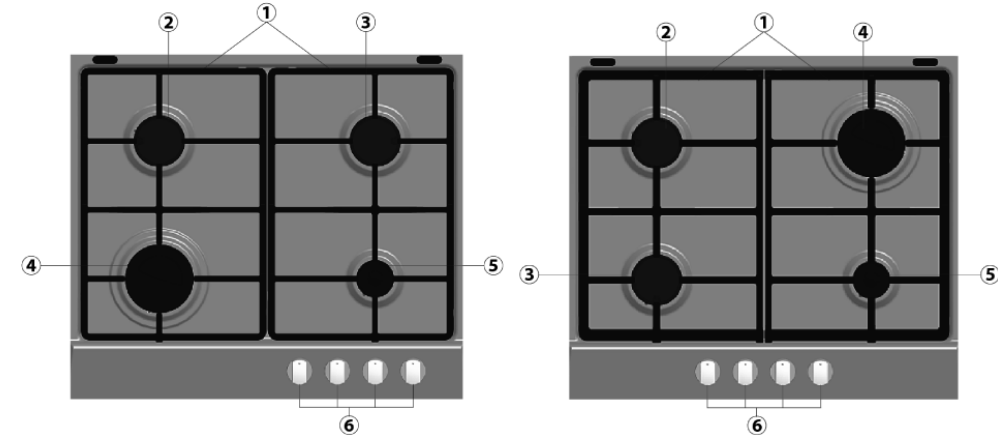
A csomagolóanyag hulladékba helyezése

A csomagolóanyag 100%-ban újrahasznosítható, és el van látva az újrahasznosítás jelével (). A csomagolás különféle részeinek hulladékba helyezését ezért felelősségteljesen és a hulladékok elhelyezését szabályozó helyi rendelkezésekkel teljes összhangban végezze.

A termék kiselejtezése



- A készüléken található jelzés megfelel az elektromos és elektronikus berendezések hulladékairól szóló 2002/96/EK európai irányelvben (WEEE) foglalt előírásoknak.
- A hulladékká vált termék szabályszerű elhelyezésével Ön segít elkerülni a környezettel és az emberi egészséggel kapcsolatos azon esetleges negatív következményeket, amelyeket a termék nem megfelelő hulladékkezelése egyébként okozhatna.
- A terméken vagy a kísérő dokumentációban lévő  szimbólum azt jelzi, hogy ezt a terméket nem szabad háztartási hulladékként kezelni, hanem el kell szállítani az elektromos és elektronikus berendezések újrahasznosítását végző megfelelő gyűjtőpontra.

TERMÉK LEÍRÁSA



1. Eltávolítható rács
2. Félgyors égőfej
3. Félgyors égőfej
4. Gyors égőfej
5. Kisegítő égőfej
6. Szabályzógombok

Szimbólumok

- | | | |
|-----------|---|--|
| Tömör kör | ● | Zárt csap |
| Nagy láng |  | Maximális nyitás/teljesítmény |
| Kis láng |  | Minimális nyitás vagy csökkentett teljesítmény |

A    szimbólumok jelzik, melyik főzőmezőt kapcsolja be ez a gomb.

Megjegyzés: A tűzhelylap külső megjelenése kissé eltérő lehet a rajzon láthatótól. Az égőfejek elhelyezése és a kezelőgombok szimbólumai változhatnak.

GYAKORLATI TANÁCSOK AZ ÉGŐFEJEK HASZNÁLATÁHOZ

A készülék különböző átmérőjű égőfejekkel rendelkezik. Az égőfejek jobb teljesítménye érdekében, kérjük, tartsa be a következő szabályokat:

- Olyan fazekakat és serpenyőket használjon, melyek alsó átmérője megegyezik az égőfej átmérőjével vagy annál kissé nagyobb (lásd a jobbra lévő táblázatot).
- Csak sík fenekű fazekat és serpenyőt használjon.
- Az ételek főzéséhez a helyes mennyiségű vizet használja, és tartsa lefedve a fazekat.
- Ügyeljen arra, hogy a rácsokra helyezett edények ne nyúljanak túl a tűzhelylap szélén.

FONTOS: A rácsok helytelen használata a tűzhelylap károsodását idézheti elő: ne helyezze fel a rácsokat fordítva, illetve ne csúsztassa azokat a tűzhelylapon.

Ne használjon:

- Öntöttvas rostélyokat, köedényeket, terrakotta fazekakat és serpenyőket.
- Hőelosztókat, például fémhálót vagy másféle ilyen eszközt.
- Két égőfejet egyszerre egyetlen edényhez (pl. bográcshoz).

A TŰZHELYLAP HASZNÁLATA

FIGYELMEZTETÉS Ne hagyja, hogy az égőfej lángja túlnyúljon az edény szélén.

FONTOS: AMIKOR A TŰZHELYLAP HASZNÁLATBAN VAN, A TŰZHELYLAP TELJES TERÜLETE FELFORRÓSODHAT.

- Egy égőfej meggyújtásához forgassa el a megfelelő gombot óramutató járásával ellentétes irányba a maximális lángra.
- Nyomja a gombot a kezelőlap felé, hogy az égőfej begyulladjon.
- Ha az égőfej már meggyulladt, tartsa még lenyomva a gombot kb. 5-10 másodpercig, hogy lehetővé tegye az eszköz megfelelő működését.

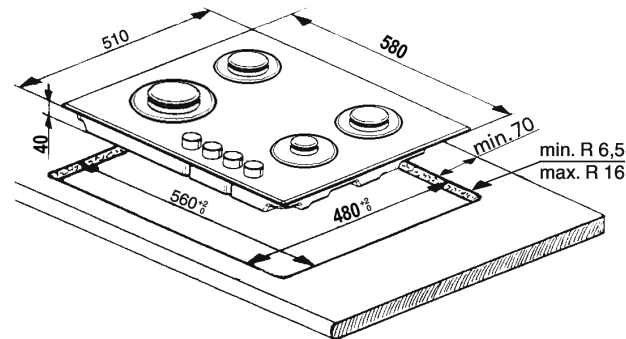
Az égőfej biztonsági rendszere lekapcsolja az égőfej gázellátását, ha a láng véletlenül kialszik (hirtelen huzat, a gázellátás megszakadása, folyadék ráömlése stb. miatt).

- **A gombot nem szabad 15 másodpercnél tovább lenyomva kell tartani. Ha ezen időtartam letelte után az égőfej nem marad égve, várjon legalább egy percet, mielőtt újra próbálkozna a begyújtással.** Amennyiben az égőfej láng véletlenül kialszik, zárja el az égőfej szabályozógombját, és legalább egy percig ne próbálja meg ismét begyújtani az égőfejet.

MEGJEGYZÉS: Előfordulhat, hogy a gáz minősége miatt nehéz az égőfejet begyújtani; ilyenkor célszerű úgy megismételni a műveletet, hogy a gombot a kis láng állásba forgatja.

Lehetséges, hogy ez égőfej a gomb felengedésekor kialszik. Ez azt jelenti, hogy a biztonsági eszköz nem megegedett fel eléggé. Ilyen esetben ismételje meg a fenti műveleteket.

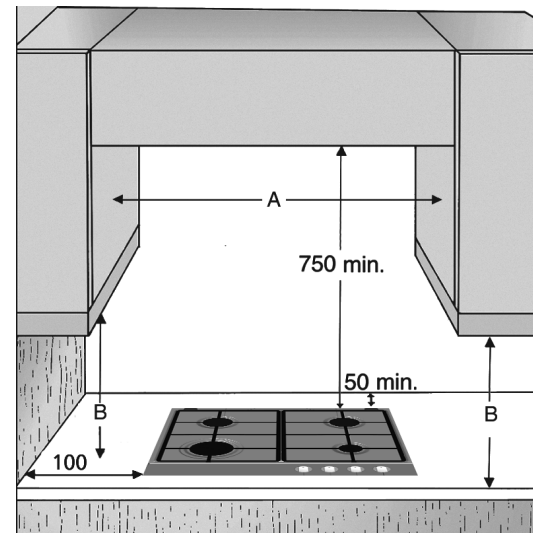
MÉRETEK ÉS BETARTANDÓ TÁVOLSÁGOK (mm)



MEGJEGYZÉS: Ha a fali szekrények közötti "A" távolság 600 mm és 730 mm között van, a "B" magasságnak minimum 530 mm-nek kell lennie.

Ha a fali szekrények közötti "A" távolság nagyobb a tűzhelylap szélességénél, a "B" magasságnak minimum 400 mm-nek kell lennie.

Amennyiben a tűzhelylap fölé szagelszívót szerel fel, kérjük, a szagelszívó használati utasításában nézzen utána a helyes távolságnak.



FŰVÓKATÁBLÁZAT

I12HS3B/P KATEGÓRIA

Felhasznált gáztípus	Égőfej típusa	Injektor jelölés	Névleges hőáramlási sebesség kW	Névleges fogyasztás	Csökkentett hőteljesítmény kW	Gáznyomás, mbar		
						min.	névl.	max.
FÖLDGÁZ (Metán) G20	Gyors	Y110	3,00	286 l/h	0,70	20	25	33
	Félgyors	Z 91	1,75	167 l/h	0,40			
	Kisegítő	X 68	1,00	95 l/h	0,35			
FÖLDGÁZ G25.1	Gyors	F2 125	3,00	332 l/h	0,60	18	25	33
	Félgyors	Y 96	1,75	194 l/h	0,35			
	Kisegítő	F1 71	1,00	111 l/h	0,30			
CSEPPFOLYÓSÍTOTT GÁZ (Bután) G30 (Propán) G31	Gyors	85	3,00	218 g/h	0,60	25	30	35
	Félgyors	65	1,75	127 g/h	0,35			
	Kisegítő	50	1,00	73 g/h	0,30			

Felhasznált gáztípus	Modellkonfiguráció 4 ÉGŐFEJ	Névleges hőáramlási sebesség (kW)	Össz névleges fogyasztás	Levegőmennyiség (m ³), amely 1 m ³ gáz elégetéséhez szükséges
G20 25 mbar	1 R - 2 SR - 1 AUX	7,50	715 l/h	9,52
G25.1 25 mbar	1 R - 2 SR - 1 AUX	7,50	831 l/h	8,19
G30/31 30 mbar	1 R - 2 SR - 1 AUX	7,50	545 g/h	30,95

TÁPFESZÜLTÉS: 230 V~ 50 Hz