

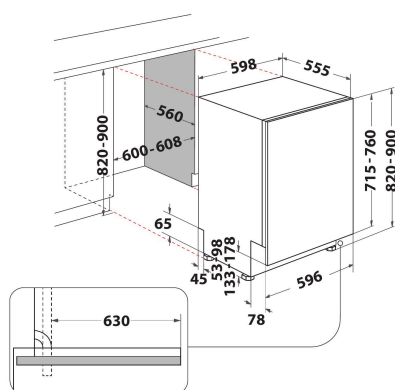
# W7I HT40 T

12NC: 869991656800

EAN kód: 8003437639029

Whirlpool

SENSING THE DIFFERENCE



## HLAVNÍ VLASTNOSTI

|  |                     |
|--|---------------------|
| Typ konstrukce                               | Vestavěný           |
| Typ instalace                                | Plně vestavná       |
| Typ ovládání                                 | Elektronický        |
| Typ nastavení ovládání                       | -                   |
| Odnímatelná pracovní deska                   | Ne                  |
| Hlavní barva výrobku                         | Černá               |
| Jmenovitá hodnota elektrického připojení (W) | 1900                |
| Proud (A)                                    | 10                  |
| Napětí (V)                                   | 220-240             |
| Frekvence (Hz)                               | 50                  |
| Délka přívodního elektrického kabelu (cm)    | 130                 |
| Typ zástrčky                                 | Schuko              |
| Délka přívodní hadice (cm)                   | 155                 |
| Ledningslængde (cm)                          | 150                 |
| Nastavitelné nožičky                         | Ano - pouze zepředu |
| Výška výrobku                                | 820                 |
| Šířka výrobku                                | 598                 |
| Hloubka zabaleného výrobku                   | 555                 |
| Minimální výška výklenku                     | 820                 |
| Maximální výška výklenku                     | 900                 |
| Minimální šířka výklenku                     | 600                 |
| Maximální šířka výklenku                     | 600                 |
| Hloubka výklenku                             | 560                 |
| Čistá hmotnost (kg)                          | 35.5                |
| Hrubá hmotnost (kg)                          | 37.5                |

## TECHNICKÉ VLASTNOSTI

|  |          |
|--|----------|
| Automatické programy                         | Ano      |
| Maximální teplota přívodu vody (°C)          | 60       |
| Možnosti zpoždění startu                     | Průběžný |
| Doba zpoždění startu max. (h)                | 24       |
| Ukazatel pokroku                             | -        |
| Digitální ukazatel odpočtu                   | Ano      |
| Světelný indikátor solí                      | Ano      |
| Kontrolka pomoci při oplachování             | Ano      |
| Bezpečnostní zařízení                        | Ano      |
| Nastavitelný horní koš                       | Ano      |
| Největší vkládací nádoba horní koš (cm)      | 0        |
| Největší vkládaný spodní koš na nádobí (cm)  | 0        |
| Maximální počet míst k sezení (EU 2017/1369) | 15       |
| Instalace sloupku                            | Ne       |

## ENERGETICKÝ ŠTÍTEK

|   |      |
|---|------|
| Třída energetické účinnosti (nařízení (EU) 2017/1369)               | C    |
| Spotřeba energie při 100 cyklech programu Eco (EU 2017/1369)        | 76   |
| Spotřeba energie v pohotovostním režimu (Psm) (EU 2017/1369)        | 0,50 |
| Spotřeba energie ve vypnutém režimu (Po) (EU 2017/1369)             | 0,00 |
| Spotřeba vody programu Eco v litrech na jeden cyklus (EU 2017/1369) | 9,5  |
| Emise akustického hluku šířeného vzduchem (EU 2017/1369)            | 40   |
| Třída emisí akustického hluku šířeného vzduchem (EU 2017/1369)      | B    |
| Doba trvání programu v HMM (EU 2017/1369)                           | 3:30 |