

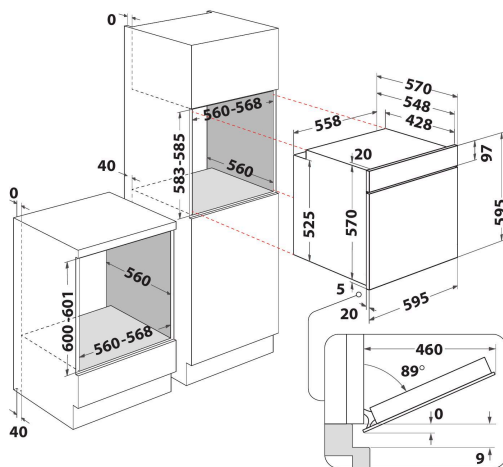
OMK38NU0X

12NC: 859991659920

Штрих-код (EAN) код: 8003437939211

Whirlpool

SENSING THE DIFFERENCE



- Система очищення SmartClean
- Клас енергоефективності A
- Об'єм камери 71 л
- Cook3
- Функція Розморозка
- Програма приготування: Примусова вентиляція+вентилятор
- Гриль
- Емаль простого очищення
- Функція Турбо-гриль
- Функція Вечірка
- Функція Піца
- Відкидний гриль для простоти очищення
- Програма приготування: Конвекція
- Утоплювані ручки
- Кількість шарів скла у дверцятах: 2
- Гриль 1500 Вт

Вбудована електрична духовка шафа Whirlpool: колір нержавіючої сталі, автоматичне очищення - OMK38NU0X

Характеристики вбудованої духої шафи Whirlpool: технології, які дозволять заощаджувати електроенергію. Інноваційна функція Cook3 дозволить Вам одночасно готувати до трьох різних страв. Ви можете бути певними, що запахи не змішаються.



Multifunction 8

Різноманітні методи приготування їжі. Набір функцій Multifunction 8 пропонує гнучкі можливі варіанти приготування для забезпечення ідеальних результатів за будь-яким рецептом.



Cook3

Без змішування ароматів. Завдяки інноваційній функції Cook3 ви можете готувати до трьох різних страв одночасно, без ризику змішання ароматів.



Примусова вентиляція

Завдяки технології примусової вентиляції та інноваційній системі конвекції нагріте повітря циркулює всередині духової шафи, забезпечуючи приготування соковитих страв.



Smart Clean

Екологічне очищення без зайвих зусиль. Інноваційна технологія SmartClean очищає вашу духову шафу ретельно і ефективно за 30 хвилин без використання миючих засобів. Просто додайте 200 мл води в духову шафу, запустіть цикл SmartClean, а після його завершення протріть сухою тканиною.



Сучасна естетика

Сучасний і елегантний дизайн, який гармонійно поєднується зі стилем вашої кухні.



Стандартний об'єм

Ця духовка шафа Whirlpool має стандартний об'єм.



Клас енергоефективності

Надзвичайна економія ресурсів. Духові шафи з класом енергоефективності A/A+ допомагають заощадити, гарантуючи низьке електроспоживання та економію ваших коштів.



Утоплювані ручки

Утоплювані ручки забезпечать простоту використання та сучасний вигляд.



Клас енергоефективності A

Надзвичайна енергоефективність. Ця духовка шафа Whirlpool з класом енергоефективності A забезпечить якісні результати у поєднанні з низьким рівнем енергоспоживання.

OMK38HU0X

12NC: 859991659920

Штрих-код (EAN) код: 8003437939211

Whirlpool

SENSING THE DIFFERENCE

ОСНОВНІ ХАРАКТЕРИСТИКИ

Група продуктів	Духова шафа
Комерційний код	OMK38HU0X
Основний колір продукту	Нержавіюча сталь
Тип конструкції	Вбудована
Тип управління	Механічний(-е)
Тип управління	-
Чи є вбудовані системи контролю варильної поверхні?	Ні
Який тип варильної поверхні можна контролювати?	-
Автоматичні програми	Ні
Струм (А)	13
Напруга (В)	220-240
Частота (Гц)	50/60
Довжина шнура живлення (см)	90
Тип вилки	Ні
Глибина з відкритими на 90 градусів дверцятами (мм)	-
Висота продукту	595
Ширина продукту	595
Глибина продукту	551
Мінімальна висота ніші	0
Мінімальна ширина ніші	0
Глибина ніші	0
Вага нетто (кг)	26.9
Корисний об'єм	71
Вбудована система очищення	Гідролітична (-ий)
Кількість решіток	1
Деко	2

ТЕХНІЧНІ ХАРАКТЕРИСТИКИ

Таймер	Так/Є
Контроль часу	Механічний(-е)
Налаштування часу	Стоп
Система захисту	-
Внутрішнє освітлення	Так/Є
Кількість елементів освітлення	1
Розташування елементів освітлення	Передня ліва
Направляючі духової шафи	Решітки
Теромщуп	Ні

ЕНЕРГЕТИЧНЕ МАРКУВАННЯ

Підключення до мережі	Електричний
Тип камери	Елетрика
Клас енергоефективності - NEW (2010/30/EU)	A
Річне енергоспоживання у режимі конвекція - NEW (2010/30/EU)	0.99
Річне енергоспоживання у режимі примусова вентиляція - NEW (2010/30/EU)	0.81

The image shows the energy label for the Whirlpool OMK38HU0X oven. At the top, it features the European Union flag and the 'ENERG' logo with 'енергия · ενεργεια' and 'IE 1A' icons. The Whirlpool logo and model number 'OMK38HU0X' are prominently displayed. Below this, there is a diagram of the oven with a power cord. A vertical bar on the left shows energy efficiency classes from A+++ (green) to D (red), with a black arrow pointing to class 'A'. To the right of this bar is a black arrow pointing to the class 'A' label. Below the bar, there are two icons: a laptop-like oven icon labeled '71 L' and a fan oven icon labeled '0.81 kWh/cycle*'. To the right of these is another icon labeled '0.99 kWh/cycle*'. At the bottom, there is a small text block with the label number '65/2014' and a multi-language footnote: '* цена - цыklus - partion - zykus - nřybyrakua - ciclo - tsükkel - ohjelma - ciklus - cikls - ciklu - cyclus - cykl - ciclu - program - cykel'.