

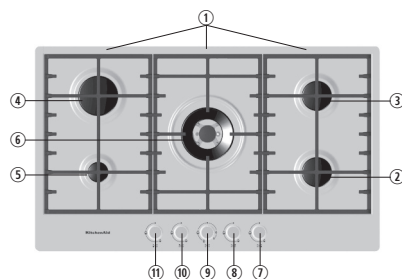
Bedienungsanleitung

KitchenAid

Produktbeschreibung und Symbole	4
Benutzung der Brenner	4
Praktische Hinweise zur Benutzung des Kochfelds	5
Aufsetzen der Topfträger und des Wokträgers (auch als Abstandshalter)	5
Abmessungen von Haube und Gehäuse (mm)	6
Gasdüsen-Tabelle	6
Warnhinweise und Empfehlungen	7
Hinweise zum Umweltschutz	8
Öko-Design Erklärung	8
Installation	9
Gasanschluss	9
Elektrischer Anschluss	10
Installation	10
Umstellung auf andere Gasarten	11
Austausch der Gasdüsen	11
Austausch der Gasdüsen im Wokbrenner	12
Regelung der Minimalstufe der Gashähne	12
Reinigung und Pflege	13
Reinigung und Pflege der Gasbrenner	13
Störung - Erst einmal selbst prüfen	14
Kundendienst	14

Produktbeschreibung und Symbole

1. Abnehmbare Rostauflagen
2. Garbrenner
3. Garbrenner
4. Schnellbrenner
5. Kleiner Brenner
6. Professioneller Wokbrenner
7. Einstellknopf Garbrenner
8. Einstellknopf Garbrenner
9. Einstellknopf professioneller Wokbrenner
10. Einstellknopf Schnellbrenner
11. Einstellknopf kleiner Brenner



Kontrollsymbole

Standardbrenner

- Aus
- 🔥 Max. Flamme
- 🔥 Min. Flamme

Professionelle Brenner

- Aus
- 🔥 Max. Flamme Außenring/ max. Flamme Innenring
- 🔥 Min. Flamme Außenring/ max. Flamme Innenring
- 🔥 Max. Flamme Innenring/abgeschalteter Außenring
- 🔥 Min. Flamme Innenring/abgeschalteter Außenring

Benutzung der Brenner

Einschalten der Brenner:

1. Drehen Sie den entsprechenden Einstellknopf nach links, bis die Anzeige auf dem großen Flammensymbol steht 🔥.
2. Drücken Sie den Einstellknopf, um den Brenner zu zünden.
3. Sobald der Brenner brennt, halten Sie den Knopf nach der Zündung für rund 5 Sekunden gedrückt, um das Sicherheits-Thermoelement jedes Brenners warm werden zu lassen. Sollte die Flamme versehentlich verloren gehen (durch einen Luftzug, eine kurzzeitige Unterbrechung der Gaszufuhr oder durch das Verspritzen von Flüssigkeit), schaltet das Sicherheits-Thermoelement die Gaszufuhr zum Brenner ab.

So schalten Sie den Profi-Brenner ein:

1. Um gleichzeitig beide Ringe einzuschalten, drehen Sie den Einstellknopf nach links, bis er auf dem

- Symbol für die maximale Flamme für den Außen- und Innenring steht, und drücken den Einstellknopf dann nach innen, um den Brenner zu entzünden.
2. Wenn Sie nur den Innenring entzünden möchten, drücken Sie den Einstellknopf nach innen und drehen Sie ihn dabei nach rechts auf die Position mit dem Symbol für die maximale Flamme für den Innenring und den ausgeschalteten Außenring.

Sollte der Brenner nicht innerhalb der nächsten 15 Sekunden zünden, schalten Sie den Brenner aus und prüfen Sie den Sitz der Brennerkappe und der Platte auf korrekten Sitz. Warten Sie mindestens 1 Minute lang, bevor Sie es erneut versuchen.

Geht der Brenner aus, wenn der Einstellknopf losgelassen wird, dann hat sich das Sicherheits-Thermoelement nicht eingeschaltet. Warten Sie mindestens 1 Minute lang, bevor Sie die Schritte 1 bis 3 wiederholen.

Praktische Hinweise zur Benutzung des Kochfelds

Bitte lesen Sie die Anweisungen durch, damit Sie Ihr Kochfeld optimal nutzen können.

- Benutzen Sie Töpfe/Pfannen mit einem ähnlichen Durchmesser wie der Brenner (siehe die Tabelle auf dieser Seite)
- Benutzen Sie Töpfe/Pfannen mit flachem Boden, mit Ausnahme des Wokträgers.
- Verwenden Sie beim Garen der Speisen nicht zu viel Wasser und benutzen Sie nach Möglichkeit einen Deckel.
- Prüfen Sie, dass die Töpfe/Pfannen vollständig auf den Topfträgern stehen und nicht über die Kanten hinaus ragen.

- Konvektoren wie Metallnetze o.ä.
- Zwei Brenner gleichzeitig mit nur einem Kochgeschirr wie z.B. einem Fischtopf.

Wichtig:

Legen Sie die Topfträger nicht verkehrt herum auf das Kochfeld und ziehen Sie diese nicht über das Kochfeld, da dies zu Kratzern führen kann.

Brenner	Ø Töpfe/Pfannen
Wok	von 24 bis 26 cm
Schnellbrenner	von 24 bis 26 cm
Garbrenner	von 16 bis 22 cm
Schwachbrenner	von 8 bis 14 cm

Folgende Utensilien sollten Sie niemals benutzen:

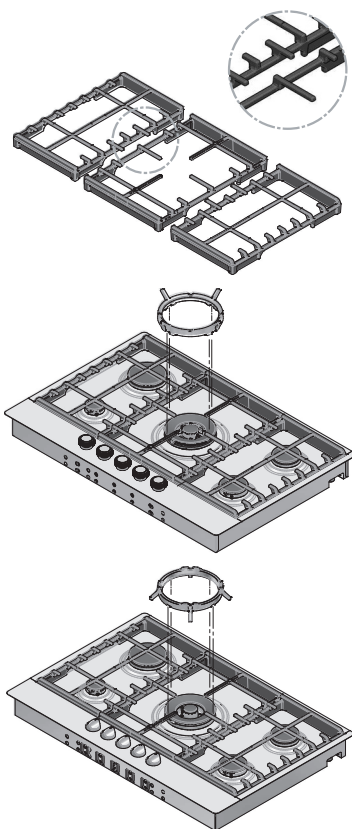
- Töpfe/Pfannen aus Gusseisen, statische Steingrills, Terrakottageschirr; diese können die Topfträger beschädigen.

Aufsetzen der Topfträger und des Wokträgers (auch als Abstandshalter)

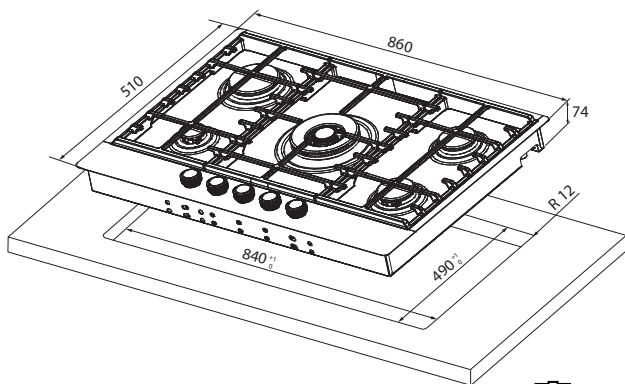
Zum Aufsetzen der Topfträger richten Sie zuerst die Brenner korrekt aus und setzen Sie dann die Topfträger in die korrekte Position auf; achten Sie dabei darauf, dass die Metalloberseite nicht mit den Topfträgern zerkratzt wird. Für eine bessere Ausrichtung richten Sie erst die Aufsätze aneinander aus.

Die Brenner dieses Kochfeldes haben verschiedene Durchmesser. Nähere Informationen zu einer besseren Brennerleistung finden Sie oben in Praktische Hinweise. Verwenden Sie für Töpfe mit gewölbtem Boden (WOK) den mitgelieferten Rostaufsatz, der jedoch nur für den Wokbrenner zu verwenden ist. Dabei muss die gezeigte Ausrichtung (die längeren Finger nach oben) befolgt werden.

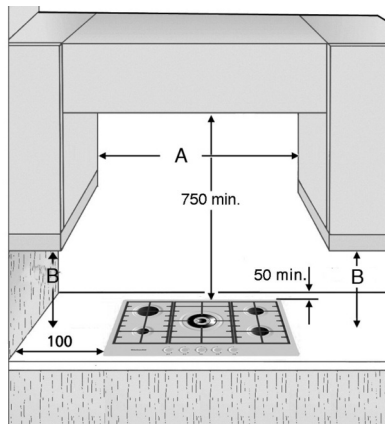
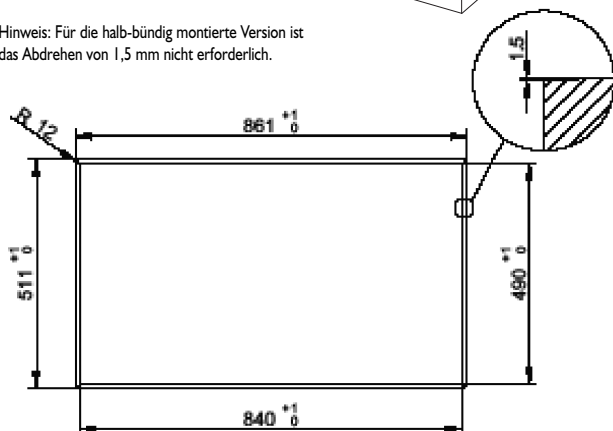
Falls auf dem Wokbrenner Töpfe mit einem Durchmesser über 26 cm verwendet werden sollen, benutzen Sie bitte den mitgelieferten Wok-Adapter in der umgekehrten Ausrichtung wie im linken Bild gezeigt (die längeren Finger nach unten). Im anderen Fall kann es zu Schäden an der Metalloberfläche des Kochfelds kommen.



Abmessungen von Haube und Gehäuse (mm)



Hinweis: Für die halb-bündig montierte Version ist das Abdrehen von 1,5 mm nicht erforderlich.



Hinweis: Liegt der Abstand "A" zwischen den Wandschränken in der Küche zwischen 600 mm und 730 mm, muss die Höhe "B" mindestens 530 mm betragen.
Ist der Abstand "A" zwischen den Wandschränken größer als die Breite des Kochfeldes, muss die Höhe "B" mindestens 400 mm betragen.

Düsentabelle

Kategorie I12H3B/P (AT) I12ELL3B/P (DE)

Gasart	Typ des Brenners	Gasdüsenmarkierung	Nennwärmeleistung kW	Nennverbrauch	Reduzierte Wärmeleistung kW	Gasdruck mbar		
						Min.	Nenn.	Max.
ERDGAS (Methan) G20	2-Kreisbrenner	125+71	6,00	571 l/h	1,50	17	20	25
	Innen	71	0,80	76 l/h	0,30			
	Schnellbrenner	125	3,00	286 l/h	0,70			
	Garbrenner	97	1,75	167 l/h	0,40			
* ERDGAS (Methan) G25	2-Kreisbrenner	144+74	6,00	664 l/h	1,50	18	20	25
	Innen	74	0,80	89 l/h	0,30			
	Schnellbrenner	135	3,00	332 l/h	0,70			
	Garbrenner	106	1,75	194 l/h	0,40			
FLÜSSIGES GAS (Butan) G30 (Propan) G31	2-Kreisbrenner	72+40	6,00	436 g/h	1,70	42,5	50	57,5
	Innen	40	0,80	58 g/h	0,50			
	Schnellbrenner	78	3,00	218 g/h	0,80			
	Garbrenner	60	1,75	127 g/h	0,50			
	Schwachbrenner	46	1,00	73 g/h	0,50			

Gasart	Modellkonfiguration 5 Brenner 2C 4,8 kW	Nennwärmeleistung kW	Gesamt-Nennverbrauch	Erforderliche Luft (m³) für die Verbrennung von 1 m³ Gas
G20 20 mbar	2C-1R-2SR -1AUX	13,50	1286 l/h	9,52
G25 - 20 mbar*	2C-1R-2SR -1AUX	13,50	1495 l/h	8,187
G30/G31 - 50 mbar	2C-1R-2SR -1AUX	13,50	981 g/h	30,94

Warnhinweise und Empfehlungen

Damit Sie den größtmöglichen Nutzen aus Ihrem Gerät ziehen, lesen Sie bitte die Bedienungsanleitung aufmerksam durch und bewahren Sie diese griffbereit auf.

- Diese Anleitung ist nur für die Länder gültig, deren Symbole auf dem Typenschild am Kochfeld angeführt sind.
- Bewahren Sie Verpackungsmaterial (Plastiktüten, Polyurethan usw.) nicht in der Reichweite von Kindern auf, da es eine mögliche Gefahrenquelle darstellt.
- **Prüfen Sie, dass das Gerät keine Transportschäden aufweist, und entfernen Sie das gesamte Verpackungsmaterial und alle Folien vor der Installation.**
- **Dieses Kochfeld (Kat. 3) ist ausschließlich für die Verwendung in einem Haushalt und ähnlichen Anwendungen bestimmt. Jede andere Verwendung (z. B. als Raumheizung) gilt als unsachgemäßer Gebrauch und stellt ein Sicherheitsrisiko dar.**
- **Installation und Anschluss dieses Geräts an eine Gas- oder Stromversorgung müssen von einer kompetenten, qualifizierten Fachkraft gemäß den gültigen rechtlichen Sicherheitsbestimmungen durchgeführt werden.**
- **Dieses Gerät muss gemäß den geltenden Normen installiert werden, und es darf nur in gut belüfteten Räumen betrieben werden. Lesen Sie vor der Installation und dem Gebrauch sorgfältig die Benutzerinformationen für das Gerät durch.**
- **Der vormontierte Gasanschluss und der zugehörige Versorgungsdruck sind auf der Plakette unten am Kochfeld angegeben. Wenn nicht diese Art der Gasversorgung genutzt wird, lesen Sie bitte im Abschnitt "Umstellung auf andere Gasarten" auf Seite 11 Näheres durch.**

Hinweis:

- Falsch aufgesetzte Topfträger können das Kochfeld verkratzen. Um dies zu vermeiden, muss immer geprüft werden, dass die Gummifüße der Topfträger die einzigen Elemente sind, die mit dem Kochfeld in Berührung kommen, und dass die Topfträger nicht über das Kochfeld gezogen werden.


- Verwenden Sie keinesfalls auf der Glasoberfläche:
 - Gusseisengrills, Töpfe/Pfannen aus Terrakotta.
 - Wärmekonvektoren (z.B. Metallnetze).
 - Zwei Brenner gleichzeitig mit nur 1 Topf/Pfanne.
- Bei längerer Benutzung des Gerätes kann eine zusätzliche Belüftung erforderlich werden (Öffnen eines Fensters oder Erhöhung der Absaugleistung der Abzugshaube).

Achtung

- Halten Sie während des Betriebs des Kochfelds Kinder vom Gerät fern und lassen Sie die Kinder nicht mit den Bedienknöpfen oder anderen Geräteteilen spielen.
- Dieses Gerät darf von Personen (einschließlich Kindern) mit herabgesetzten physischen, sensorischen oder geistigen Fähigkeiten und Mangel an Erfahrung und Kenntnissen nur unter Aufsicht oder nach ausreichender Einweisung durch eine für ihre Sicherheit verantwortliche Person benutzt werden. Erwachsene mit eingeschränkten physischen, sensorischen oder geistigen Fähigkeiten oder einem Mangel an Erfahrung oder Kenntnis des Geräts sowie Kinder sollten dieses Gerät nicht ohne Aufsicht oder vorherige Anleitung durch eine für ihre Sicherheit verantwortliche Person benutzen.
- Lassen Sie die Kinder nicht mit den Topfträgern spielen. Die Gummifüße unter den Topfträgern können von Kleinkindern verschluckt werden und zu schweren Verletzungen oder zum Tod führen.
- Bevor Sie die Topfträger auf das Kochfeld setzen, prüfen Sie bitte, dass alle Gummifüße korrekt sitzen.
- Bitte prüfen Sie jedes Mal, wenn Sie mit der Benutzung des Kochfelds fertig sind, dass sich die Bedientasten in Aus-Stellung befinden, und schließen Sie dann den Gashahn zur Hauptgasversorgung oder zur Gasflasche.
- Die Belüftungsöffnungen auf der Rückseite des Geräts dürfen keinesfalls verdeckt oder zugestellt werden.

Umweltschutz

Verpackung

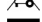
Das Verpackungsmaterial ist zu 100% wieder verwertbar und trägt das Recycling-Symbol . Sie sind für eine verantwortliche Entsorgung der Verpackung verantwortlich.

Produkt

Dieses Gerät ist entsprechend der europäischen Richtlinie 2012/19/EC zur Entsorgung von elektrischen und elektronischen Geräten (WEEE) gekennzeichnet.

Indem Sie sicherstellen, dass dieses Gerät korrekt entsorgt wird, helfen Sie mit, potentiellen negativen Folgen für Umwelt und menschliche Gesundheit vorzubeugen, die durch fahrlässiges Wegwerfen dieses Gerätes entstehen können. Das Symbol



 auf dem Produkt oder auf den Begleitdokumenten weist darauf hin, dass das Gerät nicht als Hausmüll behandelt werden darf. Die Entsorgung dieses Geräts muss gemäß den örtlichen Umweltschutzbestimmungen zur Abfallbeseitigung an einer speziell dafür ausgewiesenen Sammelstelle erfolgen. Näheres zu Ihrer lokalen Sammelstelle erfahren Sie bei Ihren Behörden vor Ort.

Öko-Design Erklärung

Dieses Gerät wurde gemäß folgender Richtlinien und Normen entworfen, hergestellt und in den Handel eingeführt:

- gemäß den Sicherheitsvorschriften der EG-Richtlinie für Gasverbrauchseinrichtungen – 2009/142/EG (ehem.-90/396/EWG);
- Sicherheitsanforderungen der Niederspannungsrichtlinie 2006/95/CE (welche die Bestimmungen 73/23/CEE und folgende Zusätze ersetzt);
- gemäß den Schutzvorschriften der EMV-Richtlinie 2004/108/EC.

Dieses Gerät entspricht den Öko- Konstruktionsanforderungen der europäischen Richtlinien N. 66/2014 in Übereinstimmung mit der europäischen Norm EN 30-2-1.

Installation

Technische Informationen für den Installateur

- Dieses Gerät kann in eine 30 mm bis 70 mm starke Arbeitsfläche eingebaut werden..
- Wenn unter dem Kochfeld kein Herd installiert werden soll, muss unter dem Kochfeld zur Vermeidung von Schäden daran sowie zum Schutz der Küchenschrankinhalte eine entsprechende Abdeckung angebracht werden. Diese Abdeckung muss die gesamte Unterseite des Kochfelds abdecken und so montiert werden, dass zwischen der Abdeckung und der Kochfeldunterseite ein Abstand von mindestens 15 mm und maximal 150 mm gewährleistet ist.
- Dieses Kochfeld ist ideal kombinierbar mit jedem Herd aus der KitchenAid-Serie. Der Hersteller lehnt jede Haftung ab, falls ein anderer Typ von Herd installiert wird.
Der Hersteller lehnt jede Haftung ab, falls ein anderer Typ von Herd installiert wird.
- Alle Küchenmöbel und Geräte neben dem Kochfeld bzw. in der Umgebung müssen hitzebeständig gemäß den lokalen Vorschriften sein.
- Die Verbrennungsrückstände werden mittels einer Abzugshaube oder einem elektrischen Lüfter aus dem Raum abgeleitet. Abzugshaube und Lüfter können an den Wänden oder Fenstern gemäß den lokalen Vorschriften montiert werden.
- Die natürliche Luftzirkulation ist möglich durch eine geeignete Öffnung, deren Querschnitt über 100 cm² groß sein und wie folgt beschaffen sein muss:
 - dauerhaft vorhanden und zugänglich an den Wänden des Raums, der belüftet wird, so dass die Luft ins Freie geleitet wird.
 - Sie muss so angelegt werden, dass die Öffnung sowohl vom Rauminnern als auch von außen aus nicht einmal versehentlich zugestellt oder verdeckt werden kann.
 - Sie muss durch ein Kunststoffgitter oder ein Metallnetz so abgedeckt sein, dass dadurch der Querschnitt von 100 cm² nicht reduziert wird.
 - Sie muss sich an einer Stelle befinden, die so beschaffen ist, dass die Absaugung der Verbrennungsrückstände nicht behindert ist.

Bitte stellen Sie vor der Installation Folgendes sicher:

- **Warnung: Dieses Produkt ist schwer. Zum Transport und zur Installation sind zwei Personen erforderlich.**
- Die Gaszufuhr (Typ und Druck) sowie die Kalibrierung am Kochfeld sind kompatibel (siehe hierzu die Seriennummer auf dem Typenschild des Kochfelds und die Tabelle auf Seite 6).

Gasanschluss

WARNING! Diese Arbeit darf nur von einem qualifizierten Fachmann durchgeführt werden.

- Der Gasanschluss muss den örtlichen Vorschriften entsprechen.
- Sie können örtliche Sondervorschriften für einige Länder im separat beigelegten Blatt „Nationale Sicherheitsvorschriften“ finden. Finden Sie darin keine Informationen zu Ihrem Land, bitten Sie den Installateur um genauere Angaben.
- Der Anschluss des Kochfeldes an das öffentliche Gasnetz oder eine Gasflasche muss mit einer starren Kupfer- oder Stahlleitung und zugelassenen Kupplungen oder mit einem durchgehenden Edelstahlschlauch gemäß den örtlichen Vorschriften erfolgen. Die maximale lineare Schlauchlänge beträgt 2 Meter.
- Schließen Sie das Winkelstück an die Hauptzufuhrleitung des Kochfelds an und setzen Sie die Dichtung gemäß EN 549 wie in der Abbildung gezeigt ein.



WICHTIG: Bei Verwendung eines Edelstahl-Schlauchs muss dieser so montiert werden, dass er keine frei beweglichen Teile der Möbel berührt. Er muss ohne Behinderungen verlegt werden und auf seiner ganzen Länge kontrollierbar sein.

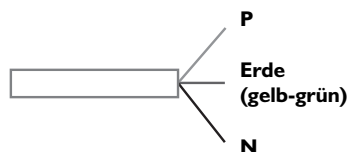
- Suchen Sie nach dem Anschluss an das Gasnetz mit Seifenwasser nach eventuellen undichten Stellen. Zünden Sie jetzt die Brenner und drehen Sie die Einstellknöpfe von der Maximalstufe 🔻 auf die Mindeststufe 🔺, um die Stabilität der Flamme zu kontrollieren.

Anschluss an das Stromnetz

Der elektrische Anschluss muss unter Einhaltung der geltenden Sicherheitsvorschriften von einer kompetenten, qualifizierten Person vorgenommen werden.

Person.

- Angaben zur Spannung und Leistungsaufnahme finden Sie auf dem Leistungsschild.
- Die Erdung des Gerätes ist gesetzlich vorgeschrieben.
- Am besten installieren Sie bei der Installation dieses Kochfelds einen Zweipolschalter mit einer Mindestkontaktöffnung von 3 mm.
- Bei einer Beschädigung muss das Netzkabel durch ein Netzkabel des identischen Typs ausgetauscht werden. Wir empfehlen Ihnen, diesen Vorgang von unserem Kundendienst durchführen zu lassen. Bitte kontaktieren Sie dazu unser Kundencenter 00800-3810-4026.
- Verwenden Sie keine Verlängerungskabel.
- Der Hersteller lehnt jede Haftung für Verletzungen von Menschen oder Tieren sowie für Sachschäden ab, wenn die oben erwähnten Vorschriften nicht eingehalten werden.



Installation

Das Gerät ist für das Anbringen einer Arbeitsplatte wie in der Abbildung gezeigt konzipiert.

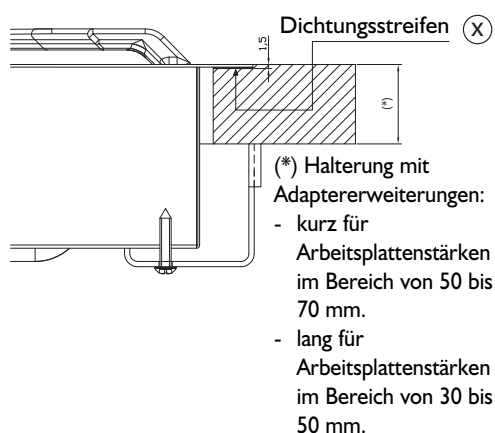
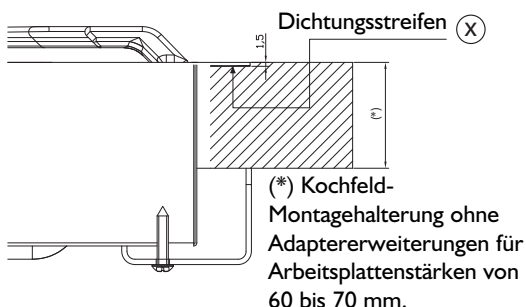
Hinweis: Benutzen Sie die Spezialadapter je nach Stärke der Arbeitsplatte.

Bringen Sie vor dem Einsetzen des Kochfelds den Dichtungsstreifen (X) um den gesamten Umfang des Einbaumaßes an.

Bei bündig montierten Modellen muss der Einbaumaßdurchmesserbereich auf eine Tiefe von 1,5 mm abgeschliffen werden.

Bei halb-bündig montierten Modellen ist das Schleifen nicht erforderlich.

Der Einbau ist auf verschiedenen Materialien wie Stahl, Marmor, Verbundstoffen, Synthetikmaterialien, Holz und mit Kunststoff laminiertem Holz möglich, wenn diese Materialien Temperaturen bis 90 °C aushalten.



Umstellung auf andere Gasarten

Wenn Sie nicht den Gastyp verwenden, der auf dem Typenschild mit der Seriennummer und auf der orangefarbenen Plakette an der Rückseite des Kochfelds angegeben ist, müssen Sie die Gasdüsen austauschen; im Fall des Wokbrenners muss die Primärluft eingestellt werden (siehe die Gasdüsen-Tabelle auf Seite 6).

Der orangefarbenen Aufkleber muss entfernt und mit dieser Bedienungsanleitung zusammen aufbewahrt werden.

Benutzen Sie für die auf Seite 6 angeführten Gasdrücke geeignete Druckregler.

- Für den Austausch der Gasdüsen kontaktieren Sie das Kundendienstzentrum unter der Nummer 00800-3810-4026 oder einen qualifizierten Elektriker.

- Gasdüsen, die nicht als Standard geliefert werden, können vom Kundencenter angefordert werden unter der Nummer 00800-3810-4026.
- Stellen Sie die Minimalstufe der Hähne ein.

Hinweis: Bei Verwendung von LPG (G30/G31) muss die Bypass-Schraube so fest wie möglich angezogen werden. Sollten sich Probleme mit dem Drehen des Einstellknopfs ergeben, kontaktieren Sie bitte unseren Kundendienst über unser Kundendienstzentrum unter der Nummer 00800-3810-4026. Nach einer Prüfung, ob der Hahn tatsächlich beschädigt ist, wird man Ihnen ein Tauschteil zur Verfügung stellen.

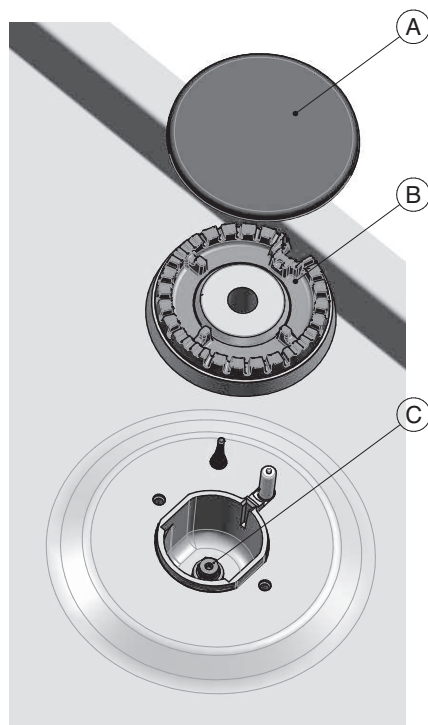
Auswechseln der Gasdüsen

Hinweis: Prüfen Sie anhand der Tabelle auf Seite 6, dass der korrekte Gasdüsentyp eingesetzt wird.

Herkömmliche Brenner (T)

1. Entfernen Sie die Kappe (A).
2. Entfernen Sie den Abstandshalter (B).
3. Schrauben Sie die Gasdüse (C) mit einem Steckschlüssel Nr. 7 los.
4. Ersetzen Sie die Gasdüse durch eine Gasdüse für den neuen Gastyp.
5. Setzen Sie die Brenner und die Topfträger wieder auf.

Hinweis: Bitte vergessen Sie nicht vor der Installation des Kochfelds den Datenaufkleber für die Gaskalibrierung mit den Gasinformationen an der Unterseite des Kochfelds anzubringen. Der Aufkleber wird mit den Tausch-Gasdüsen mitgeliefert.



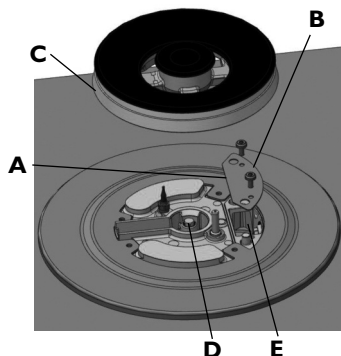
Austausch der Gasdüsen im Wokbrenner

Für den Austausch der Gasdüsen im Spezialbrenner ist Folgendes erforderlich:

1. Entfernen Sie den Abstandshalter (C), die Schrauben (B), mit denen die Abdeckkappe (A) befestigt ist, und die Kappe selbst.
2. Schrauben Sie die innere Gasdüse (D) mit einem Steckschlüssel Nr. 7 und die äußere Gasdüse (E) mit einem Schraubenschlüssel Nr. 7 los.
3. Wechseln Sie die Gasdüsen aus.
4. Setzen Sie die Abdeckkappe, Schrauben und den Abstandshalter wieder ein.

Hinweis: Prüfen Sie Folgendes:

1. Nach dem Austausch muss der Abstandshalter (C) korrekt auf dem Brenner sitzen.



Minimalstufe der Hähne einstellen

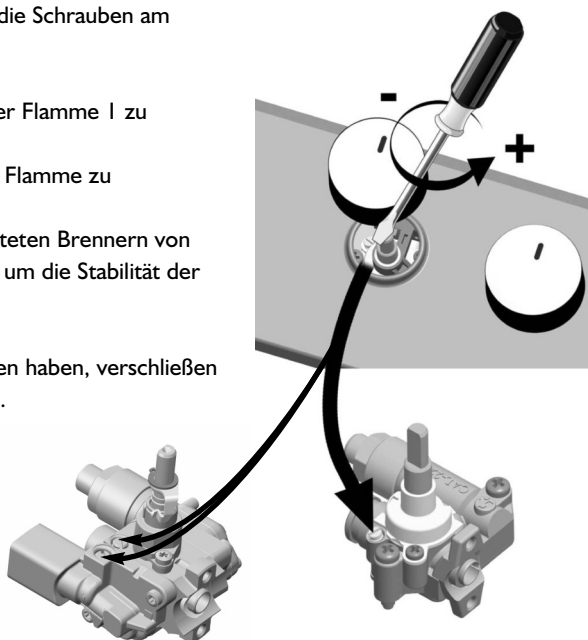
Während der Einstellung der Minimalstufe muss der Gashahn auf der Minimalstufe stehen (kleine Flamme) 🔥.

Die Primärluft in den Brennern muss nicht eingestellt werden.

Um sicherzustellen, dass die Mindeststufe korrekt eingeregelt ist, entfernen Sie den Einstellknopf und stellen Sie die Schrauben am Hahn wie folgt ein:

1. Ziehen Sie die Schraube an, um die Höhe der Flamme I zu reduzieren (-)
2. Lockern Sie die Schraube, um die Höhe der Flamme zu vergrößern (+);
3. Drehen Sie die Einstellknöpfe bei eingeschalteten Brennern von der Höchststufe 🔥 auf die Mindeststufe, 🔥 um die Stabilität der Flamme zu prüfen.

Wenn Sie die korrekte Einstellung vorgenommen haben, verschließen Sie die Dichtungen wieder mit Dichtungswachs.



Reinigung und Pflege

Vor der Ausführung von Reinigungs- und/oder Wartungsarbeiten muss das Gerät ausgeschaltet und von der Netzversorgung getrennt werden; danach muss das Gerät vollständig abkühlen.

Damit Ihr Kochfeld stets in perfektem Zustand bleibt, entfernen Sie nach jeder Benutzung alle Speisereste und reinigen Sie das Kochfeld.

Reinigung des Kochfelds:

- Reinigen Sie die Kochfeldoberfläche mit lauwarmem Wasser und/oder Neutralseife, spülen Sie mit klarem Wasser nach und trocknen Sie die Flächen mit einem weichen Tuch oder Fensterleder gründlich ab.
- Längerer Kontakt hartem Wasser oder aggressiven Reinigungsmitteln kann zum Korrodieren der Edelstahlflächen führen und Flecken verursachen; Reinigungsmittel, die Chlorid und/oder Chlorverbindungen, Ammoniak oder Substanzen enthalten, die stark säurehaltig sind, verursachen unwiderrufliche Schäden am Kochfeld. Bitte lesen Sie vor der Benutzung eines solchen Produkts das Etikett und prüfen Sie, ob das Produkt geeignet ist.

- Lassen Sie keine säurehaltigen oder alkalischen Substanzen wie Essig, Senf, Salz oder Zitronensaft auf der Kochfeldoberfläche zurück.
- Entfernen Sie Spritzer (Wasser, Soße, Kaffee usw.) immer sofort.
- Vermeiden Sie den Gebrauch von Scheuerschwämmen, Topfkratzern und Metallschabern.
- Verwenden Sie keine Dampfstrahlreiniger.
- Benutzen Sie keine brennbaren Produkte.
- Reinigen Sie alle Email- und Glasteile mit warmem Wasser und/oder einem Neutralreiniger.

Reinigung und Pflege der Gasbrenner

Für eine leichtere Reinigung lassen sich die Topfträger und Brenner abnehmen.

1. Entfernen Sie alle Speisereste von Hand sorgfältig mit heißem Wasser und einem milden Reinigungsmittel und prüfen Sie, dass die Brenneröffnungen nicht blockiert sind. Der Abstandshalter (C) auf Seite 12 besteht aus Messing und unterliegt beim Aufheizen einem natürlichen Brennprozess. Bitte reinigen Sie diese nach jeder Verwendung mit einem Produkt speziell für Messingteile. Reinigen Sie den Abstandshalter (Teil (C) auf Seite 12) mit heißem Wasser und einem milden Reinigungsmittel. Vermeiden Sie den Gebrauch von groben, scheuernden Produkten oder Topfkratzern, da diese die speziellen Oberflächen beschädigen.
2. Gut abspülen und sorgfältig trocknen.
3. Setzen Sie die Brenner und Kappen wieder richtig auf.
4. Beim Aufsetzen der Topfträger ist darauf zu achten, dass jeder Topfträger korrekt auf jedem Brenner sitzt.

Hinweis: Bei Kochfeldern, die mit elektronischer Zündung und Sicherheits-Thermoelementen ausgestattet sind, müssen die Enden der Zünder und die Sicherheits-Thermoelemente regelmäßig und häufig gereinigt werden, damit sie korrekt funktionieren. Bitte reinigen Sie diese sehr sorgfältig mit einem feuchten Tuch. Entfernen Sie angebackene Speisereste mit einem Zahnstocher o.ä.

Um Schäden an der elektronischen Zündung zu vermeiden, darf das Kochfeld nur dann betrieben werden, wenn alle Brenner und Topfträger korrekt aufgesetzt sind.

Störung - was tun?

Wenn an Ihrem Kochfeld eine Störung auftritt, lesen Sie bitte erst die folgende Anweisung durch, bevor Sie das Kundendienstzentrum kontaktieren.

Zündet der Brenner nicht oder brennt die Flamme ungleichmäßig? Prüfen Sie, dass:

1. die Gas- oder Stromzufuhr nicht unterbrochen war und dass der Einstellknopf vollständig aufgedreht ist.
2. die Gasversorgung nicht ausgegangen ist.
3. die Brenneröffnungen nicht zugesetzt sind.
4. das Ende der elektronischen Zündung sauber ist.
5. alle Brennerteile korrekt sitzen.

Bleibt die Flamme nicht stabil? Prüfen Sie, dass:

1. der Knopf korrekt gedrückt war, als der Brenner für die Zeit eingeschaltet wurde, die erforderlich ist, damit das Sicherheits-Thermoelement aktiviert wird.

2. die Brenneröffnungen in Beziehung zum Sicherheits-Thermoelement nicht zugesetzt sind.
3. das Endteil des Sicherheits-Thermoelements sauber ist.

Steht das Kochgeschirr nicht stabil? Prüfen Sie, dass:

1. Ist der Topfboden perfekt glatt?
2. Ist der Topf genau auf dem Brenner zentriert?
3. Sind alle Gummifüße der Topfträger korrekt eingesetzt, und sitzen alle Topfträger korrekt?

Sollten sich auch nach Durchführung aller dieser Prüfungen und nach mehrmaligem Ein- und Ausschalten des Kochfelds weiterhin Probleme ergeben, kontaktieren Sie bitte unser Kundendienstzentrum unter der Nummer 00800-3810-4026.

Kundendienst

Bevor Sie aber unser Kundendienstzentrum kontaktieren, prüfen Sie bitte, ob sich das Problem anhand der folgenden Fehlersuchanleitung "Störung - erst einmal selbst prüfen" beheben lässt.

1. Besteht das Problem danach immer noch, kontaktieren Sie uns bitte unter der Nummer 00800-3810-4026. Wir benötigen von Ihnen einige Informationen; bitte halten Sie folgende Angaben für uns bereit:
 - eine kurze Beschreibung der Störung
 - die Seriennummer und die Modellnummer des Geräts
 - die Servicenummer (die Ziffer hinter dem Wort "Service" auf dem Typenschild unten am Kochfeld). Die Servicenummer finden Sie auch auf dem Garantieschein.
 - Ihren Namen, Ihre vollständige Anschrift mit Postleitzahl und Ihre Telefonnummer.

Hinweis: Wenn an Ihrem Kochfeld eine Störung auftritt und Sie uns deshalb nicht kontaktieren, kann dies die Sicherheit und die Qualität des Geräts ernsthaft gefährden.





FOR THE WAY IT'S MADE.

Whirlpool EMEA S.p.A.
Via Carlo Pisacane n.1,
20016 Pero (MI), Italy
www.whirlpool.eu

Printed in Italy
Q 10/16

400010902973