



AKR 638

(S) INSTALLATIONSBLAD

Minsta avstånd från olika typer av spisar: 43 cm (elektrisk spis), 65 cm (gasspis, gasolspis och koleldad spis). Följ numreringen och givna anvisningar nedan för monteringen: (1⇒2⇒3⇒.....). Slå inte på strömmen till anordningen förrän installationen är helt avslutad.

(N) INSTALLASJONSVEILEDNING

Minimumsavstand til komfyrtopp: 43 cm (elektriske kokeplater), 65 cm (gass-, parafin- eller kullkomfyr). Følg nummereringen ved montering (1⇒2⇒3⇒.....), samt monteringsanvisningene. Apparatet må ikke tilkobles strømmettet før installasjonen er helt avsluttet.

(DK) INSTALLATIONSVEJLEDNING

Minimumafstand fra kogezone: 43 cm (elkogezone), 65 cm (gas-, olie- eller kulfyrede kogezone). Ved montering skal man følge vejledningens nummerrækkefølge (1⇒2⇒3⇒.....) og de tilhørende instruktioner. Apparatet må ikke tilsluttes elforsyningen, før installationen er fuldført.

(FIN) ASENNUSOHJEET

Vähimmäisetäisyys liedestä: 43 cm (sähkölevyt), 65 cm (kaasu-, öljy- tai hiililiedet). Suorita kokoonpano numerojärjestyksessä (1⇒2⇒3⇒.....) ja noudata ohjeita. Älä kytke laitetta sähköverkkoon ennen kuin kokoonpano on kokonaan suoritettu.

(GB) INSTALLATION SHEET

Minimum height above cooker: 43 cm (electric cookers), 65 cm (gas, gas oil or coal cookers). To assemble follow the numbers (1⇒2⇒3⇒.....) and relative instructions. Do not connect the appliance to the electrical power supply until installation is completed.



AKR 638

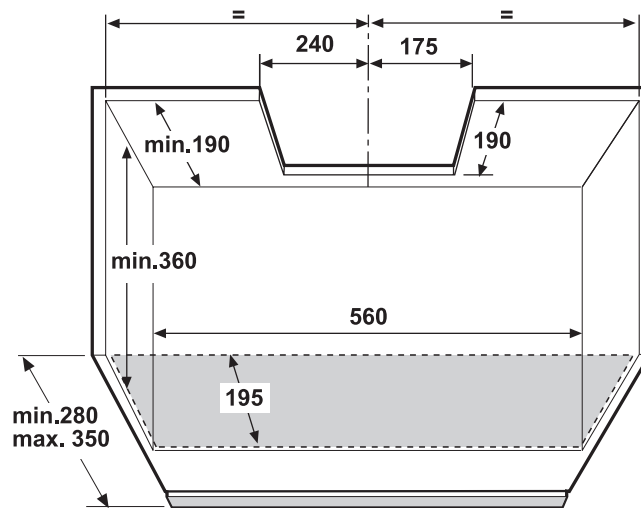
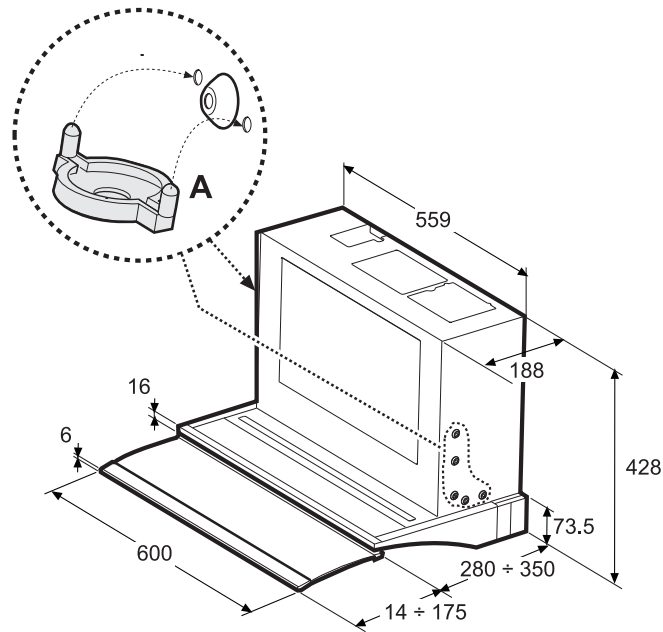


Fig. 1

5019 318 33040





AKR 638

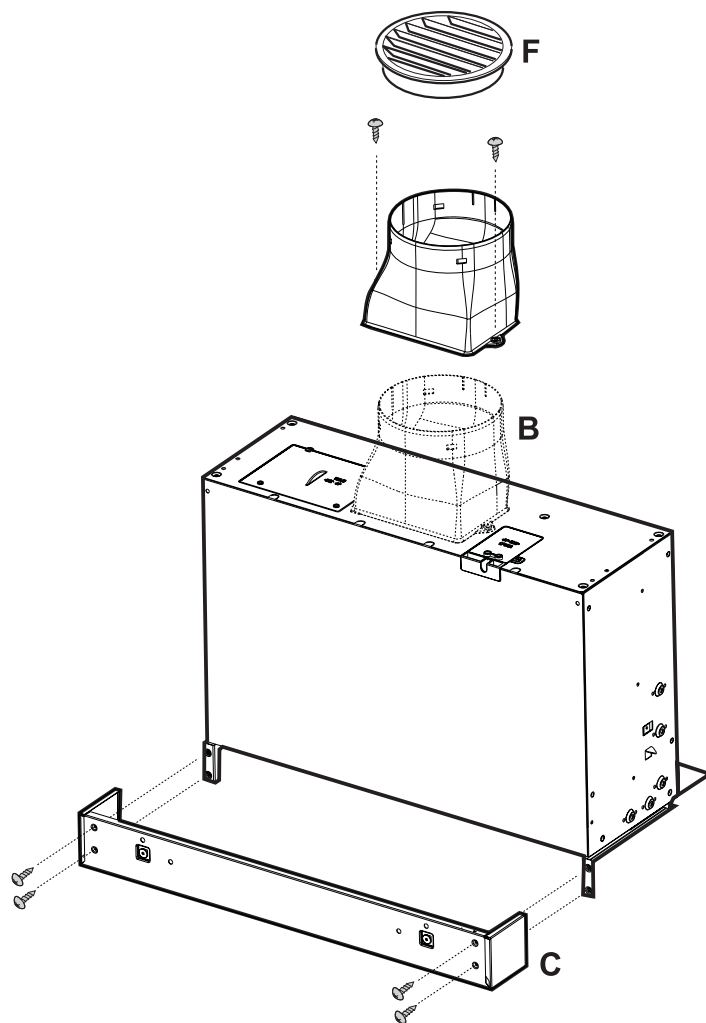


Fig. 2

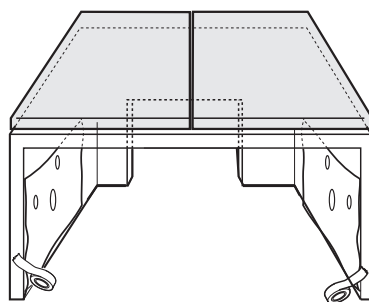


Fig. 3



5019 318 33040

AKR 638

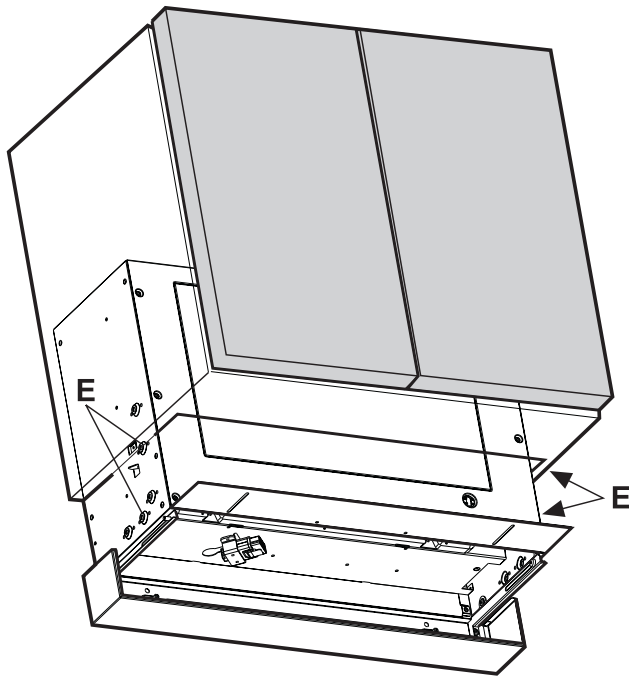


Fig. 4

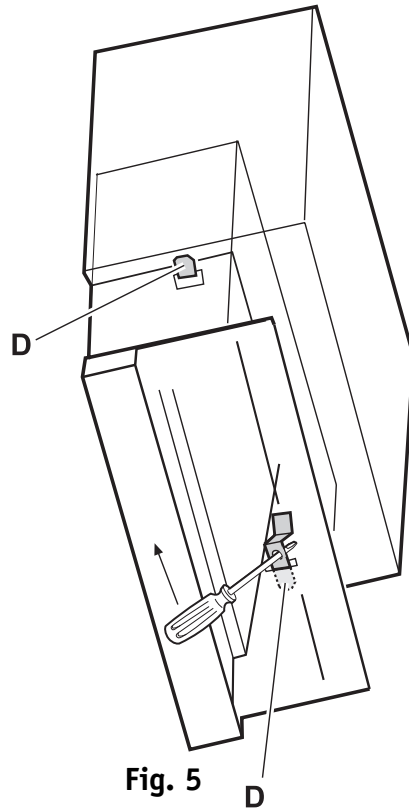


Fig. 5

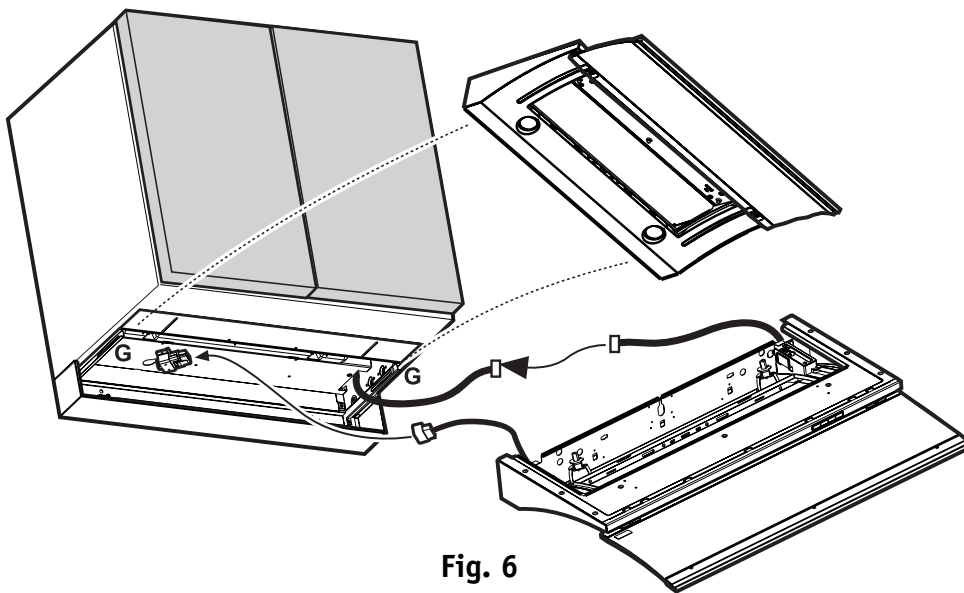


Fig. 6





AKR 638

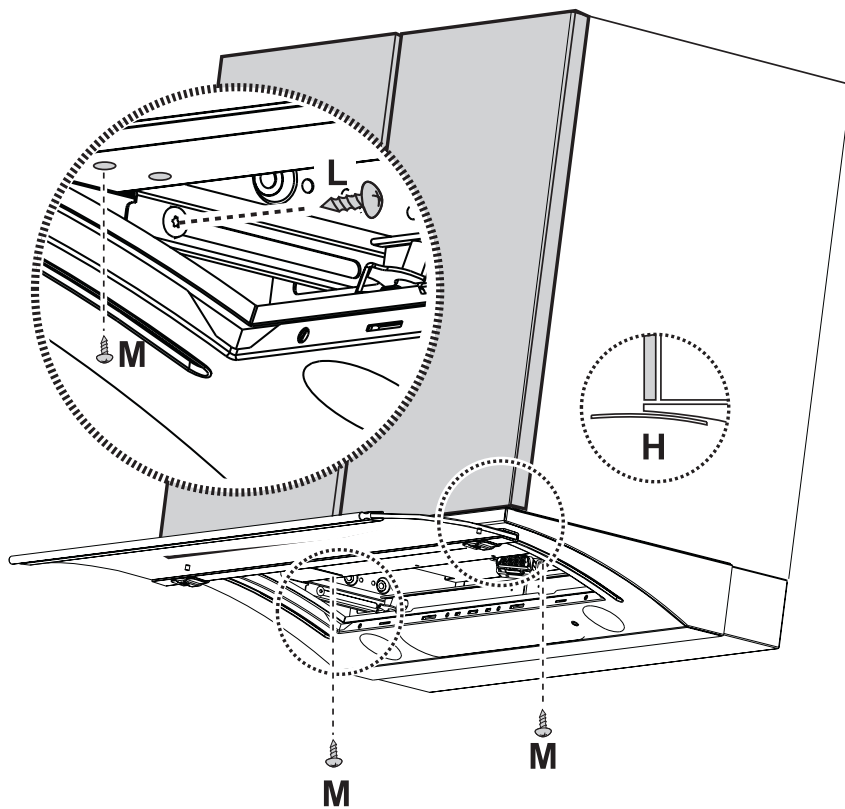


Fig. 7



5019 318 33040



AKR 638

A series of horizontal lines forming a ruled page for text entry, starting below the 'AKR 638' header and extending to the bottom of the page.

5019 318 33040



AKR 638

INSTALLASJON - MONTERINGSANVISNINGER**Forholdsregler ved montering av ventilatoren:**

Under montering av ventilatoren skal hovedbryteren i boligen være slått av.

Ventilatoren er beregnet for installasjon i et veggmontert kjøkkenskap.

Ventilatoren må kun installeres i kjøkkenskap med egnede dimensjoner.

Se figur 1, der du finner nyttig informasjon om sikker montering og eventuelle åpninger som skal lages i bunnen av kjøkkenskapet for ventilatorkassen og i toppen av kjøkkenskapet for avløpskanalen og nettleddningen, samt for tilgang til det elektroniske kortet som styrer ventilatorens funksjoner (INNGREP PÅ SISTNEVNTÉ MÅ KUN FORETAS AV EN AUTORISERT ELEKTRIKER).

Advarsel!

Som del av tilbehøret til ventilatoren leveres 4 avstandsstykker (2 til høyre side og 2 til venstre side). Disse skal benyttes når bredden på innbyggingsåpningen for motorhuset på ventilatoren er 6 mm bredere.

I så fall skal avstandsstykkene monteres på utsiden av ventilatorkassen, i hullene til skruene som apparatet festes til kjøkkenskapet med (Fig. 2-A).

1. Mål dybden på kjøkkenskapet (regn også med døren). Inntil en dybde på 315 mm skal man nemlig montere kledningen på 37 mm, men hvis dybden er på mer enn 315 mm, skal man montere kledningen på 75 mm. Kledningen **C** skal festes til brakettene på ventilatorkassen med 4 skruer (Fig. 2).

2. Fest avløpsrøret **B** på toppen av ventilatorkassen (Fig. 2).

Kun for Filterversjonen:

på avløpsrøret monteres luftretteren **F** (Fig. 2).

3. Plasser medfølgende hullskjema først til høyre og deretter til venstre (Fig. 3) og lag hull som vist (3 blindhull, 2 på Ø 2 mm, 1 på Ø 5 mm).

ADVARSEL!

Den nedre og bakre kanten på hullskjemaet skal svare til den nedre og bakre kanten på kjøkkenskapet.

4. Plasser ventilatorkassen i kjøkkenskapet (Fig. 4). Den kan midlertidig holdes i posisjon ved hjelp av sidefjærene **D** (Fig. 5), som skal plasseres i blindhullene på Ø 5 mm. Dette skjer ved å trykke sidefjærene mot innsiden av ventilatorkassen ved å jekke med en skrutrekker.

ADVARSEL!

Kontroller at nettleddningen og avløpskanalen er tilgjengelige, slik at man lett kan foreta de neste tilkoblingene (og utføre vedlikehold og eventuelle reparasjoner).

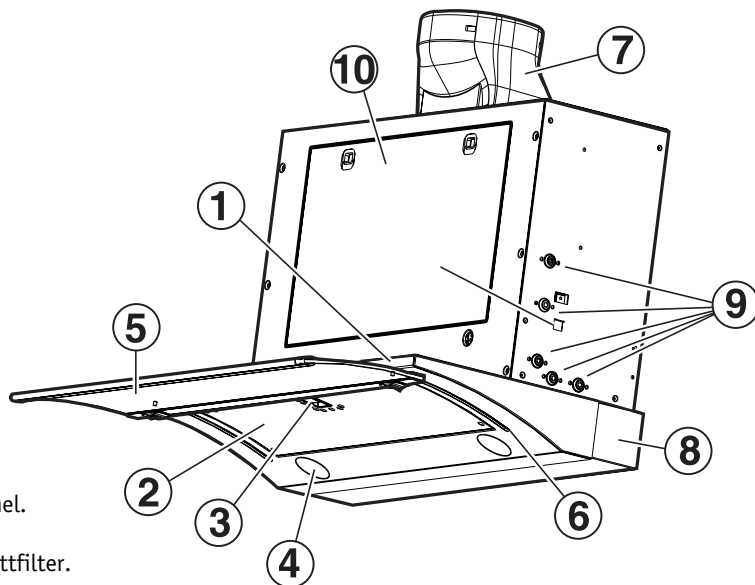
5. Kontroller at skinnene **G** (Fig. 6) er helt parallelle i forhold til den nedre kanten på kjøkkenskapet. Deretter festes ventilatorkassen definitivt til sidene på kjøkkenskapet med 4 skruer (**E** - Fig. 4 - to på hver side). Skruene skal settes i kjøkkenskapet **fra innsiden av ventilatorkassen** i de 4 blindhullene på Ø 2 mm som ble laget tidligere (se operasjon 3).
6. Plasser den nedre delen av ventilatoren på skinnene **G** på brakettene og foreta de elektriske tilkoblingene til ventilatorkassen (Fig. 6).
7. Reguler den nedre delen av ventilatoren slik at den fremste delen er kant i kant med kjøkkenskapet (**H** - Fig. 7). Deretter festes den nedre delen med 2 skruer (en på hver side - **L** - Fig. 7 - For å sette i disse to skruene må man fjerne filterristen og skru dem på innsatsene som er festet til skinnene på mantelen).
8. Ved hjelp av de 2 skruene **M** festes ventilatorens nedre del til kjøkkenskapet (fig. 7). Benytt 2 av de 4 tilgjengelige hullene og kontroller at skruene festes godt i kjøkkenskapet.
9. Monter fettfilteret igjen, koble ventilatoren til strømmettet og til avløpskanalen og kontroller at ventilatoren fungerer perfekt.





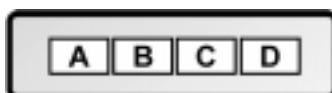
AKR 638

PRODUKTBESKRIVELSE



1. Betjeningspanel.
2. Fettfilter.
3. Håndtak på fettfilter.
4. Halogenlamper.
5. Ventilatorfront.
6. Skinner på ventilatorfront.
7. Luftavløp (filterversjon).
8. Kledning (leveres i to størrelser).
9. Punkter for montering til kjøkkenskap.
10. Luke for kontroll av vifteenhet (TILGANG KUN FOR AUTORISERT ELEKTRIKER).

BETJENINGSPANEL



- A. Lysbryter ON/OFF (på/av).
- B. Knapp for ON/OFF (på/av) og valg av hastighet 1 (ved lite damp og matos).
- C. Valg av hastighet 2 (middels mengde med damp og matos).
- C+D. Valg av hastighet 3 (mye damp og matos).



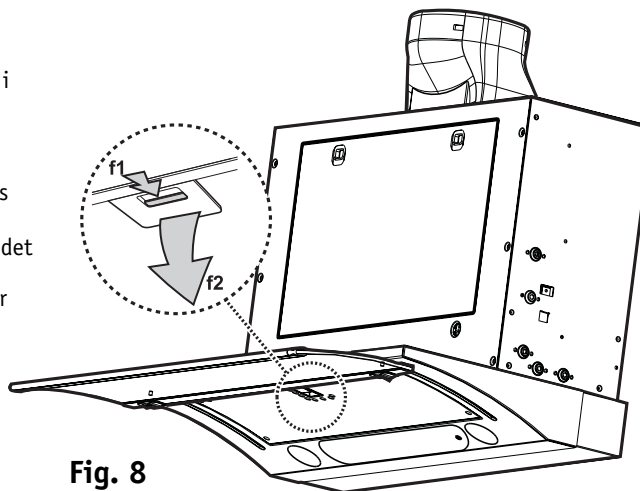
5019 318 33040

S N DK FIN GB

AKR 638**Fjerning av fettfilter som skal rengjøres eller skiftes**

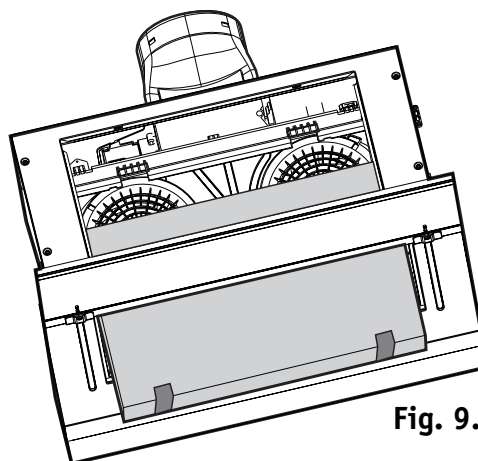
Fettfilteret må rengjøres minst én gang i måneden.

1. Trekk støpselet ut av stikkontakten.
2. Fjern fettfiltrene - Fig. 8: trykk håndtaket ned, slik at fjæren utløses (f1-f2) og filteret kan trekkes ut.
3. Etter å ha rengjort fettfilteret settes det på plass ved å gå frem i motsatt rekkefølge. Pass på at filteret dekker hele sugeflaten.

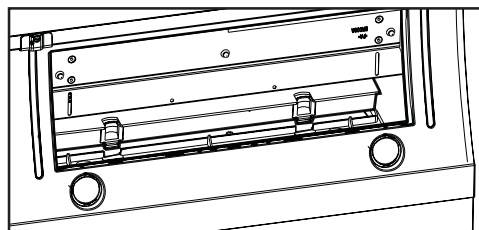
**Fig. 8****Montering av kullfilter**

1. Trekk støpselet ut av stikkontakten.
2. Fjern fettfilteret (f1-f2 - Fig. 8).
3. Stikk kullfilteret inn i de øvre krokene T (Fig. 9.1) og fest det ved hjelp av de nedre krokene S (Fig. 9.2).
4. Monter fettfilteret igjen.

Avmontering av filteret skjer ved å gå frem i motsatt rekkefølge.

**Fig. 9.1****Skifte av lyspærer**

1. Trekk støpselet ut av stikkontakten. Vent til lyspærene er godt avkjølt.
2. Vipp løs med en liten skrutrekker og ta ut lyspæren.
Bruk kun halogenpærer av typen PHILIPS STANDARD LINE artikkelkode 425409 på 12 V 20 W 30° Ø 35 12 V GU4.
3. Monter den nye lyspæren ved å gå frem i motsatt rekkefølge.

**Fig. 9.2**