

Manuale d'uso



www.indesit.com/register



MANUALE D'USO



GRAZIE PER AVERE ACQUISTATO UN PRODOTTO INDESIT.

Per ricevere un'assistenza più completa,
registrare l'apparecchio su www.indesit.com/register

INDICE

ISTRUZIONI PER LA SICUREZZA	3
Norme di sicurezza	3
ISTRUZIONI PER L'USO	6
Descrizione del prodotto	6
Pannello comandi	6
Luce frigorifero	7
Ripiani	7
Sportello	7
Utilizzo dell'apparecchio	8
Primo utilizzo	8
Comparto frigorifero e conservazione degli alimenti	8
Come conservare alimenti freschi e bevande	8
Comparto congelatore e conservazione degli alimenti	9
Estrazione dei cassetti del congelatore	9
Suggerimenti per il congelamento e la conservazione di alimenti freschi	9
Alimenti congelati: consigli per gli acquisti	9
Tempi di conservazione per gli alimenti congelati	10
Sbrinamento del comparto congelatore	10
Suoni funzionali	10
Raccomandazioni in caso di non utilizzo dell'apparecchio	11
Pulizia e manutenzione	11
Anomalie e rimedi	12
Servizio Assistenza	13
ISTRUZIONI PER L'INSTALLAZIONE	14

NORME DI SICUREZZA

Prima di utilizzare l'apparecchio, leggere le seguenti norme di sicurezza. Conservarle per eventuali consultazioni successive.

Questo manuale e l'apparecchio sono corredati da importanti avvertenze di sicurezza, da leggere e rispettare sempre. Il fabbricante declina qualsiasi responsabilità che derivi dalla mancata osservanza delle presenti istruzioni di sicurezza, da usi impropri dell'apparecchio o da errate impostazioni dei comandi.

⚠ Tenere i bambini di età inferiore a 3 anni lontani dall'apparecchio. Senza la sorveglianza costante di un adulto, tenere l'apparecchio fuori dalla portata dei bambini di età inferiore a 8 anni. L'uso di questo apparecchio da parte di bambini di età superiore agli 8 anni, di persone con ridotte capacità fisiche, sensoriali o mentali o di persone sprovviste di esperienza e conoscenze adeguate è consentito solo con un'adeguata sorveglianza, o se tali persone siano state istruite sull'utilizzo sicuro dell'apparecchio e siano consapevoli dei rischi. Vietare ai bambini di giocare con l'apparecchio. La pulizia e la manutenzione ordinaria non devono essere effettuate da bambini senza la supervisione di un adulto.

USO CONSENTITO

⚠ ATTENZIONE: l'apparecchio non è destinato ad essere messo in funzione mediante un dispositivo esterno o un sistema di comando a distanza separato.

⚠ L'apparecchio è destinato all'uso domestico e ad applicazioni analoghe, quali: aree di cucina per il personale di negozi, uffici e altri contesti lavorativi; agriturismi; camere di hotel, motel, bed & breakfast e altri ambienti residenziali.

⚠ Questo apparecchio non è destinato all'uso professionale. Non utilizzare l'apparecchio all'aperto.

⚠ La lampadina utilizzata nell'apparecchio è progettata specificatamente per gli elettrodomestici e non è adatta per l'illuminazione domestica (Regolamento CE 244/2009).

⚠ L'apparecchio è predisposto per operare in ambienti in cui la temperatura sia compresa nei seguenti intervalli, a seconda della classe climatica riportata sulla targhetta. L'apparecchio potrebbe non funzionare correttamente se lasciato per un lungo periodo ad una temperatura superiore o inferiore all'intervallo previsto.

Temperature ambiente delle classi climatiche:

SN: da 10°C a 32°C ;

N: da 16°C a 32°C

ST: da 16°C a 38°C ;

T: da 16°C a 43°C

IMPORTANTE: DA LEGGERE E RISPETTARE



Questo apparecchio non contiene CFC. Il circuito refrigerante contiene R600a (HC). Apparecchi con isobutano (R600a): l'isobutano è un gas naturale senza effetti nocivi sull'ambiente, tuttavia è infiammabile. È perciò indispensabile assicurarsi che i tubi del circuito refrigerante non siano danneggiati, in particolare durante lo svuotamento del circuito refrigerante.

⚠ AVVERTENZA: Non danneggiare i tubi del circuito refrigerante dell'apparecchio.

⚠ AVVERTENZA: Mantenere libere da ostruzioni le aperture di ventilazione nello spazio circostante l'apparecchio o nella nicchia di incasso.

⚠ AVVERTENZA: Non usare dispositivi meccanici, elettrici o chimici diversi da quelli raccomandati dal produttore per accelerare il processo di sbrinamento.

⚠ AVVERTENZA: Non usare o introdurre apparecchiature elettriche all'interno degli scomparti dell'apparecchio se queste non sono del tipo espressamente autorizzato dal produttore.

⚠ AVVERTENZA: i produttori di ghiaccio e/o i distributori d'acqua non direttamente collegati all'alimentazione idrica devono essere riempiti unicamente con acqua potabile.

⚠ AVVERTENZA: I produttori di ghiaccio e/o distributori d'acqua devono essere collegati a un condotto di alimentazione che fornisca soltanto acqua potabile, con una pressione dell'acqua compresa tra 0,17 e 0,81 MPa (1,7 e 8,1 bar).

⚠ Non riporre sostanze esplosive, ad esempio bombolette spray, e non conservare o utilizzare benzina o altri materiali infiammabili all'interno o in prossimità dell'apparecchio.

⚠ Non ingerire il liquido (atossico) contenuto negli accumulatori di freddo (presenti in alcuni modelli). Non mangiare cubetti di ghiaccio o ghiaccioli subito dopo averli tolti dal congelatore poiché potrebbero causare bruciature da freddo.

⚠ Per i prodotti che prevedono l'uso di un filtro aria all'interno di un coperchio ventola accessibile, il filtro deve essere sempre in posizione quando il frigorifero è in funzione.

⚠ Non conservare nel comparto congelatore alimenti liquidi in contenitori di vetro, perché questi potrebbero rompersi.

Non ostruire la ventola (se presente) con gli alimenti.

Dopo avere introdotto gli alimenti, assicurarsi che le porte dei compartimenti si chiudano bene, in particolare la porta del comparto congelatore.

⚠ Sostituire non appena possibile le guarnizioni danneggiate.

⚠ Utilizzare il comparto frigorifero solo per la conservazione di alimenti freschi e il comparto congelatore solo per la conservazione di alimenti congelati, la congelazione di cibi freschi e la produzione di cubetti di ghiaccio.

⚠ Non conservare gli alimenti senza confezione a contatto diretto con le superfici del frigorifero o del congelatore.

Gli apparecchi possono essere dotati di comparti speciali (comparto cibi freschi, comparto zero gradi, ecc.).

Se non indicato diversamente nel libretto del prodotto, questi comparti possono essere rimossi mantenendo prestazioni equivalenti.

⚠ Il c-pentano è utilizzato come agente dilatante nella schiuma isolante ed è un gas infiammabile.

INSTALLAZIONE

⚠ Per evitare il rischio di lesioni personali, le operazioni di movimentazione e installazione dell'apparecchio devono essere eseguite da almeno due persone. Per evitare rischi di taglio, utilizzare guanti protettivi per le operazioni di disimballaggio e installazione.

⚠ Le operazioni di installazione, compresi gli eventuali allacci alla rete idrica e i collegamenti elettrici, e gli interventi di riparazione devono essere eseguiti da personale qualificato. Non riparare o sostituire qualsiasi parte dell'apparecchio se non espressamente richiesto nel manuale d'uso. Tenere i bambini a distanza dal luogo dell'installazione. Dopo aver disimballato l'apparecchio, controllare che l'apparecchio non sia stato danneggiato durante il trasporto. In caso di problemi, contattare il rivenditore o il Servizio Assistenza più vicino. A installazione completata, conservare il materiale di imballaggio (parti in plastica, polistirolo, ecc.) fuori della portata dei bambini per evitare il rischio di soffocamento. Per evitare rischi di scosse elettriche, prima di procedere all'installazione scollegare l'apparecchio dalla rete elettrica. Durante l'installazione, accertarsi che l'apparecchio non possa danneggiare il cavo di alimentazione e causare così rischi di scosse elettriche. Attivare l'apparecchio solo dopo avere completato la procedura di installazione.

⚠ Nello spostare l'apparecchio, fare attenzione a non danneggiare i pavimenti (ad esempio di parquet). Installare l'apparecchio su un pavimento in grado di sostenerne il peso e in un ambiente adatto alle sue dimensioni e al suo utilizzo. Controllare che l'apparecchio non sia vicino a una fonte di calore e che i quattro piedini siano stabili e

bene in appoggio sul pavimento, regolandoli se necessario; controllare inoltre che l'apparecchio sia perfettamente in piano usando una livella a bolla d'aria. Attendere almeno due ore prima di attivare l'apparecchio, per dare modo al circuito refrigerante di essere perfettamente efficiente.

⚠ Per garantire un'adeguata ventilazione, lasciare i lati e la parte superiore dell'apparecchio sufficientemente distanziati dalla parete. Per impedire l'accesso alle superfici calde, la distanza fra il lato posteriore dell'apparecchio e la parete retrostante dovrebbe essere di 50 mm. Uno spazio inferiore determinerà un maggiore consumo energetico dell'apparecchio.

⚠ **AVVERTENZA:** Quando si posiziona l'apparecchio, fare attenzione a non incastrare o danneggiare il cavo di alimentazione.

⚠ **AVVERTENZA:** per evitare pericoli dovuti all'instabilità dell'apparecchio, posizionarlo o fissarlo attenendosi alle istruzioni del produttore.

È vietato posizionare il frigorifero in modo che la sua parete posteriore (bobina del condensatore) entri a contatto con il tubo metallico di un piano di cottura a gas, con le tubazioni metalliche del gas o dell'acqua o con cavi elettrici.

AVVERTENZE ELETTRICHE

⚠ Deve essere possibile scollegare l'apparecchio dalla rete elettrica disinserendo la spina, se questa è accessibile, o tramite un interruttore multipolare installato a monte della presa nel rispetto dei regolamenti elettrici vigenti; inoltre, l'apparecchio deve essere messo a terra in conformità alle norme di sicurezza elettrica nazionali.

⚠ Non utilizzare cavi di prolunga, prese multiple o adattatori. Una volta terminata l'installazione, i componenti elettrici non dovranno più essere accessibili. Non utilizzare l'apparecchio quando si è bagnati oppure a piedi nudi.


Non accendere l'apparecchio se il cavo di alimentazione o la spina sono danneggiati, se si osservano anomalie di funzionamento o se l'apparecchio è caduto o è stato danneggiato.

⚠ Se il cavo di alimentazione è danneggiato, deve essere sostituito con uno dello stesso tipo dal produttore, da un centro di assistenza autorizzato o da un tecnico qualificato per evitare situazioni di pericolo o rischi di scosse elettriche.


⚠ **AVVERTENZA:** Non disporre prese multiple o alimentatori portatili sul retro dell'apparecchio.

PULIZIA E MANUTENZIONE

⚠ **AVVERTENZA:** Per evitare rischi di folgorazione, prima di qualsiasi intervento di manutenzione accertarsi che l'apparecchio sia spento e scollegato dall'alimentazione elettrica; non usare in nessun caso pulitrici a getto di vapore.

 Non usare detergenti abrasivi o aggressivi quali ad esempio spray per vetri, creme abrasive, liquidi infiammabili, cere, detergenti concentrati, sbiancanti o detersivi contenenti prodotti derivati dal petrolio sulle parti in plastica, gli interni, i rivestimenti delle porte o le guarnizioni. Non utilizzare carta da cucina, spugnette abrasive o altri strumenti di pulizia aggressivi.

SMALTIMENTO DEL MATERIALE DI IMBALLAGGIO

Il materiale di imballaggio è riciclabile al 100% ed è contrassegnato dal simbolo del riciclaggio .

Le varie parti dell'imballaggio devono pertanto essere smaltite responsabilmente e in stretta osservanza delle norme stabilite dalle autorità locali.


SMALTIMENTO DEGLI ELETTRODOMESTICI

Questo prodotto è stato fabbricato con materiale riciclabile o riutilizzabile.

Smaltire il prodotto rispettando le normative locali in materia.

Per ulteriori informazioni sul trattamento, il recupero e il riciclaggio degli elettrodomestici, contattare l'ufficio locale competente, il servizio di raccolta dei rifiuti domestici o il negozio presso il quale il prodotto è stato acquistato. Questo apparecchio è contrassegnato in conformità alla Direttiva Europea 2012/19/UE sui rifiuti di apparecchiature elettriche ed elettroniche (RAEE).

Provvedendo al corretto smaltimento del prodotto si contribuirà ad evitare potenziali conseguenze negative sull'ambiente e sulla salute umana.

Il simbolo  sul prodotto o sulla documentazione di accompagnamento indica che questo prodotto non deve essere trattato come rifiuto domestico, ma deve essere consegnato presso l'idoneo punto di raccolta per il riciclaggio di apparecchiature elettriche ed elettroniche.

CONSIGLI PER IL RISPARMIO ENERGETICO

Installare l'apparecchio in un locale asciutto e ben ventilato, lontano da fonti di calore (radiatore, piano di cottura e ecc.) e in una posizione non esposta direttamente alla luce del sole. Se necessario, utilizzare un pannello isolante.

Per garantire un'adeguata ventilazione, seguire le istruzioni di installazione.

Una ventilazione insufficiente sul retro dell'apparecchio provoca un aumento del consumo energetico e una riduzione dell'efficienza del raffreddamento.

L'apertura frequente delle porte può causare un aumento del consumo di energia.

La temperatura interna dell'apparecchio e il consumo energetico possono variare anche in funzione della temperatura ambiente e del luogo di installazione. Questi fattori devono essere presi in considerazione quando si imposta il termostato. Ridurre allo stretto necessario l'apertura delle porte.

Per scongelare prodotti surgelati, collocarli nel comparto frigorifero. La bassa temperatura dei prodotti surgelati raffredda gli alimenti nel comparto frigorifero.

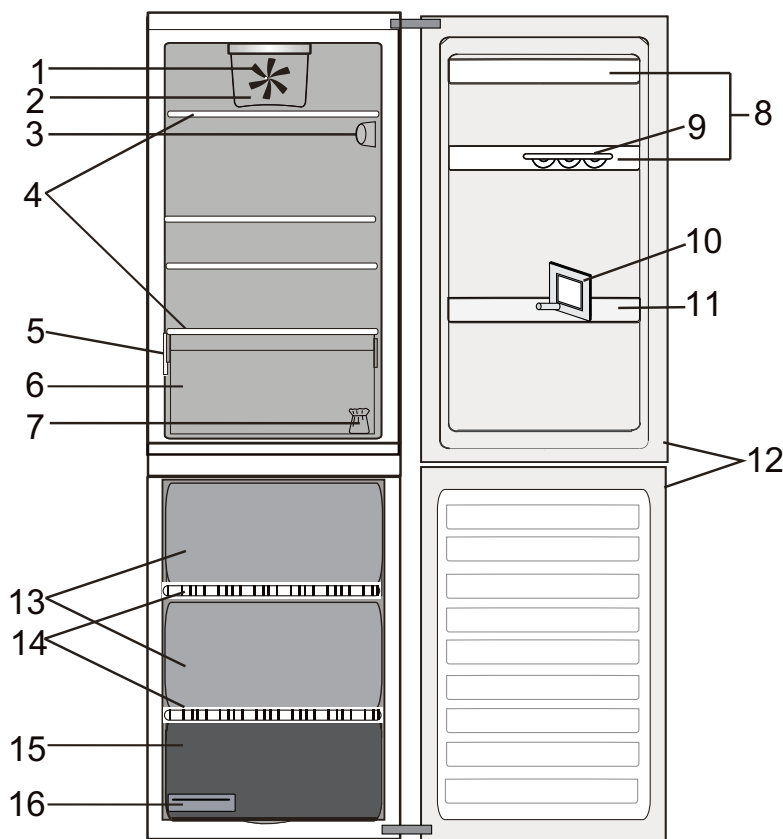
Fare raffreddare alimenti e bevande calde prima di introdurli nell'apparecchio.

Il posizionamento dei ripiani nel frigorifero non ha effetto sull'utilizzo efficiente dell'energia. Collocare gli alimenti sui ripiani in maniera da assicurare un'adeguata circolazione dell'aria (gli alimenti non devono essere a contatto tra di loro e non devono essere a contatto con la parete posteriore).

Si può aumentare la capacità dell'area di conservazione di alimenti surgelati togliendo i cestelli e, se presente, il ripiano Stop Frost.

I rumori provenienti dal compressore sono da considerarsi come normali rumori di funzionamento.

DESCRIZIONE DEL PRODOTTO

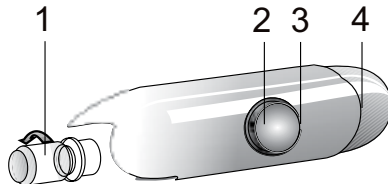
**Comparto frigorifero**

1. Ventola*
2. Coperchio del ventilatore*
3. Pannello comandi elettronico / luce
4. Ripiani
5. Targhetta matricola con il nome commerciale
6. Cassetto per frutta e verdura
7. Kit reversibilità porta
8. Mensole
9. Vaschetta portauova*
10. Separatore per bottiglie*
11. Balconcino portabottiglie*
12. Guarnizione della porta

Comparto congelatore

12. Guarnizioni della porta
13. Cassetti congelatore
14. Ripiani
15. Cassetto inferiore: zona refrigerante ideale per il congelamento di alimenti freschi
16. Vaschetta ghiaccio*

PANNELLO COMANDI

B. Manopola termostato

1. Lampadina
2. Manopola del termostato
3. Indicatore impostazione termostato
4. Pulsante luce

CONGELAMENTO DI ALIMENTI FRESCI

Disporre gli alimenti freschi da congelare sul ripiano del comparto congelatore, evitando il contatto diretto con gli alimenti già congelati. La quantità degli alimenti freschi che è possibile congelare in 24 ore è riportata sulla targhetta matricola. Per congelare alimenti freschi, disporre il ripiano del comparto congelatore nella posizione inferiore.

VENTOLA*

La ventola migliora la distribuzione della temperatura all'interno del comparto frigorifero, migliorando di conseguenza la conservazione degli alimenti. La ventola è preimpostata come attiva. Per disattivare la ventola premere il relativo pulsante. Tenere presente che quando è attivata, la ventola non funziona continuamente. La ventola si attiva/si arresta in base alla temperatura e/o al livello di umidità all'interno del frigorifero. È pertanto assolutamente normale che la ventola sia ferma anche quando è attivata. Se presente nell'apparecchio, la ventola può essere dotata di filtro antibatterico. Rimuoverlo dalla scatola che si trova nel cassetto frutta e verdura e inserirlo nella copertura della ventola - come mostrato nella figura. Le istruzioni per la sostituzione sono incluse nella scatola del filtro.

TEMPERATURA DEI COMPARTI CONGELATORE E FRIGORIFERO

Per accendere il frigorifero/congelatore si utilizza il termostato situato nel comparto congelatore.

La temperatura dei due compartimenti può essere regolata ruotando la manopola del termostato.

Termostato impostato su **MIN**: intensità di raffreddamento bassa

Termostato impostato fra **MIN e MAX**: l'intensità di raffreddamento può essere impostata in base alle preferenze.

Termostato impostato su **MAX**: massima intensità di refrigerazione.

Per la conservazione ottimale degli alimenti, si consiglia la posizione MED.

Termostato impostato su •: raffreddamento e illuminazione spenti.

Nota: le impostazioni visualizzate corrispondono alla temperatura media in tutto il frigorifero.

* Disponibile solo su alcuni modelli

LUCE FRIGORIFERO

Per rimuovere la lampadina svitare in senso antiorario come indicato in figura: Controllare la lampadina. Se necessario, svitare la lampadina rotta e sostituirla con una lampadina a LED dello stesso tipo, reperibile soltanto nei Centri di Assistenza o rivenditori autorizzati.

Importante: la luce del comparto frigorifero si accende quando si apre la porta del frigorifero.

RIPIANI

Tutti i ripiani, sportelli e cestelli con apertura a spinta sono rimovibili.

SPORTELLO

REVERSIBILITÀ DELLA PORTA

Nota: È possibile modificare la direzione dell'apertura della porta. Se questa operazione viene eseguita dal Servizio Assistenza, non è coperta da garanzia.

Seguire la procedura descritta nelle **Istruzioni per l'installazione**.

UTILIZZO DELL'APPARECCHIO

PRIMO UTILIZZO

Dopo l'installazione, attendere almeno due ore prima di collegare l'apparecchio alla rete elettrica. Collegare l'apparecchio alla rete elettrica e ruotare la manopola del termostato per accenderlo.

Dopo la messa in funzione, attendere 4-6 ore prima che venga raggiunta la temperatura di conservazione adeguata per un carico normale dell'apparecchio. Posizionare il filtro antibatterico-antiodore nella ventola come indicato sulla confezione del filtro (se disponibile).

COMPARTO FRIGORIFERO E CONSERVAZIONE DEGLI ALIMENTI

Il comparto frigorifero consente la conservazione di alimenti freschi e bevande. Lo sbrinamento del comparto frigorifero è completamente automatico. La presenza periodica di goccioline d'acqua sulla parete posteriore interna del comparto evidenzia la fase di sbrinamento automatico. L'acqua di sbrinamento viene convogliata in un foro di scarico, quindi raccolta in un contenitore ove evapora.

Nota: la temperatura ambiente, la frequenza di apertura delle porte e la posizione dell'apparecchio possono influenzare le temperature interne dei due comparti. Impostare le temperature in funzione di questi fattori.

In condizioni di forte umidità, nel comparto frigorifero e specialmente sui ripiani in vetro si può formare della condensa.

In tal caso si consiglia di chiudere i contenitori con all'interno dei liquidi (esempio: pentole di brodo), confezionare gli alimenti ad elevato contenuto di umidità (esempio: verdure) e accendere la ventola, se presente. È possibile rimuovere i cassetti, i balconcini e i ripiani.

VENTILAZIONE

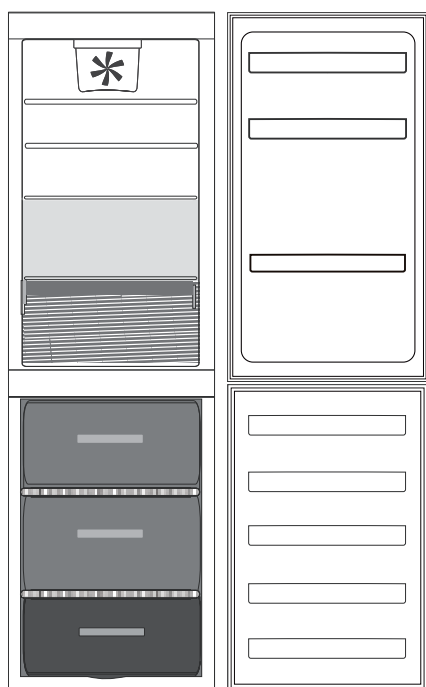
La circolazione naturale dell'aria nel comparto frigorifero crea zone con temperature diverse. La zona più fredda è quella direttamente sopra il cassetto frutta e verdura e in corrispondenza della parete posteriore. La zona più calda è invece nella parte alta anteriore del comparto.

Una ventilazione insufficiente provoca un aumento del consumo energetico e una riduzione delle prestazioni del frigorifero.


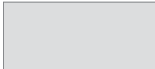
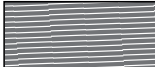
COME CONSERVARE ALIMENTI FRESCHI E BEVANDE

Gli alimenti che emanano grandi quantità di etilene (mele, albicocche, pere, pesche, avocado, fichi, prugne, mirtilli, meloni, fagioli) o che sono sensibili a questo gas, come frutta, verdura e insalate, dovrebbero essere separati o avvolti per favorirne una conservazione più lunga; ad esempio, non conservare i pomodori insieme a cavoli o kiwi. Non disporre gli alimenti a distanza troppo ravvicinata, in modo da consentire una sufficiente circolazione dell'aria. Utilizzare contenitori di metallo, alluminio, vetro e plastica riciclabile e avvolgere gli alimenti con una pellicola trasparente.


Se gli alimenti da conservare nel frigorifero occupano solo una parte dello spazio disponibile, si consiglia di utilizzare i ripiani sopra il cassetto frutta e verdura in quanto è la zona più fredda del comparto. Utilizzare sempre contenitori chiusi per i liquidi e per gli alimenti che potrebbero emettere odori o essere contaminati da odori o aromi. Per evitare la caduta delle bottiglie, usare l'apposito accessorio di tenuta (disponibile in alcuni modelli).



Legenda

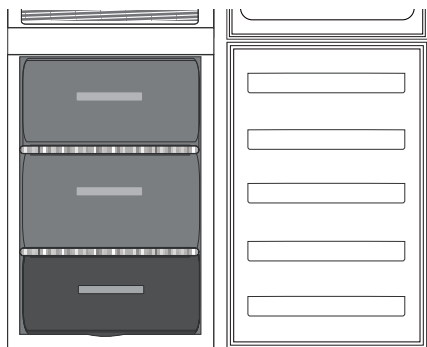
	ZONA TEMPERATA Consigliata per conservare frutta tropicale, lattine, bevande, uova, salse, sottaceti, burro, conserve
	ZONA FREDDA Consigliata per conservare formaggio, latte, latticini, piatti pronti, yogurt
	CASSETTO FRUTTA E VERDURA

COMPARTO CONGELATORE E CONSERVAZIONE DEGLI ALIMENTI

Il comparto congelatore  consente di conservare gli alimenti surgelati (per il periodo indicato sulla confezione) e congelare gli alimenti freschi.

La quantità degli alimenti freschi che è possibile congelare in 24 ore è riportata sulla targhetta matricola.

Sistemare gli alimenti freschi nella zona di congelamento del comparto congelatore, lasciando sufficiente spazio attorno alle confezioni per consentire la libera circolazione dell'aria. È consigliabile non ricongelare gli alimenti parzialmente scongelati. È importante avvolgere gli alimenti in modo da evitare l'ingresso di acqua, umidità o condensa.



Al fine di ottenere un volume maggiore, il comparto congelatore può essere utilizzato senza cassetti congelatore. Assicurarsi che la porta si chiuda correttamente.

CUBETTI DI GHIACCIO

Riempire d'acqua per 2/3 la vaschetta del ghiaccio e riporla nel comparto congelatore. In nessun caso utilizzare oggetti appuntiti o taglienti per rimuovere il ghiaccio.

Legenda



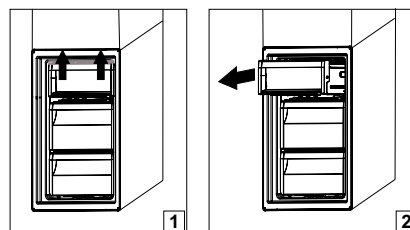
CASSETTO ZONA CONGELAMENTO
(ZONA DI MASSIMO FREDDO) Consigliato per il congelamento di alimenti freschi o cucinati.



CASSETTI CONGELATORE NORMALI

ESTRAZIONE DEI CASSETTI DEL CONGELATORE

- Aprire la porta del congelatore.
- Sollevare il cassetto superiore facendo leva sugli angoli destro e sinistro (1).
- Rimuovere il cassetto (2).
- Per reinstallare il cassetto superiore, ripetere la procedura in ordine inverso



SUGGERIMENTI PER IL CONGELAMENTO E LA CONSERVAZIONE DI ALIMENTI FRESCHI

- Si consiglia di applicare un'etichetta con la data su tutti gli alimenti congelati. L'aggiunta di un'etichetta consente di identificare gli alimenti e di sapere entro quando utilizzarli prima che la loro qualità si deteriori. Non ricongelare alimenti scongelati.
- Avvolgere e sigillare l'alimento fresco da congelare in: fogli di alluminio, pellicola trasparente, imballi impermeabili di plastica, contenitori di polietilene con coperchi, contenitori da congelatore purché idonei per alimenti da congelare.
- Gli alimenti devono essere freschi, maturi e di prima scelta per poter ottenere alimenti congelati di alta qualità.
- Verdura e frutta fresca devono essere congelati appena raccolti per poter mantenere le proprietà nutritive, la consistenza, il colore e il sapore originali. Alcuni tipi di carne, in particolare la selvaggina, devono essere appesi prima del congelamento.
- Far raffreddare sempre i cibi caldi prima di riporli nel congelatore.
- Consumare quanto prima prodotti completamente o parzialmente scongelati. Non ricongelare gli alimenti, a meno che non siano stati cotti dopo lo scongelamento. Dopo la cottura, i cibi scongelati possono essere ricongelati.
- Non congelare bottiglie contenenti liquidi.

ALIMENTI CONGELATI: CONSIGLI PER GLI ACQUISTI

Al momento dell'acquisto di alimenti surgelati:

- Assicurarsi che la confezione sia integra, altrimenti l'alimento può essersi deteriorato. Se la confezione è gonfia o presenta delle macchie di umido, non è stata conservata nelle condizioni ottimali e può aver subito un inizio di scongelamento.
- Acquistare gli alimenti surgelati per ultimi e usare borse termiche per il trasporto.
- Una volta a casa, riporre subito gli alimenti congelati nel congelatore.
- Non ricongelare gli alimenti parzialmente scongelati. Consumarli entro 24 ore.
- Evitare o ridurre al minimo le variazioni di temperatura. Rispettare la data di scadenza riportata sulla confezione.
- Seguire sempre le istruzioni sull'imballo per la conservazione degli alimenti surgelati.

TEMPI DI CONSERVAZIONE PER GLI ALIMENTI CONGELATI

Prodotto	Durata di conservazione
Burro o margarina	6 mesi
Formaggio	3 mesi
Pesce	2/3 mesi
Crostacei	1 mese
Frutta (esclusi gli agrumi)	8-12 mesi
Gelati o sorbetti	2/3 mesi
Carne	
Salami	2 mesi
Arrosti (manzo-suino-agnello)	8/12 mesi
Bistecche o braciole (manzo-agnello-suino)	4 mesi
Latte fresco	1-3 mesi
Pollame (pollo-tacchino)	5-7 mesi
Verdure	8-12 mesi

SBRINAMENTO DEL COMPARTO CONGELATORE

Il congelatore deve essere sbrinato una o due volte l'anno o quando la formazione di brina risulti eccessiva (3 mm di spessore). La formazione di brina è del tutto normale. La quantità e la rapidità di accumulo variano a seconda delle condizioni ambientali e della frequenza di apertura della porta. Per sbrinare l'unità, spegnere l'apparecchio e rimuovere tutti gli alimenti. Lasciare aperta la porta del congelatore per permettere lo scioglimento della brina.

Per gli apparecchi di cui alla figura estrarre semplicemente lo scarico dell'acqua di sbrinamento e collocare un contenitore sotto lo stesso.



Una volta terminata l'operazione, riportare lo scarico dell'acqua di sbrinamento nella posizione originale.

Pulire l'interno del congelatore. Risciacquare ed asciugare con cura.

Riaccendere l'apparecchio e reintrodurre gli alimenti.

SUONI FUNZIONALI

I segnali acustici provenienti dall'apparecchio sono normali perché il prodotto contiene una serie di ventole e motorini per regolare prestazioni che si attivano e disattivano in modo automatico.

ALCUNI DEI SEGNALI ACUSTICI FUNZIONALI POSSONO ESSERE RIDOTTI:

- Mettendo in bolla l'apparecchio e installandolo su una superficie piana.
- Separando ed evitando il contatto tra apparecchio e mobili.
- Controllando che i componenti interni siano posizionati correttamente.
- Controllando che bottiglie e contenitori non siano a contatto tra loro.

ECCO ALCUNI DEI SEGNALI ACUSTICI FUNZIONALI CHE POSSONO ESSERE EMESI

1. Un sibilo alla prima accensione dell'apparecchio o dopo un lungo periodo di inutilizzo.



2. Un gorgoglio quando il liquido refrigerante penetra nei tubi.



3. Un suono tipo "BRRR" dovuto al funzionamento del compressore.



4. Un brusio quando la valvola dell'acqua o la ventola cominciano a funzionare.



5. Un crepitio quando si avvia il compressore.



6. Il CLIC è dovuto al termostato che regola il funzionamento del compressore.



RACCOMANDAZIONI IN CASO DI NON UTILIZZO DELL'APPARECCHIO

IN CASO DI NON UTILIZZO DELL'APPARECCHIO

Scollegare l'apparecchio dall'alimentazione elettrica, svuotarlo, sbrinarlo (se necessario) e pulirlo. Mantenere leggermente socchiuse le porte tanto da far circolare l'aria all'interno dei compartimenti. In tal modo si evita la formazione di muffa e cattivi odori.

IN CASO DI INTERRUZIONI DI CORRENTE

Tenere chiuse le porte, in tal modo gli alimenti rimarranno freddi il più a lungo possibile. Non ricongelare gli alimenti parzialmente scongelati. In caso di interruzione prolungata potrebbe attivarsi anche l'allarme black-out (nei prodotti con elettronica).

PULIZIA E MANUTENZIONE

Prima di eseguire qualsiasi operazione di manutenzione o pulizia, disinserire la spina dalla presa di corrente o scollegare l'apparecchio dall'alimentazione elettrica.

Non utilizzare prodotti abrasivi. Non pulire i componenti del frigorifero con liquidi infiammabili.

Non utilizzare pulitrici a getto di vapore.

Non pulire i tasti e il display del pannello comandi con alcool o sostanze da esso derivate, ma sempre con un panno asciutto.

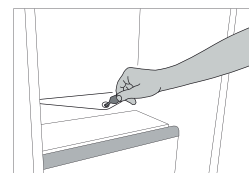
- Pulire periodicamente l'apparecchio con un panno e una soluzione di acqua tiepida e detergente neutro indicato appositamente per gli interni di frigorifero.
- Pulire l'esterno dell'apparecchio e la guarnizione delle porte con un panno umido e asciugare con un panno morbido.
- Il condensatore nella parte posteriore dell'apparecchio deve essere pulito regolarmente utilizzando un aspirapolvere.



Importante :

- Non pulire i tasti e il display del pannello comandi con alcool o sostanze da esso derivate, ma sempre con un panno asciutto.
- I condotti del sistema di refrigerazione sono ubicati vicino alla vaschetta di sbrinamento ed è possibile che si scaldino. Pulirli periodicamente con un aspirapolvere.

Per garantire il deflusso costante e corretto dell'acqua di sbrinamento, pulire regolarmente l'interno del foro di scarico situato sulla parete posteriore del comparto frigorifero, vicino al cassetto frutta e verdura, usando l'utensile in dotazione.



ANOMALIE E RIMEDI

Cosa fare se...	Possibili cause	Soluzioni
L'apparecchio non funziona.	Può essere presente un problema di alimentazione dell'apparecchio.	<ul style="list-style-type: none"> Controllare che il cavo dell'alimentazione sia inserito in una presa funzionante con la giusta tensione. Controllare i dispositivi di protezione e i fusibili dell'impianto elettrico domestico
Presenza di acqua nella vaschetta di sbrinamento.	È normale in zone a clima caldo e umido. La vaschetta potrebbe essere piena anche per metà.	<ul style="list-style-type: none"> Verificare che l'apparecchio sia posizionato in piano in modo da evitare che l'acqua fuoriesca.
I bordi dell'apparecchio che vengono a contatto con la guarnizione della porta risultano caldi al tatto.	Non si tratta di un difetto. È normale in zone a clima caldo e quando è in funzione il compressore.	
La luce non funziona.	<p>Può essere necessario sostituire la luce.</p> <p>È possibile che l'apparecchio sia in modalità On/Standby.</p>	<ul style="list-style-type: none"> Controllare che i dispositivi di protezione e fusibili dell'impianto elettrico domestico funzionino correttamente. Controllare che il cavo dell'alimentazione sia inserito in una presa funzionante con la giusta tensione Se i LED si sono fulminati, contattare il Servizio Assistenza per sostituirli esclusivamente con pezzi dello stesso tipo disponibili presso i nostri centri di assistenza o i rivenditori autorizzati.
il motorino sembra azionarsi troppo spesso.	Il tempo di funzionamento del motore dipende da vari fattori: frequenza di apertura della porta, quantità di alimenti riposti, temperatura della stanza, impostazione dei controlli della temperatura.	<ul style="list-style-type: none"> Assicurarsi che i comandi dell'apparecchio siano impostati correttamente. Controllare che non siano state introdotte grandi quantità di alimenti nell'apparecchio. Controllare che la porta non venga aperta troppo spesso. Controllare che la porta sia chiusa correttamente.
La temperatura dell'apparecchio è troppo alta.	Le cause possono essere diverse (vedere "Soluzioni").	<ul style="list-style-type: none"> Assicurarsi che il condensatore (retro dell'apparecchio) sia privo di polvere e lanugine. Assicurarsi che la porta si chiuda correttamente. Assicurarsi che le guarnizioni della porta siano installate correttamente. In presenza di un clima caldo o se la temperatura della stanza è elevata, è normale che il funzionamento del motore risulti prolungato. Se la porta dell'apparecchio è stata lasciata aperta per un certo periodo di tempo o se è stata riposta una grande quantità di alimenti, il motore resta in funzione più a lungo per raffreddare l'interno dell'apparecchio.
Le porte non si aprono e chiudono correttamente.	Le cause possono essere diverse (vedere "Soluzioni").	<ul style="list-style-type: none"> Verificare che non vi siano confezioni di alimenti che bloccano la porta. Verificare che le parti interne o il dispositivo di produzione del ghiaccio automatico siano posizionati correttamente. Verificare che le guarnizioni delle porte non siano sporche o appiccicose. Verificare che l'apparecchio sia posizionato perfettamente in piano.

SERVIZIO ASSISTENZA

PRIMA DI CONTATTARE IL SERVIZIO ASSISTENZA

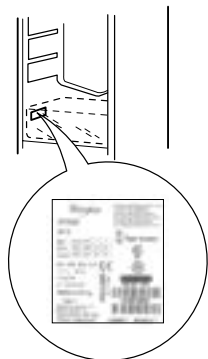
1. Provare a risolvere da soli il problema seguendo le indicazioni della sezione **GUIDA ALLA RICERCA GUASTI**.
2. Spegner e riaccendere l'apparecchio per verificare se l'inconveniente persiste.

SE DOPO I SUDETTI CONTROLLI L'INCONVENIENTE PERSISTE, CONTATTARE IL SERVIZIO ASSISTENZA PIÙ VICINO

Per ricevere assistenza, chiamare il numero riportato sul libretto di garanzia, oppure seguire le istruzioni disponibili sul sito web **www.indesit.com**

Prima di contattare il Servizio Assistenza, prepararsi a fornire:

- una breve descrizione del guasto;
- il tipo e il modello esatto dell'apparecchio;

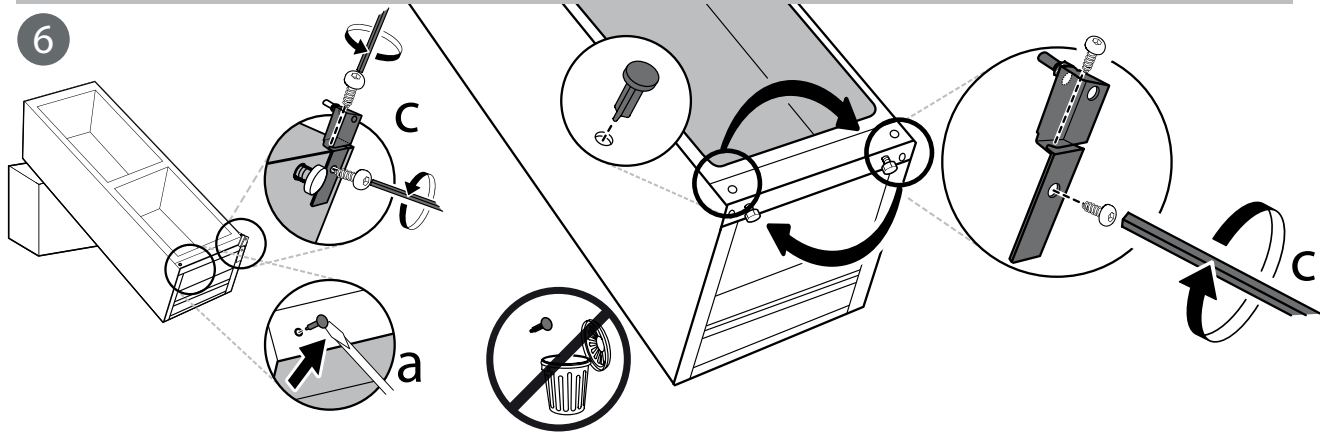
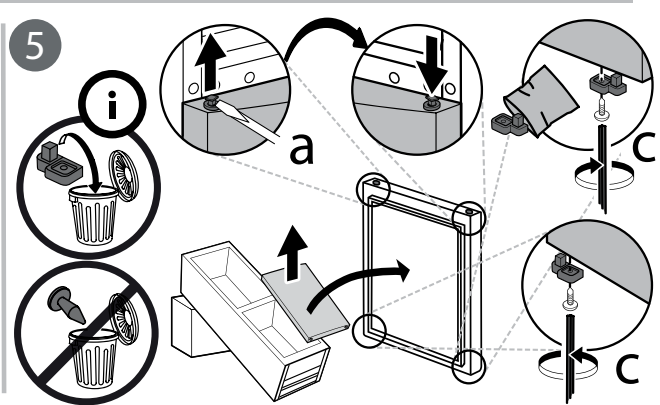
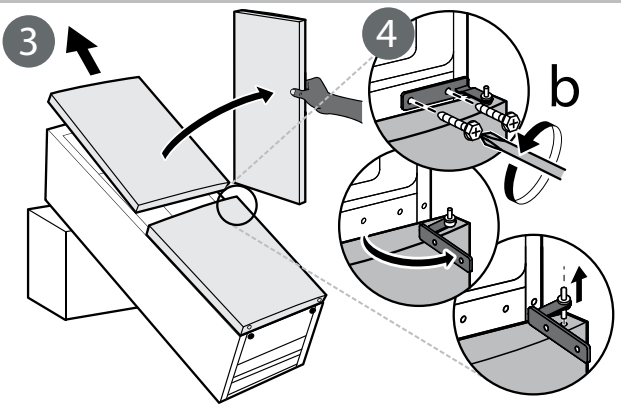
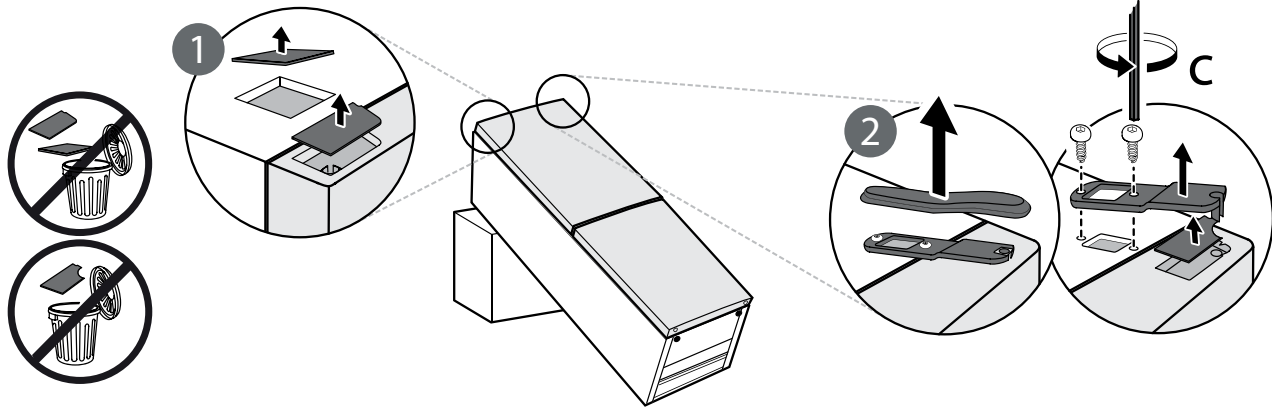
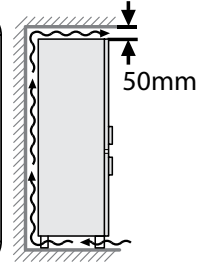
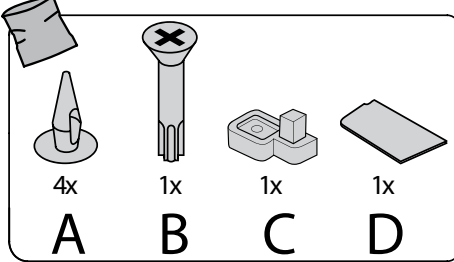
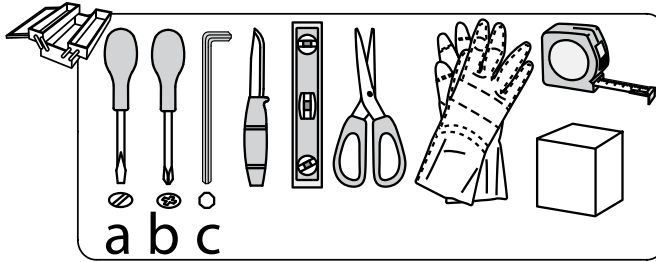
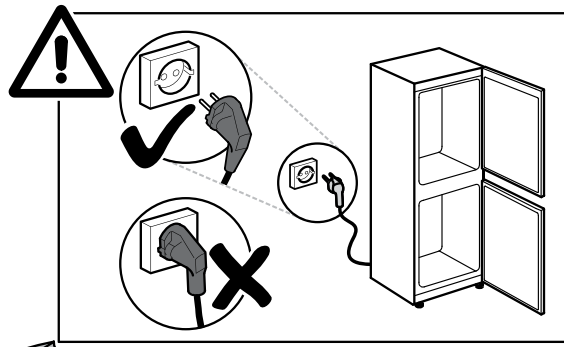
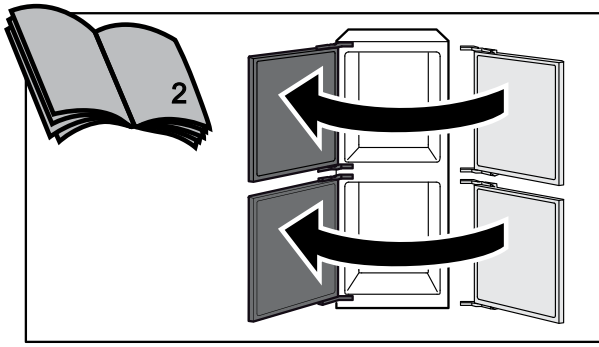


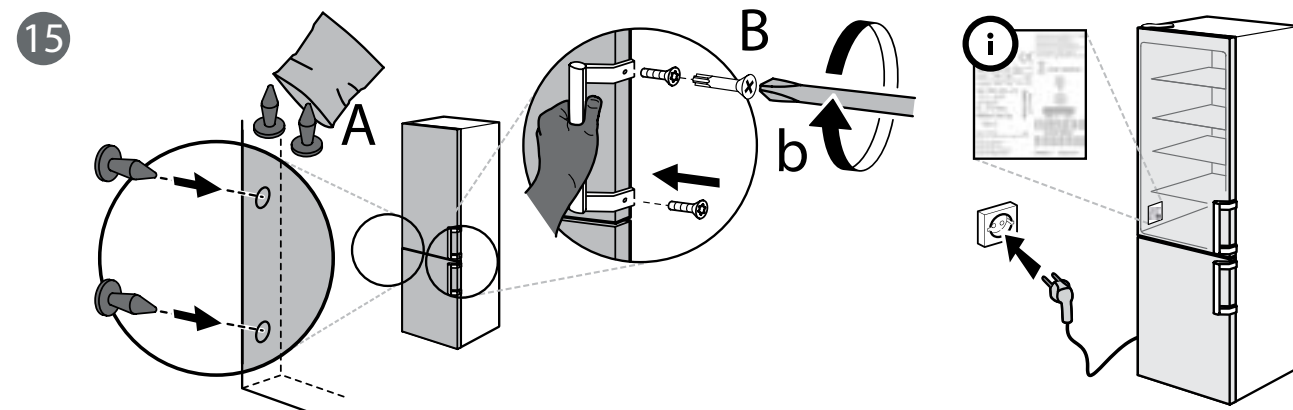
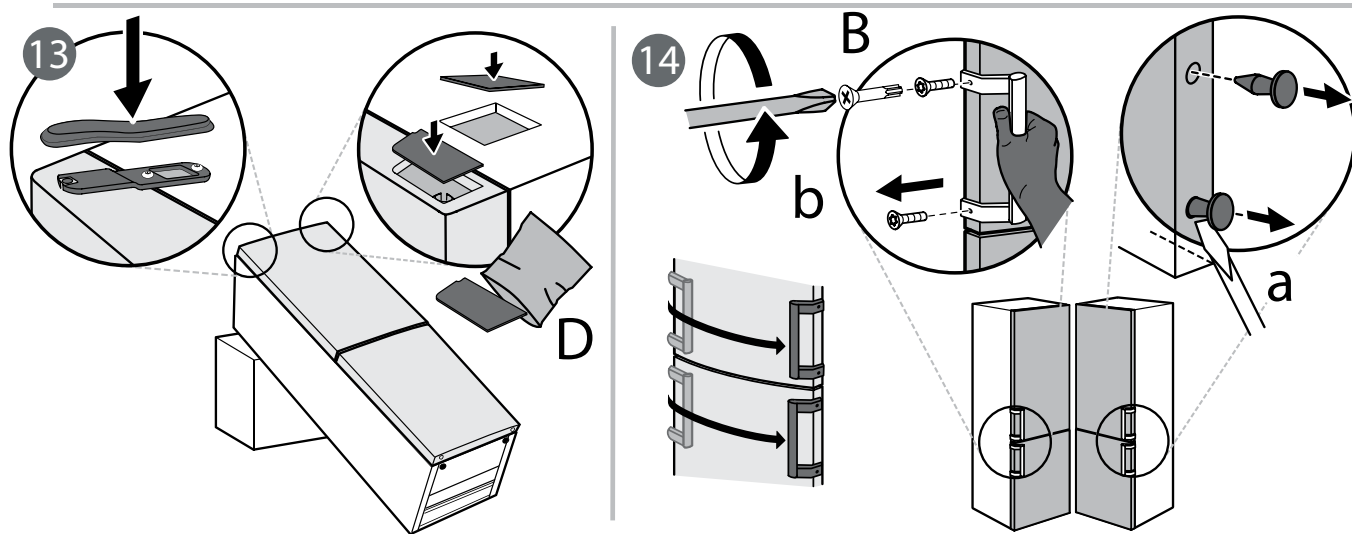
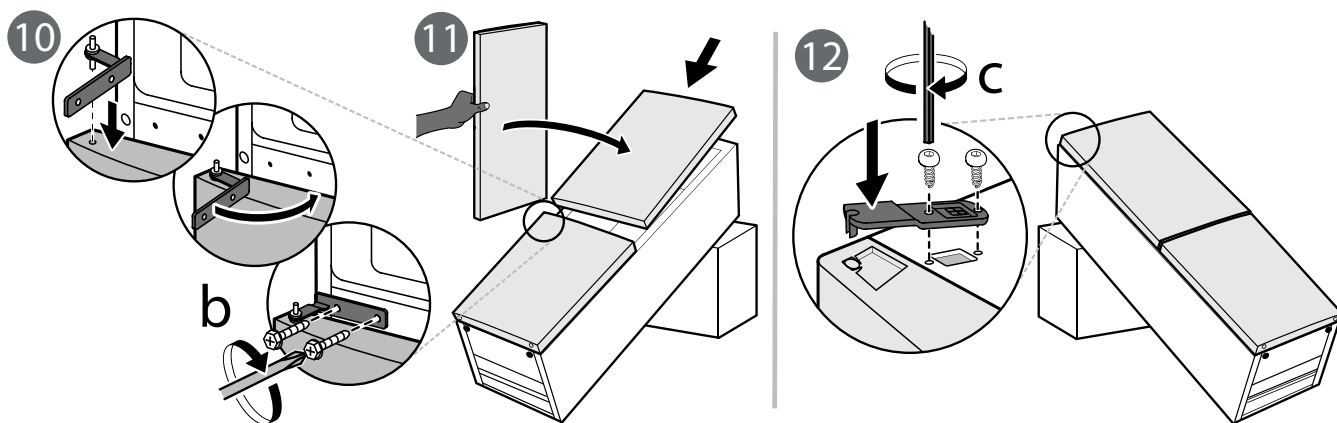
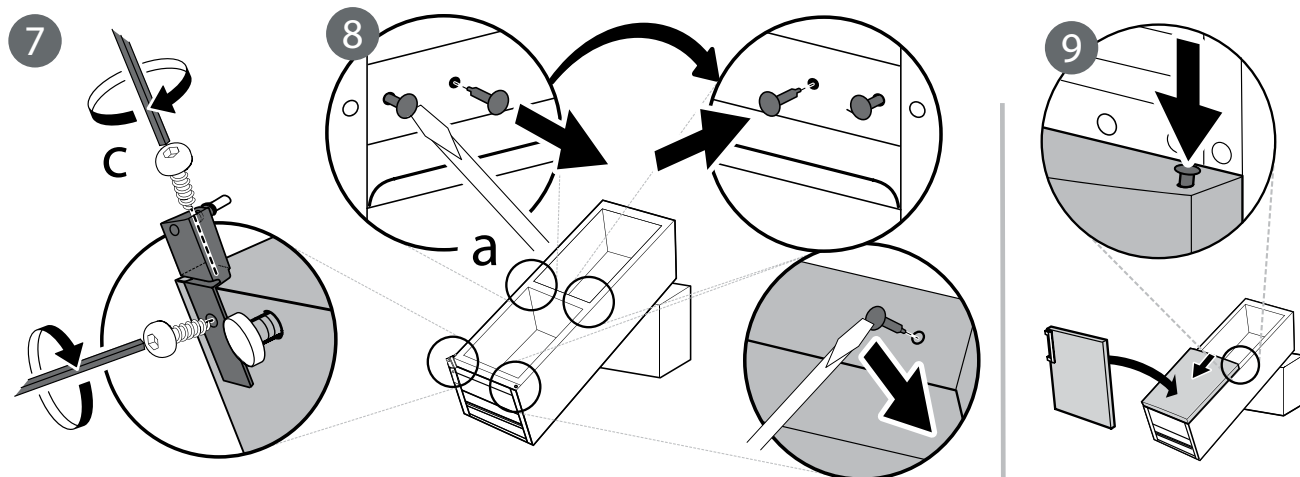
- il codice di assistenza (è il numero che si trova dopo la parola Service sulla targhetta matricola). Il numero Assistenza è riportato anche sul libretto di garanzia;

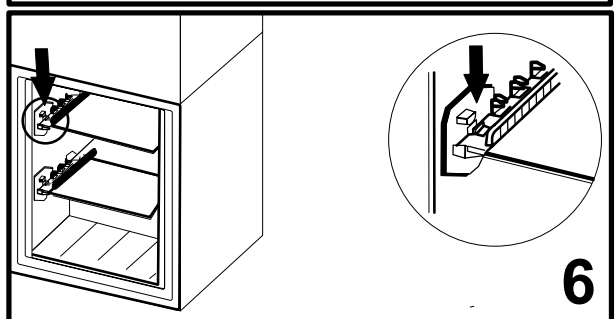
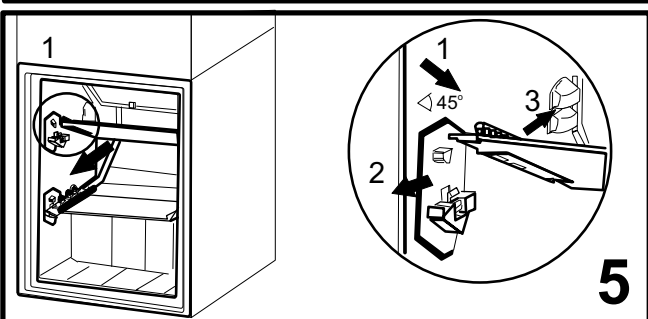
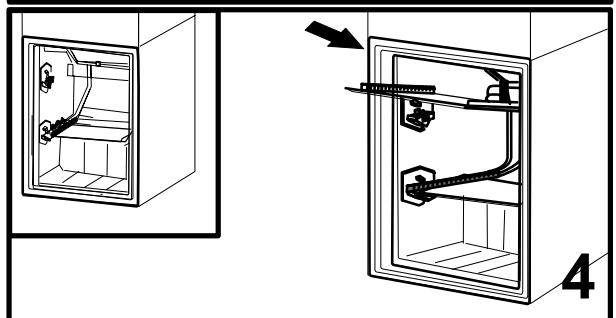
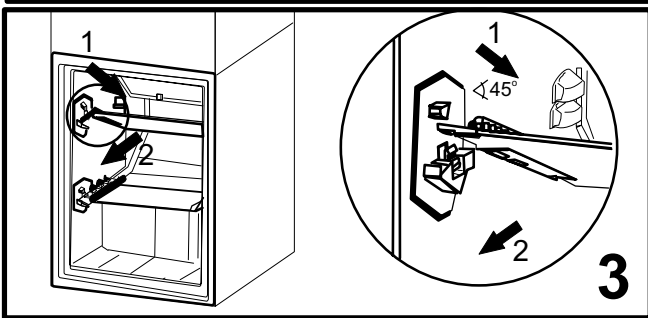
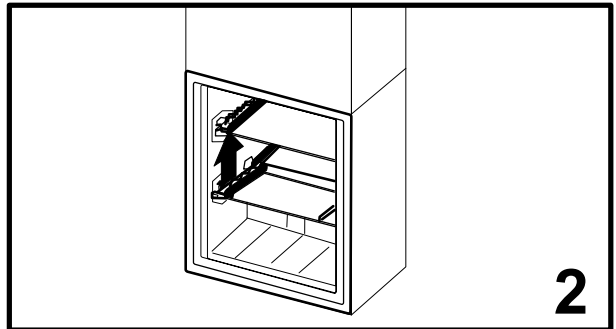
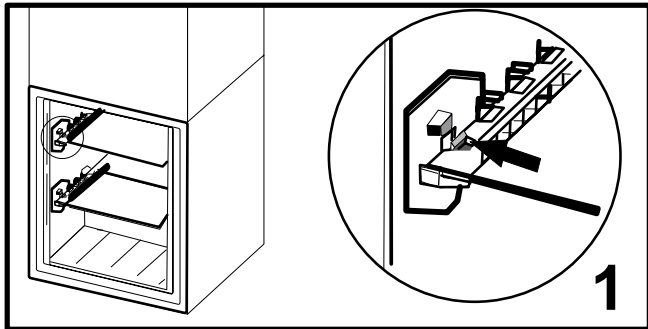
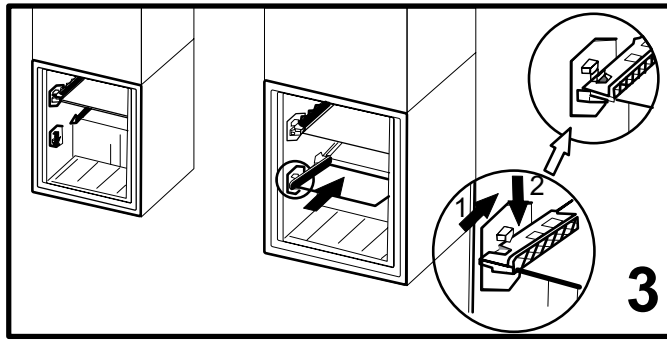
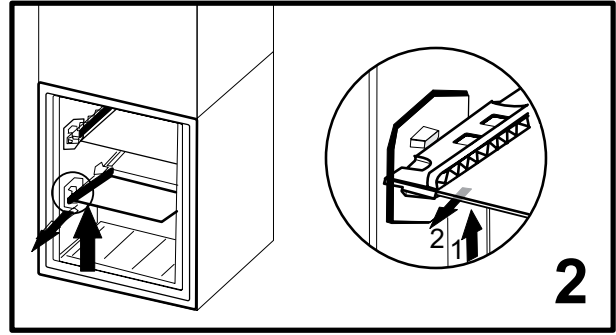
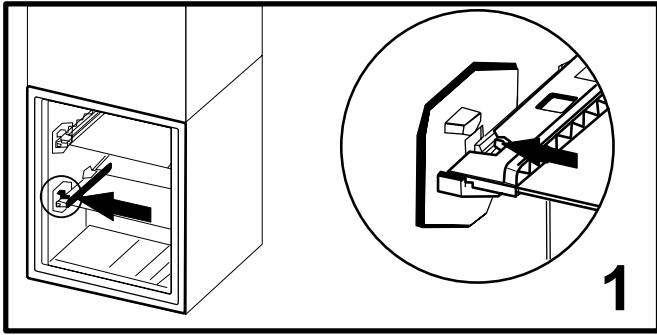


- il proprio indirizzo completo;
- il proprio numero di telefono.

Qualora si rendesse necessaria una riparazione, contattare un Servizio Assistenza autorizzato (a garanzia dell'utilizzo di pezzi di ricambio originali e di una corretta riparazione).







400011089372A