

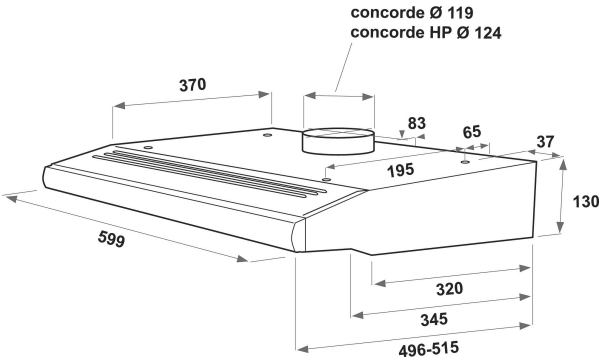
AKR 441/1 IX

12NC: 859991551510

EAN-koodi: 8003437233807

Whirlpool

SENSING THE DIFFERENCE



TUOTTEEN AVAINTIEDOT

Tuoteryhmä	Liesituuletin
Rungon väri	Ruostumaton teräs
Rungon materiaali	Ruostumaton teräs
Hormin väri	N/A
Hormin materiaali	N/A
Tyypiluokitus	Wall-mounted
Asennuksen tyyppi	Seinään asennettava
Ohjauksen tyyppi	Mekaaninen
Ohjaus- ja signaalilaitteiden tyyppi	-
Kalustelevyn vaihtoehdot	Mahdollinen ja mukana toimitettava
Moottorin sijainti	Tuulettimen runkoon yhdistetty tuuletinmoottori
Käyttötila	Muunneltava
Liitännän arvo	121
Virta	1,9
Jännite	220-240
Taajuus	50
Virtajohdon pituus	150
Pistokkeen tyyppi	Europlug
Chimney height (mm)	0-0
Tuotteen korkeus, ilman hormia	130
Tuotteen korkeus	130
Tuotteen leveys	599
Tuotteen syvyys	515
Asennustilan minimikorkeus	0
Asennustilan minimileveys	0
Asennustilan syvyys	0
Nettopaino	6.35

TEKNISET TIEDOT

Manuaalisen ohjauksen tyyppi	Slider
Automaattisen ohjauksen tyyppi	-
Moottorien lukumäärä	1
Moottorien kokonaisteho	115
Nopeusasetusten lukumäärä	3
Boost presence	Ei
Poistoilman maksimivirtaus	254
Poistoilman virtaus intensiiviteholla	0
Huoneilmaan palautuvan ilman maksimivirtaus	65
Ilmanvirtaus intensiiviteholla, huonetilaan palauttavana	0
Valon ohjaustapa	Asteittainen
Valojen lukumäärä	2
Käytettävien lamppujen tyyppi	LED
Valojen kokonaisteho	5
Ilma-aukon halkaisija	125
Ilmavirtauksen takaiskuläppä	On
Rasvasuodattimen materiaali	Pestävä alumiininen
Hajusuodatin	On

ENERGIATIEDOT

Ääniteho vähimmäisnopeudella (2010/30/EU)	47
Ääniteho enimmäisnopeudella (2010/30/EU)	66
Melutaso intensiiviteholla	0