

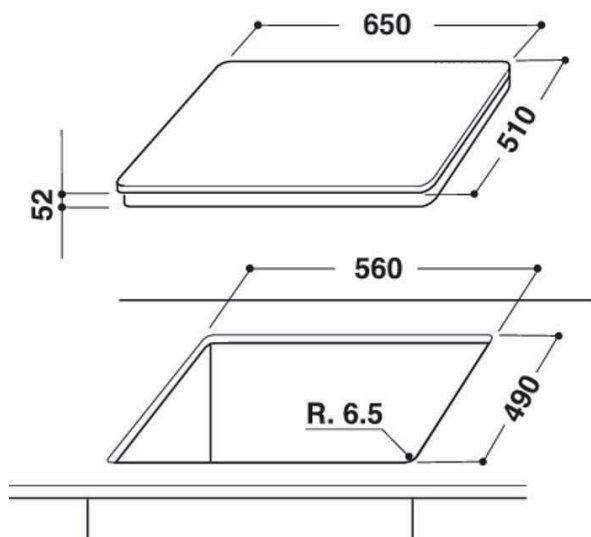
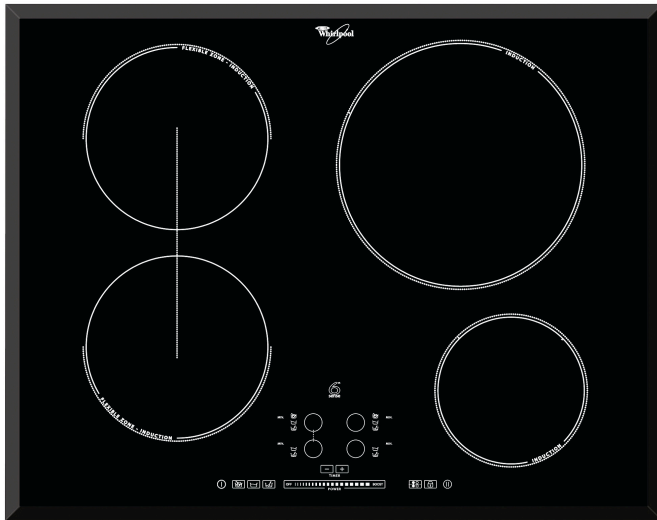
ACM 751/BA

12NC: 857675101000

EAN-code: 8003437819032

Whirlpool

SENSING THE DIFFERENCE



- 6th Sense technologie
- 4 inductie-bereidingszones
- Restwarmte-indicatoren
- Kinderslot
- Aan-uitschakelaar
- Sudderfunctie
- Smeltfunctie
- 65 cm kookplaat
- Programmeerbare timer
- Zwart Glazen kookplaat
- 4 Boosters
- 1 Plaat op indicator
- Indicatielampje aan/uit
- Inclusief netsnoer
- Facet rondom
- Afmetingen HxBxD: 56x650x510 mm
- Nismaat hxbxd: 49x560x490 mm

Whirlpool inductiekookplaat - ACM 751/BA

4 inductiezones. 6th SENSE technologie laat u met één druk op de knop automatisch de optimale temperatuur en het optimale vermogen instellen voor sudderen, smelten of koken. Kenmerken van deze Whirlpool keramische inductiekookplaat: Een elegante technologie die de pan en niet de kookplaat verwarmt, energieverbreiding beperkt en perfecte kookresultaten biedt. Elektrische voeding.



InductieTechnologie

Sneller en energie-efficiënter koken. Inductie verwarmt de pan, niet de kookplaat waardoor minder dan 10% van de energie verloren gaat aan de omgeving.



Booster

Koken in een mum van tijd met de boosterfunctie.



Touch Control

Koken met één druk op de knop. Dankzij Touch Control heb je de precieze bediening van jouw kookplaten binnen handbereik. De sensorvermogensregeling doet het zonder de 10 fasen op de meeste wijzerplaten. Dat maakt een eenvoudigere reiniging en verzorging van jouw kookplaat mogelijk.



6th Sense Technologie

Geniet van de lekkerste gerechten. Met 6TH SENSE stelt u met één druk op de knop automatisch de juiste temperatuur in voor smelten, sudderen of opwarmen.



Smelten

Perfect koken op lage temperatuur. Met de smeltfunctie kunt u koken op een zeer lage temperatuur, ideaal voor het smelten van chocolade, boter of bij het bereiden van lichte, delicate sauzen.

Laten sudderen

Perfect sudderen. Met de sudderfunctie kunt u de perfecte slow-cooking recepten bereiden, de ingrediënten blijven heerlijk sappig en mals.



Bediening voorzijde

Complete controle tijdens het koken. Eenvoudige toegang tot de intuïtieve en handig geplaatste bedieningsknoppen op het paneel aan de voorzijde, waardoor koken nog makkelijker wordt.

ACM 751/BA

12NC: 857675101000

EAN-code: 8003437819032

Whirlpool

SENSING THE DIFFERENCE

BELANGRIJKSTE KENMERKEN

| | |
|-------------------------------------------|---------------|
| Productgroep | Kookplaat |
| Uitvoering | Inbouw |
| Type besturing | Elektronisch |
| Type bedienings- en signaleringselementen | - |
| Aantal gasbranders | 0 |
| Aantal elektrische kookzones | 4 |
| Aantal elektrische platen | 0 |
| Aantal stralingszones | 0 |
| Aantal halogeenzones | 0 |
| Aantal inductiezones | 4 |
| Aantal elektrische warmhoudzones | 0 |
| Positie bedieningspaneel | Aan voorzijde |
| Materiaal basisoppervlak | Glas |
| Belangrijkste kleur van het product | Zwart |
| Aansluitwaarde (W) | 7400 |
| Waarde gasaansluiting | 0 |
| Gastype | - |
| Stroom | 26 |
| Spanning | 230 |
| Frequentie | 50/60 |
| Lengte elektriciteits snoer | - |
| Type stekker | Nee |
| Gasaansluiting | - |
| Breedte van het product | 650 |
| Hoogte van het product | 56 |
| Diepte van het product | 510 |
| Minimale nishoogte | 49 |
| Minimale nisbreedte | 560 |
| Nisdiepte | 490 |
| Nettogewicht | 11.5 |
| Automatische programma's | Ja |

TECHNISCHE KENMERKEN

| | |
|------------------------|--------------------------|
| Aan/uit-indicator | Ja |
| Indicator kookzone aan | 1 |
| Type vermogensregeling | Traploze energieregeling |
| Type afdekplaat | - |
| Indicator restwarmte | Apart |
| Hoofdschakelaar | Ja |
| Veiligheidssysteem | - |
| Timer | ja |

VERBRUIKSWAARDEN

| | |
|-------------|------------|
| Energietype | Elektrisch |
|-------------|------------|