

DAGLIG REFERANSE VEILEDNING



Mange takk for at du har kjøpt et Whirlpool-produkt.
For å motta assistanse som er mer fullstendig,
må du registrere apparatet ditt på www.whirlpool.eu/register

Før du tar apparatet i bruk, må du lese
håndbøkene for *helse og sikkerhet* og for
bruk og vedlikehold.

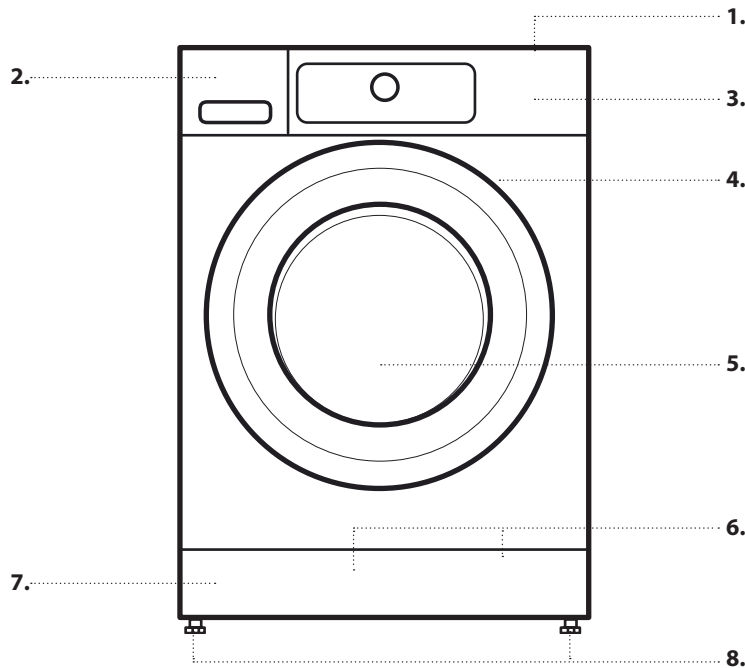


Før du bruker maskinen, må
transportboltene fjernes.

For mer detaljerte anvisninger om hvordan
du fjerner dem, se *installasjonshåndboka*.

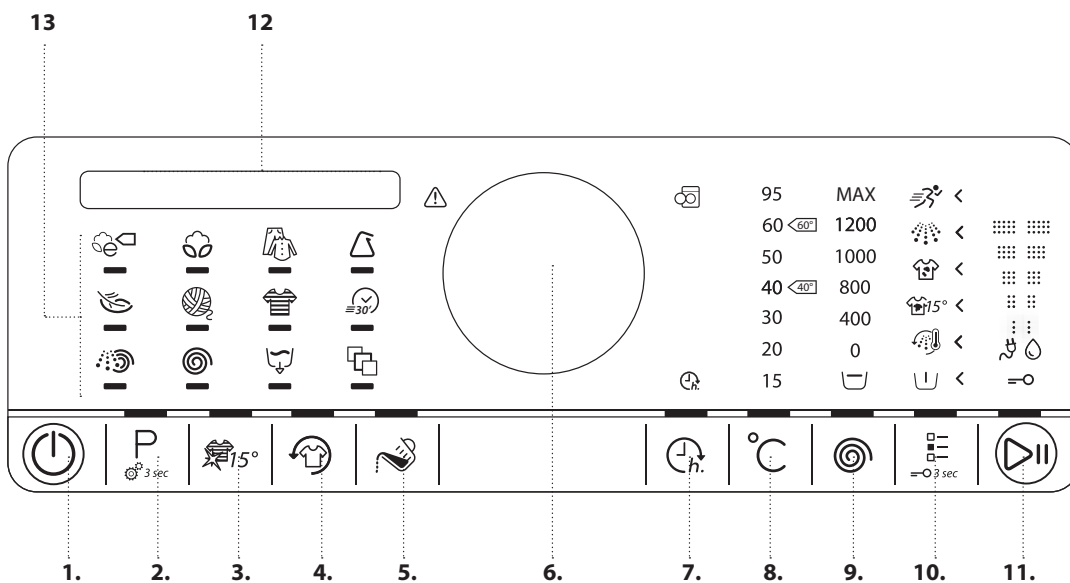
PRODUKTBEKRIVELSE

APPARATET



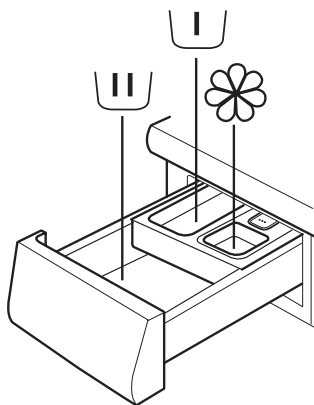
1. Topplate
2. Vaskemiddelbeholder
3. Kontrollpanel
4. Dørhåndtak
5. Dør
6. Vannfilter/
nødtømmeslange
(hvis tilgjengelig) - bak
sokkel -
7. Sokkel (avtakbar)
8. Justerbare føtter (4)

BETJENINGSPANEL



1. På/av-knapp
(Nullstilling/Tømming
hvis den trykkes og
holdes inne)
2. Programknapp
3. Farger 15 °-knappen
4. Oppfriskingsknapp
5. Doseringshjelp-knapp
6. Vri Bryter (vri for å
velge/trykk for å bekrefte)
7. Utsatt start-knapp
8. Temperaturknapp
9. Knapp for
sentrifugehastighet
10. Tilleggsfunksjons-
knapp (Tastelås hvis den
trykkes og holdes inne)
11. Start/Pause-knapp
12. Display
13. Programområde

VASKEMIDDELBEHOLDER



1. Hovedvask-rom

- Vaskemiddel til hovedvask
- Flekkfjerner
- Vannmykner



2. Forvask-rom

- Vaskemiddel for forvask.



3. Tøymykner-rom

- Tøymykner
- Flytende stivelse



Tøymykner og flytende stivelse må bare fylles til «MAX»-merket.

4. Frislipp-knapp

(Trykk for å fjerne vaskemiddel for rengjøring).



VASKEMIDDELANBEFALINGER FOR ULIKE TYPER TØY

Hvitt, kraftig tøy	(Kald-95 °C)	Sterke vaskemidler
Hvit finvask	(Kald-40 °C)	Milde vaskemidler som inneholder hvitemidler og/eller optiske blekemidler
Kulørt lyse/pastellfarger	(Kald-60 °C)	Vaskemidlene som inneholder hvitemidler og/eller optiske blekemidler
Sterke farger	(Kald-60 °C)	Vaskemidler for farget tøy uten hvitemidler/optiske blekemidler
Sort/mørke farger	(Kald-60 °C)	Spesialvaskemidler beregnet på sort eller mørkt tøy

FØRSTE GANGS BRUK

Se avsnittet om DAGLIG BRUK for å få informasjon om hvordan du velger og starter et program.

FØRSTE SYKLUS

Hvis du kobler til vaskemaskinen, vil den slå seg på automatisk. Du blir så bedt om å angi ønsket displayspråk.

Vri på vribryteren for å velge språk, og trykk den inn for å bekrefte. Deretter kan du justere innstillingen av vannets hardhet på vaskemaskinen, til den hardhet vannet har regionalt. Dette anbefales for å optimalisere doseringshjelp-funksjonen.

Vri på vribryteren for å velge mellom bløtt/middels/hardt vann, og bekreft ved å trykke inn bryteren.

For å fjerne eventuelle rester fra produksjonsprosessen:

- Velg «Bomull»-programmet med 95 °C temperatur
- Hell en liten mengde kraftig vaskemiddel i hovedvaskerommet i vaskemiddelbeholderen (maks. 1/3 av mengden som anbefales av vaskemiddelprodusenten for lett skittent tøy)



- Start programmet **uten å legge i noe tøy.**

DAGLIG BRUK

Se håndboken for bruk og vedlikehold for mer informasjon om funksjonene/se siste side for informasjon om hvordan du skaffer deg håndboken for bruk og vedlikehold

1. LEGG I TØY

- Klargjør tøyet i henhold til anbefalingene i avsnittet «TIPS OG RÅD».
- Kontroller at festeanordninger, knapper mv. er festet/lukket og bånd knyttet sammen.
- Åpne døren og legg inn tøyet. Følg angivelsene for maksimal tøyemengde som finnes i programoversikten



2. LUKK DØREN

- Pass på ikke noe tøy blir sittende fast mellom glasset og gummipakningen.



- Lukk døren slik at du hører den klikke i lås.

3. ÅPNE VANNTILFØRSELEN

- Pass på at vaskemaskinen er koblet til strømmettet.
- Åpne vanntilførselen



4. SLÅ PÅ VASKEMASKINEN

- Trykk på av/på-knappen til lyset i programknappen tennes. En animasjon vises da, og man hører en lyd. Deretter er vaskemaskinen klar til å bli tatt i bruk.



5. STILL INN ØNSKET PROGRAM

VEILEDNINGSMODUS - Lysprikken leder deg gjennom programmet i denne rekkefølgen: valg av program/ temperatur/ sentrifugehastighet / tilleggsfunksjoner. Så snart du bekrefter et valg ved å trykke inn bryteren, vil lysprikken hoppe til neste trinn.

• Velg program:

Kontroller at lyset i programknappen tennes. Vri på vribryteren for å velge ønsket program. Programnavn og varighet vil vises på displayet. Bekreft valgt program ved å trykke inn bryteren. Den maksimale tøymengden for valgt program vil bli angitt etter noen få sekunder.



• Endre temperatur om nødvendig

Hvis du ønsker å endre temperaturen som er angitt over temperaturknappen, må du få lyset på temperaturknappen til å tennes.

Vri på vribryteren for å velge temperatur, og trykk den inn for å bekrefte.



• Endre sentrifugehastigheten om nødvendig

Hvis du ønsker å endre sentrifugehastigheten angitt over sentrifugeknappen, må du få lyset på sentrifugeknappen til å tennes.

Vri på vribryteren for å velge sentrifugehastighet, og trykk den inn for å bekrefte.



• Velg tilleggsfunksjoner om nødvendig

Kontroller at lyset i tilleggsfunksjonsknappen tennes. Tilleggsfunksjonene som kan velges for programmet indikeres med lyspiler.



Vri på vribryteren for å velge ønsket tilleggsfunksjon. Symbolet til den valgte tilleggsfunksjonen blinker. Trykk på bryteren for å bekrefte.

Noen tilleggsfunksjoner/funksjoner kan velges ved å trykke direkte på knappen:



Se avsnittet TILLEGGSFUNKSJONER, FUNKSJONER OG INDIKATORLAMPER for mer informasjon.

INDIVIDUELT MODUS

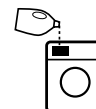
Etter at du har slått på vaskemaskinen, trenger du ikke følge VEILEDNINGSMODUS.

Det er opp til deg hvilken rekkefølge du velger for å stille inn programmet. For å stille inn, trykk først på den knappen som er relevant, vri så på vribryteren for å velge, og trykk den så til slutt inn for å bekrefte.

Utvalget av temperaturer, sentrifugehastigheter og tilleggsfunksjoner vil avhenge av det valgte programmet. Derfor anbefales det å starte innstillingen med å velge program.

6. TILFØR VASKEMIDDEL

- Hvis du **ikke** bruker funksjonen doseringshjelp, trekk ut vaskemiddelbeholderen og tilsett vaskemiddel (og tilsetningsmidler/skyllemiddel) nå, som angitt i avsnittet VASKEMIDDELBEHOLDEREN.



Følg doseringsinstruksjonene du finner på pakken. Hvis du har valgt FORVASK eller AVSLUTT OM, følg anbefalingene i avsnittet TILLEGGSFUNKSJONER, FUNKSJONER OG INDIKATORLAMPER. Lukk deretter vaskemiddelbeholderen.

- Hvis du bruker funksjonen «doseringshjelp», tilsett vaskemiddel senere, etter at du har startet programmet. Se avsnittet TILLEGGSFUNKSJONER, FUNKSJONER OG INDIKATORLAMPER.
- Etter å ha tilsatt vaskemiddel/tilsetningsmiddel må man ikke åpne vaskemiddelbeholderen igjen, for å unngå at det flyter over.

7. START PROGRAMMET

- Trykk og hold inn «Start/Pause» til knappen tennes og lyser jevnt; programmet starter
- Hvis du har valgt «doseringshjelp» vil vaskemaskinen angi den anbefalte vaskemiddelmengden for den typen og mengden tøy du vil vaske **etter** programstart. Følg anvisningene som gir i avsnittet TILLEGGSFUNKSJONER, FUNKSJONER OG INDIKATORLAMPER/Doseringshjelp.



8. ENDRE ET PROGRAM SOM ER I GANG, VED BEHOV

Du kan endre innstillingene selv om et program er i gang. Endringene vil bli aktiverte, så sant den tilhørende programfasen ikke er ferdig ennå.

- Trykk på den tilhørende knappen (for eksempel «sentrifugehastighet» -knappen for å endre sentrifugehastigheten). Verdien vil blinke i noen sekunder.
- Mens den blinker, kan du endre innstillingen ved å vri på bryteren. Hvis verdien slutter å blinke, trykker du på knappen igjen.
- Trykk på bryteren for å bekrefte endringen. Hvis du ikke bekrefter, vil endringen bekreftes automatisk - og innstillingen som er endret vil slutte å blinke

Programmet vil fortsette automatisk.

For å endre innstillingene for et program som er i gang, kan du også

- Trykk på «Start/Pause» for å sette programmet på pause
- Endre innstillingene
- Trykk på «Start/Pause» igjen for å fortsette programmet.

9. SETT PROGRAMMET SOM ER I GANG I PAUSE OG ÅPNE DØRA, OM NØDVENDIG

- Trykk og hold inne «Start/Pause» for å sette et program som er i gang i pause.
- Så fremt vannivået ikke er for høyt, og tøyet ikke er for varmt, vil indikatorlyset for døren tennes. Du kan åpne døren, for eksempel for å legge til/fjerne tøy.
- Lukk døren igjen og trykk «Start/Pause» for å i sette programmet i gang igjen.



10. NULLSTILLE ET PROGRAM SOM ER I GANG, VED BEHOV

- Trykk og hold inne «på/av»-knappen til displayet angir at programmet er annullert.
- Vannet tømmes, programmet avsluttes, og døren låses opp.



11. SLÅ AV VASKEMASKINEN ETTER PROGRAMSLUTT

- Displayet viser at syklusen er ferdig og indikatorlyset «Dør åpen» tennes, - du kan ta ut tøyet
- Trykk inn «på/av» for å slå av vaskemaskinen. Hvis du ikke slå den av, vil vaskemaskinen slå seg av automatisk etter omtrent ett kvarter etter programslutt, for å spare energi.
- La døren stå på gløtt, slik at innsiden av vaskemaskinen kan tørke.



INNSTILLINGER

Følgende innstillinger kan endres/velges:

Visningspråk/ tastetoner/ varsel ved syklusens slutt/ kontrast på displayet/ vannets hardhet/ doseringshjelp (juster dosestørrelsen for de vaskemidlene du bruker)/ sparemodus (automatisk utkoblingsfunksjon etter programslett)/ tilbake til fabrikkinnstillingene.

- Trykk og hold inne denne knappen inne i minst 3 sekunder.
- Vri på vribryteren for å velge den innstillingen du vil ende; bekreft

ved å trykke inn bryteren.

- Vri på vribryteren til ønsket posisjon - bekreft ved å trykke inn bryteren.
- For å gå ut av innstillingsmodus, vri enten på vribryteren til displayet viser at du kan gå ut, bekreft så ved å trykke på bryteren. Eller du kan trykke på programknappen.

TIPS OG RÅD

SORTER TØYET ETTER

- Tekstiltype /symbol på vaskeetikett (bomull, blandingsfiber, lettstelt/syntetisk, ull, håndvask)
- Farge (separer farget og hvitt tøy, vask nytt farget tøy separat)
- Størrelse (ved å vaske plagg med ulik størrelse i samme maskin, oppnås et bedre vaskeresultat og vasken fordeler seg bedre i trommelen)
- Finvask (vaske småplagg - som nylonstrømper - og plagg med kroker - som BH-er - i en tøypose eller et putetrekk med glidelås.

TØM ALLE LOMMER

- Gjenstander som mynter og sikkerhetsnåler kan skade tøy og vasketrommelen.

VASKEANVISNINGER

Temperaturen på vaskebaljesymbolet angir den høyeste temperaturen for vask av plagget.



Normal mekanisk behandling



Redusert mekanisk behandling



Sterkt redusert mekanisk behandling



Kun håndvask



Ikke vask

RENGJØR VANNFILTERET JEVLIG




- Dette bidrar til å unngå tilstopping, som betyr at avløpsvannet ikke kan pumpes ut lenger. Se avsnittet BEHANDLING OG VEDLIKEHOLD/ «Rengjøring av vannfilter» i håndboken for bruk og vedlikehold.

ENERGISPARING OG MILJØ

- Du oppnår den aller beste utnyttelsen av energi, vann og vaskemiddel ved å bruke den anbefalte maksimale tøymengden.
- Ikke bruk større doser av vaskemiddel enn det produsenten anbefaler. Bruk funksjonen doseringshjelp.
- Spar energi ved å bruke et vaskeprogram på 60 °C i stedet for 95 °C, eller ved å bruke 40 °C i stedet for 60 °C. For bomull anbefales Øko Bomull -programmet på 40 °C eller 60 °C.
- Spar energi og tid ved å velge en høy sentrifugehastighet, for å redusere vanninnholdet i tøy før bruk av tørketrommel.

FORBRUKSDATA

Denne informasjonen kan være noe forskjellig i ditt hjem på grunn av endrede forhold i temperatur på inntaksvannet, vanntrykk osv.

PROGRAM	TEMPERATUR (°C)	MENGDEN (KG)	VANN (L)	ENERGI (KWT)	PROGRAMMETS OMTRENTLIGE VARIGHET (T:MIN)		OMTRENTLIG GJENVÆRENDE FUKTINNHOOLD (%)
					UTEN HURTIG	MED HURTIG	
Blandet	40	4,0	48	0,31	01:00	00:55	54
Bomull	95	8,0	86	2,61	02:40	—	53
Bomull	60	8,0	84	1,57	02:20	01:40	53
Bomull	40	8,0	78	0,82	03:20	02:00	53
Syntetisk	60	3,0	48	0,95	02:20	01:20	32
Syntetisk	40	3,0	45	0,66	02:20	01:20	32
ØKO BOMULL 	60	8,0	51	0,78	06:00	04:00	53
ØKO BOMULL 	60	4,0	33	0,72	03:30	01:30	53
ØKO BOMULL 	40	4,0	33	0,45	03:30	01:30	53

Verdier målt under normale forhold, i samsvar med IEC/EN 60456. Vann, energi og gjenværende fuktinnholdsverdier refererer til standardinnstillingen for programmene, uten tilleggsfunksjoner.

maks = maksimal tøymengde i vaskemaskinen

* Varighet angitt etter mengdeberegning

Øko bomull er standardprogrammet for vask av normalt skittent bomullstøy, og det er den mest effektive programmet i forhold til kombinert forbruk av vann og energi. Av energisparingsgrunner kan det hende av den reelle vanntemperaturen avviker fra den oppgitte syklustemperaturen.

Strømforbruk i Av-modus 0,25 W/i På-modus 0,25 W

PROGRAMOVERSIKT

Program	Vaskeanvisninger	Temperatur °C	Maks. tøymengde (kg)	Kan velges ved hjelp av tilleggsfunksjon-knappen						Velges direkte				Sentrifugering		Vaskemiddel og tilsetningsmidler			
				Forvask	Varm avslutning	Bio-flekk 15	Meget skittent	Intensiv skylling	Hurtig	Farger 15 °C	Oppfrisking	Doseringshjelp	Avsluttes om	Maks. sentrifugehastighet omdr./min.	Skyllestopp	Forvask	Hovedvask	Tøymykner	
ØKO BOMULL		Kald/60 °C	maks	—	—	—	—	✓	✓	✓	✓	✓	✓	✓	✓	✓	—	●	○
BOMULL		Kald/95 °C	maks	✓	✓	✓	✓	✓	✓	✓	✓	✓	✓	✓	✓	✓	○	●	○
BLANDET		Kald/60 °C	4,0	—	✓	✓	—	✓	✓	✓	✓	✓	✓	✓	✓	✓	—	●	○
SYNTEISK		Kald/60 °C	3,0	✓	—	✓	✓	✓	✓	✓	✓	✓	✓	✓	✓	✓	○	●	○
FINVASK		Kald/40 °C	1,5	✓	—	—	—	—	✓	✓	✓	✓	✓	✓	✓	✓	○	●	○
ULL		Kald/40 °C	1,0	—	—	—	—	—	✓	✓	✓	✓	✓	✓	✓	✓	—	●	○
KULØRT		Kald/60 °C	4,0	✓	—	✓	✓	—	✓	✓	✓	✓	✓	✓	✓	✓	○	●	○
HURTIG 30 MIN.		Kald/30 °C	3,0	—	—	—	—	—	—	✓	✓	✓	✓	✓	✓	✓	—	●	○
SKYLLING OG SENTRIFUGERING		—	maks	—	—	—	—	✓	—	—	✓	—	✓	✓	✓	✓	—	—	○
SENTRIFUGERING		—	maks	—	—	—	—	—	—	—	✓	—	✓	✓	✓	✓	—	—	—
TØMMING		—	maks	—	—	—	—	—	—	—	✓	—	✓	✓	✓	✓	—	—	—
SKJORTER		Kald/40 °C	1,5	✓	—	—	—	—	—	✓	✓	✓	✓	✓	✓	✓	○	●	○
DYNE		Kald/60 °C	3,0	✓	✓	✓	—	✓	✓	✓	✓	✓	✓	✓	✓	✓	○	●	○
SENGETØY		Kald/60 °C	3,5	✓	✓	✓	—	✓	✓	✓	✓	✓	✓	✓	✓	✓	○	●	○
KASJMIR		Kald/30 °C	1,0	—	—	—	—	—	—	✓	✓	✓	✓	✓	✓	✓	○	●	○
SPORT		Kald/40 °C	3,0	✓	—	✓	—	✓	✓	✓	✓	✓	✓	✓	✓	✓	○	●	—
JEANS		Kald/60 °C	4,0	✓	✓	✓	✓	✓	✓	✓	✓	✓	✓	✓	✓	✓	○	●	○
BABYTØY		Kald/60 °C	4,0	✓	✓	✓	✓	✓	✓	✓	✓	✓	✓	✓	✓	✓	○	●	○
MINI-MENGDE		Kald/40 °C	1,0	—	—	—	—	✓	✓	✓	✓	✓	✓	✓	✓	✓	○	●	○

✓ Kan velges/tilleggsfunksjon — Kan ikke velges/brukes ● Dosering nødvendig ○ Dosering kan velges

PROGRAMMER

Følg anbefalingene på vaskeetikettene.

ØKO BOMULL

Normalt skittent bomullstøy. Ved 40 °C og 60 °C standard bomullsprogram, og det mest økonomiske i forhold til kombinert vann- og energiforbruk ved vask av bomullstøy.

Verdiene på Energimerket er basert på dette programmet



BOMULL

Normalt til meget skittent og robust bomull og lintøy, for eksempel håndklær, undertøy, duker osv.



BLANDET

Lite til normalt skittent, slitesterkt tøy laget av bomull, lin, kunstfibre og blandinger av disse. 1-times program



SYNTEISK

Normalt skittent tøy av kunstfibre (som polyester, polyakryl, viskose osv.) eller bomullsblandinger med disse.



FINVASK

Tøy laget av ømfintlige stoffer, som trenger skånsom behandling.



ULL

Ull med Woolmark-merket, og som er merket for vask i maskin, og tekstiler av silke, lin, ull og viskose som er merket for håndvask.



HURTIG 30 MIN.

Lite skittent tøy laget av bomull, kunstfibre og blandinger av disse. Oppfriskingsprogram for tøy uten flekker.



KULØRT

Lite til normalt skittent tøy laget av bomull, kunstfibre og blandinger av disse; også finvask. Bidrar til å bevare fargene.



SKYLL/SENTR.

Separat program for skylling og intensiv sentrifugering. For slitesterkt tøy.



SENTRIFUGER

Separat program for intensiv sentrifugering. For slitesterkt tøy.



TØM

Eget program for å tømme vannet uten å sentrifugere.



SPESIALPROGRAMMER

For å stille inn ett av de følgende programmene, velg og bekreft spesialprogrammets innstilling. Drei på vribryteren for å velge ett av de følgende åtte programmene. displayet viser programnavnet. Bekreft valgt program ved å trykke inn bryteren.



SKJORTER

Skjorter, bluser og ømfintlig arbeidstøy laget av bomull, kunstfibre og blandinger av disse;

DYNE

Store artikler som soveposer, vaskbare tepper, badematter, puter og dyner fylt med fjær eller syntetisk materiale.

SENGETØY

Hvitt eller kulørt sengetøy laget av bomull og syntetiske fibre, eller blandinger av begge.

KASJMIR

Høykvalitetsplagg i kasjmirull som er merket for maskinvask eller håndvask.

SPORT

Normalt skittent og svett sportstøy laget av bomullsjersey eller mikrofibre.

Programmet inkluderer forvask – tilsett vaskemiddel også i forvaskrommet. Ikke bruk tøymykner.

JEANS

Normalt skittent jeans-tøy av bomull og plagg laget av slitesterkt jeans-lignende materiale, som bukser og jakker.

BABYTØY

Normalt skittent babytøy laget av bomull og/eller lin. Skummet skylles ut enda grundigere. Dette bidrar til å beskytte følsom babyhud.

MINI-MENGDE

Bomulls- og/eller syntetisk tøy laget av stabile tekstiltyper. Ideelt program for å vaske en liten mengde tøy på en økonomisk måte.

TILLEGGSFUNKSJONER, FUNKSJONER OG INDIKATORLAMPER

Se programoversikten for å sjekke om det er noen tilleggsfunksjoner tilgjengelig for det valgte programmet

TILLEGGSFUNKSJONER som kan velges direkte ved å trykke på den tilhørende knappen

Farger 15 °C

Bidrar til å bevare fargene i tøyet ved å vaske det i kaldt vann (15 °C). Sparer strøm til oppvarming av vann, og gir samtidig godt vaskeresultat.



Egner seg til lett skittent, kulørt tøy uten flekker.

- Du må bruke et vaskemiddel beregnet på lave vasketemperaturer (15 eller 20 °C).
- Kan ikke velges for Bomull 95 °C.

Oppfrisking

Bidrar til å holde tøyet friskt hvis du ikke kan ta det ut rett etter programslutt.



Vaskemaskinen starter regelmessig omdreining av tøyet ca. en kort stund etter programslutt. Denne omdreiningen vil vare opp til ca. 6 timer fra slutten av vaskeprogrammet. Du kan stoppe det når som helst ved å trykke på en hvilken som helst knapp; døren låses opp, og du kan ta ut tøyet.

Doseringshjelp

Bidrar til å dosere riktig mengde vaskemiddel for tøymengden du har.



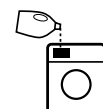
Klargjør for denne tilleggsfunksjonen som beskrevet i DOSERINGSHJELP/FØRSTE GANGS BRUK i håndboken for bruk og vedlikehold.

- Etter at du har lagt inn tøyet, lukket døren og valgt program og tilleggsfunksjon, trykk på knappen Doseringshjelp. Tasten tennes da.
- Start programmet ved å trykke på «Start/Pause».- Trommelen roterer for å beregne tøymengden; displayet viser at man er i mengdeberegningsfasen. På kontrollpanelet vil en animasjon bli vist. Deretter vil anbefalt mengde vaskemiddel bli vist i ml på displayet.



Hvis du har valgt tilleggsfunksjonen «Forvask», vil displayet vekselvis vise mengden vaskemiddel for forvask (I) og hovedvask (II).

- Trekk ut vaskemiddelbeholderen og hell den anbefalte vaskemiddelmengden i rommene for hovedvask (II) og, hvis Forvask er valgt, også i forvask (I) på vaskemiddelbeholderen.
- Lukk vaskemiddelbeholderskuffen (eller døren), og trykk og trykk «Start/Pause» for å fortsette programmet.



TILLEGGSFUNKSJONER som kan velges direkte ved å trykke på tilleggsfunksjonsknappen

Forvask

Bidrar til å rense svært skittent tøy ved å legge forvask til vaskeprogrammet som er valgt.

Forlenger programmet med ca. 20 minutter.

Tilsett vaskemiddel til forvask-rommet i vaskemiddelbeholderen, eller direkte inn i trommelen. Bruk vaskemiddel i pulverform for hovedvask, for å sikre at vaskemiddel forblir i vaskemiddelbeholderen til hovedvasken starter.



Varm avslutning

Programmet avsluttes med en varm skylning. Dette får fibre i tøyet til å slappe av, og tøyet føles behagelig varmt når du tar det ut rett etter programslutt.



Bio-flekk 15 °C

Hjelper til å fjerne alle typer flekker, unntatt fett/olje. Programmet starter med en kaldtvanns vaskefase.

Forlenger programmet med ca. 10 minutter.

Forbehandling anbefales for vanskelige flekker.

Kan ikke velges for Bomull 95 °C.



Meget skittent

Bidrar til å rense svært skittent, smusset tøy ved å optimalisere effektiviteten av tilsetningsmidlene for flekkfjerning.

Tilsett en egnet mengde tilsetningsmiddel for å flekkfjerning (pulver) i hovedvask-rommet, sammen med vaskemidlet (kun pulvervaskemiddel). Forlenger programmet med inntil 15 minutter

Egnet til bruk med oksygenbaserte flekkfjernere og blekemidler.

Klor eller perborater må ikke brukes!



Intensiv skylning

Bidrar til å forebygge vaskemiddelrester i tøyet ved å forlenge skyllefasen.

Spesielt egnet for vask av babytøy, og for folk som lider av allergi, og for områder med bløtt vann.



Hurtig

Aktiverer raskere vask.

Anbefales kun for lite skittent tøy.

Kan ikke velges for Bomull 95 °C.



FUNKSJONER

Skyllestopp

Unngår automatisk sentrifugering av tøyet ved avslutningen av programmet. Tøyet blir liggende i siste skyllevann, displayet indikerer skyllestopp, og programmet fortsetter ikke.

Egnet for ømfintlige plagg som ikke bør sentrifugeres, eller som må sentrifugeres ved lav sentrifugehastighet. Ikke egnet for silke.

For å avslutte funksjonen «skyllestopp», velg mellom:

- **å tømme vannet, uten sentrifugering:** vri på vribryteren for å velge sentrifugehastighet «0» og trykk på Start/pause. vannet vil tømmes og programmet avsluttes



- **sentrifuger tøyet:** standard sentrifugehastighet vil blinke - start sentrifugeringen ved å trykke på Start/pause. Eller velg en annen sentrifugehastighet ved å vri på bryteren, trykk for å bekrefte, og trykk på Start/pause.



Avsluttes om

Gjør det mulig å ha vasken ferdigvasket på et bestemt tidspunkt ved å stille inn en forsinkelse i forhold til avslutningen av programmet.



Velg en forsinkelse på inntil 23 timer. Ikke bruk flytende vaskemidler med denne funksjonen.

- Velg program, temperatur og tilleggsfunksjon.
 - Trykk inn «avsluttes om»-knappen – så tennes symbolet over knappen.
 - Vri på vribryteren for å velge en forsinkelse på inntil 23 timer. Bekreft valgt forsinkelse ved å trykke inn bryteren.
 - Når du er ferdig med å stille inn, trykk på «Start/pause» - så starter nedtellingen av forsinkelsen. Displayet angir at Avsluttes om er aktivert, og at vaskemaskinen er i ventemodus.
 - Programmet starter automatisk, tids nok til å være ferdig ved avslutning av forsinkelsesperioden. Ved programstart vil forsinkelsen på skjermen erstattes med den gjenværende programtiden.
- For å annullere utsatt start
- trykker man enten «Start/pause» for å annullere utsatt start; for å starte det valgte programmet med en gang, trykk på "Start/Pause" igjen.
 - eller trykk og hold inne «På/av» for å annullere hele programinnstillingen.

Tastelås

For å låse knappene og vribryteren på av kontrollpanelet mot uønskede inngrep.

For å låse:

- Vaskemaskinen må være slått på.
- Trykk og hold inne tilleggsfunksjonsknappen helt til nøkkelsymbolet på kontrollpanelet blir tent. Vribryteren og tastene er nå låst. Bare «På/av» fungerer.

Hvis du slår vaskemaskinen av og på igjen, vil tastelåsen fortsatt være aktiv til du låser den opp.

For å låse opp: trykk og hold inne tilleggsfunksjonsknappen igjen i minst 3 sekunder, til nøkkelsymbolet slukkes.



INDIKATORLAMPER

Døren kan åpnes

Feil og svikt: Følg meldingen på displayet.

Ved alle typer feil, se avsnittet Feilsøk i håndboken for bruk og vedlikehold.

⚡Energi/💧Vann-monitor

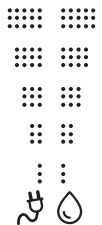
Gir tilbakemelding om energi- og vannforbruket for det innstilte programmet.

Jo færre indikatorlamper som tennes, jo mer økonomisk er programinnstillingen. Kan fortsatt justeres etter beregningsfasen for tøymengde.

Avkalkning

En melding på displayet vil minne deg regelmessig om å avkalke vaskemaskinen. Finn et egnet avkalkingsmiddel for vaskemaskin på www.bauknecht.eu.

For å avbryte visningen av påminnelsen, trykk på knappen.



RENGJØRING OG VEDLIKEHOLD OG FEILSØKING

For rengjøring og vedlikehold, samt for feilsøking, se

Håndboken for bruk og vedlikehold.

Håndboken for bruk og vedlikehold kan man få tak i på følgende måter:

- Fra serviceavdelingen; ved hjelp av telefonnummeret i garantiheftet
- Ved å laste ned fra Whirlpools nettsted <http://docs.whirlpool.eu>



KONTAKTE KUNDESERVICE

Oppgi begge numrene som står oppgitt på serviceklistremerket på innsiden av døren, når du tar kontakt med kundeservice.

<http://www.whirlpool.com>

Telefonnummeret finner man i garantiheftet



W10772731

Whirlpool® registrert varemerke /TM Varemerke tilhørende Whirlpool-konsernet -
© Opphavsrett Whirlpool Europa s.r.l. 2014. Med enerett - <http://www.whirlpool.eu>

