

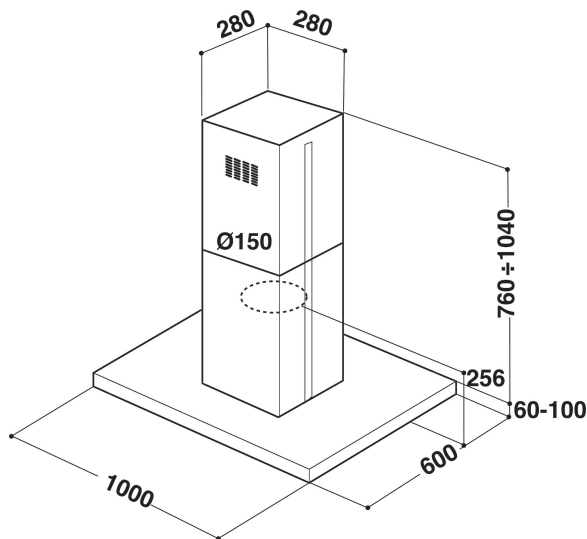
AKR 810 IX

12NC: 857881001000

Código EAN: 8003437757440

Whirlpool

SENSING THE DIFFERENCE



- Máximo nivel de ruido 67dBA
- Sonoridad: MIN 46, MAX 67 dB
- Flujo de aire (mín. - máx.): 240, 559 m³/h
- Velocidad máxima de extracción: 559 (m³/h)
- Clasificación energética D
- 3 speed settings
- Iluminación Halógena (4x80 W)
- 1 motor de 175 W
- Electrónica Backlit soft buttons
- 3 Acero inoxidable lavable filters
- Botones programables retroiluminados
- Clase de eficiencia de filtrado de grasa: B
- Clase de eficiencia de iluminación: F
- Clase de eficiencia dinámica del fluido: C
- Modo de funcionamiento: Extracción de aire, recirculación de aire
- Acabado Inox

Campana isla Whirlpool: 100cm - AKR 810 IX

Las características de esta campana isla Whirlpool: filtros de acero inoxidable lavables en lavavajillas. Una extraordinaria campana extractora que asegura un entorno fresco y limpio de grasa. Electrodoméstico con más de 90cm de anchura. Nuevo diseño que asegura un rendimiento muy silencioso.



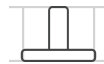
Control electrónico

Control sin esfuerzo. Esta campana Whirlpool dispone de una interfaz de usuario con control intuitivo, diseñada para ofrecerte la más fácil y más gratificante experiencia de siempre.



Filtro de acero inoxidable

Filtros de aluminio que pueden ser lavados sin riesgo en lavavajillas. Fácil e higiénico.



Instalación flexible

Opciones de instalación flexible. Esta campana Whirlpool puede ser instalada en la modalidad Aspiración o Recirculación (filtro obligatorio), para que puedas disfrutar de una libertad absoluta cuando estés diseñando tu cocina.



3 velocidades

Rendimiento versátil. Esta campana Whirlpool ofrece 3 diferentes velocidades, dejándote el completo control sobre la extracción.



Instalación Isla

Belleza extraordinaria. Esta campana Isla es fácil de instalar. Su diseño asegura un destacado protagonismo en tu cocina.



Extraordinaria eficiencia energética

Rendimiento ideal, ahorro extraordinario. Las campanas Whirlpool están diseñadas para ofrecer resultados excepcionales y al mismo tiempo reducir los costes energéticos.



Botón suave de luz

Botón suave de luz. Las opciones de tu campana están a sólo un palmo de tu mano



Lámparas halógenas

Lámparas halógenas generan luz 3 veces más que una lámpara normal, para que siempre puedas ver lo que se está cocinando.



4 luces

Perfecta iluminación. Esta campana Whirlpool dispone de cuatro luces integrables, garantizando una iluminación ideal, para que siempre puedas ver lo que se está cocinando.

AKR 810 IX

12NC: 857881001000

Código EAN: 8003437757440

Whirlpool

SENSING THE DIFFERENCE

CARACTERÍSTICAS PRINCIPALES

Grupo de producto	Campana
Color del cuerpo	Inox
Material del cuerpo	Acero inoxidable
Color de la chimenea	-
Material de la chimenea	-
Tipología	Isla/Techo
Tipo de instalación	Isla
Tipo de control	Electrónica
Control e indicadores	-
Opciones de panelado	N/A
Ubicación del motor	Motor integrado en la chimenea de la campana
Modo de funcionamiento	Convertible
Potencia de conexión	255
Intensidad corriente eléctrica	1,1
Tensión	220-240
Frecuencia	50/60
Longitud del cable de alimentación eléctrica	150
Tipo de clavija	Schuko
Chimney height (mm)	600-820
Altura del producto, sin chimenea	60
Altura del producto	1040
Anchura del producto	1000
Fondo del producto	600
Altura mínima del hueco	0
Anchura mínima del nicho	0
Fondo del hueco	0
Peso neto	30.9

CARACTERÍSTICAS TÉCNICAS

Tipos de dispositivos de control manual	Backlit soft buttons
Tipos de dispositivos de control automático	-
Número de motores	1
Potencia total de los motores	175
Número de niveles de velocidad	3
Boost presence	No
Salida máxima de extracción de aire	630
Extracción de aire en posición de refuerzo	0
Salida máxima de recirculación de aire	455
Recirculación de salida de posición de refuerzo	0
Tipo de control de luz	Encendido/Apagado
Número de luces	4
Tipo de luces utilizadas	Halógena
Potencia total de las lámparas	80
Diámetro de la salida de aire	150
Aleta antirreflujo de aire	No
Material del filtro de grasa	Acero inoxidable lavable
Filtro de olores	No

DATOS DE CONSUMO

Potencia sonora a velocidad mín. (2010/30/UE)	46
Potencia sonora a velocidad máx. (2010/30/UE)	67
Nivel de contaminación acústica en posición de modo intenso	0

ENERG Y IJA
енергия · енеруєт · IE IA

WHIRLPOOL AKR 810 IX

A++
A+
A
B
C
D
E

134.1 kWh/annum

67 dB

65/2014