

# GUJA DE CONSULTA DIÁRIA

## OBRIGADO POR TER ADQUIRIDO UM PRODUTO WHIRLPOOL



Para receber mais informações e assistência, registre o seu produto em [www.whirlpool.eu/register](http://www.whirlpool.eu/register)



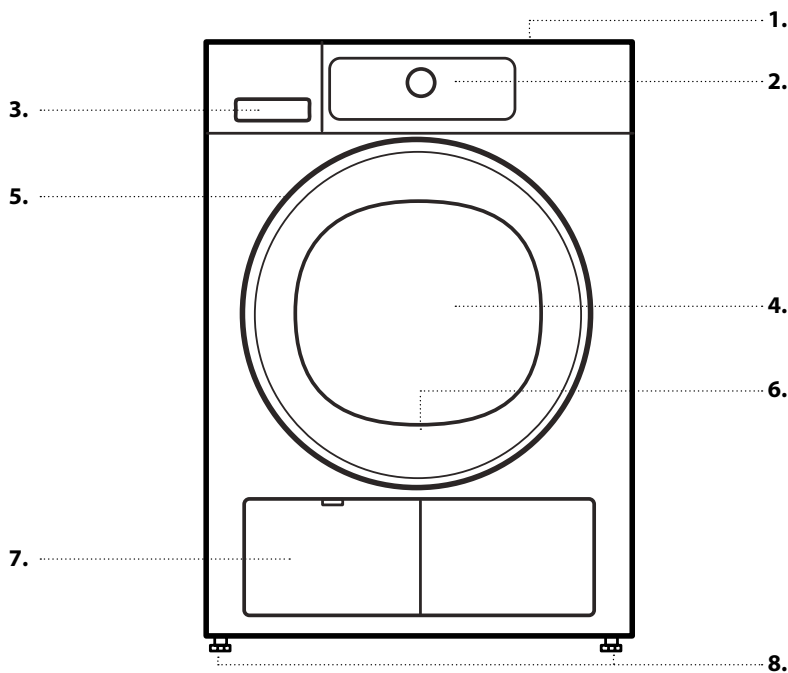
Pode transferir o Guia de Utilização e Manutenção visitando o nosso website [docs.whirlpool.eu](http://docs.whirlpool.eu) e seguindo as instruções no verso deste livro.



**Antes de utilizar o produto, leia atentamente as Instruções de segurança.**

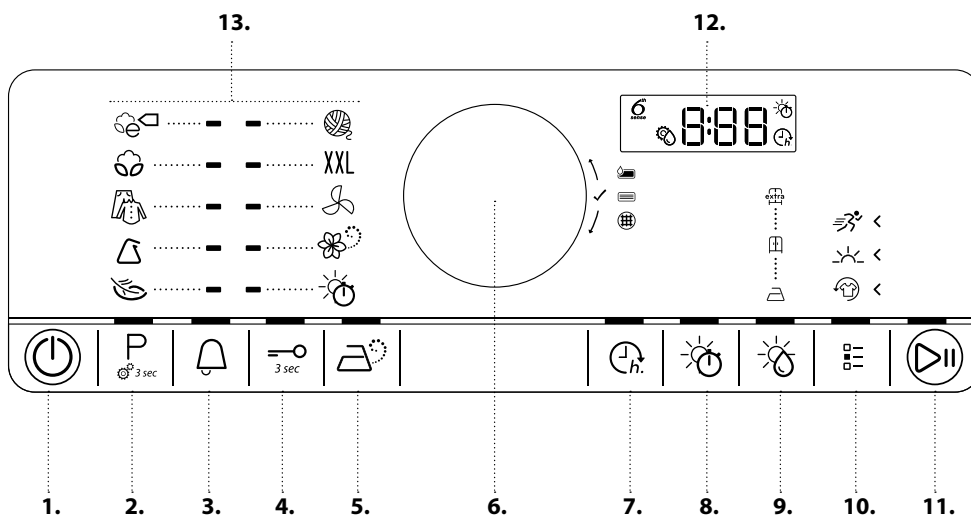
## DESCRIÇÃO DO PRODUTO

### MÁQUINA



1. Tampo
2. Painel de comandos
3. Depósito de água
4. Porta
5. Manipulo da porta
6. Filtro da porta (atrás da porta)
7. Filtro inferior (atrás da aba)
8. Pés ajustáveis (4)

### PAINEL DE COMANDOS



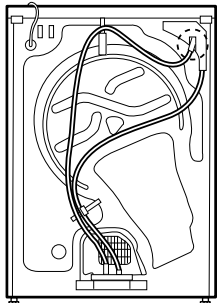
1. Botão Ligar/Desligar (reinicia, se premido durante muito tempo)
2. Botão Programa (definição da condutividade da água, se premido durante muito tempo)
3. Alerta de fim do ciclo
4. Bloqueio das teclas
5. Opção de vapor
6. Botão (rodar para selecionar/ premir para confirmar)
7. Início diferido
8. Tempo de secagem
9. Nível de secagem
10. Botão Opções
11. Botão Início/Pausa
12. Visor
13. Área dos programas

# UTILIZAR PELA PRIMEIRA VEZ

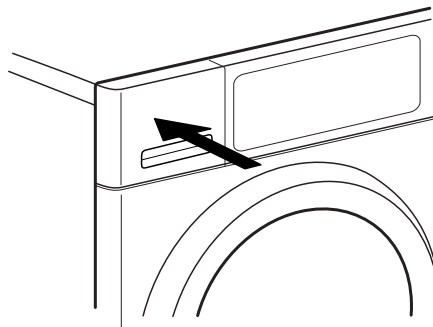
## ANTES DE UTILIZAR A MÁQUINA DE SECAR

### VERIFICAR A MANGUEIRA DE DRENAGEM E O DEPÓSITO DE ÁGUA

Assegure-se de que a mangueira de drenagem situada na parte traseira da máquina de secar está corretamente fixada ao respetivo depósito de água (ver imagem), ou à sua rede de esgotos domésticos (ver Guia de Instalação).



Assegure-se também de que o depósito de água está corretamente inserido.



## UTILIZAÇÃO DIÁRIA

Consultar o Guia de Utilização e Manutenção para mais detalhes sobre as funções/consultar a última página para mais informações sobre como obter o Guia de Utilização e Manutenção

### ⚠ AVISO

Assegure-se de que não ficam isqueiros ou fósforos no interior da roupa.

Assegure-se de que a roupa não está impregnada com líquidos inflamáveis.

### 1. INTRODUZIR A ROUPA

Prepare a sua roupa de acordo com as recomendações da secção **DICAS E CONSELHOS**. Assegure-se de que os bolsos estão vazios, os fechos estão fechados e os cordões estão atados.

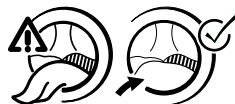


Abra a porta e introduza a roupa na máquina. Siga os tamanhos de carga máximos indicados na **TABELA DE PROGRAMAS**.



### 2. FECHAR A PORTA

Assegure-se de que a roupa não fica presa entre o vidro e o filtro da porta.



Feche a porta até ouvir um clique.

### 3. LIGAR A MÁQUINA DE SECAR

Prima o botão **Ligar/Desligar** « até acender o botão do programa pretendido. Reproduz uma animação e ouve-se um som. Em seguida, a máquina de secar está pronta a ser utilizada.

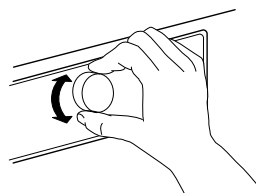
### 4. SELECIONAR O PROGRAMA PRETENDIDO

**MODO GUIADO** – a luz do botão irá ajudá-lo na definição do seu programa pela seguinte ordem: seleção do programa / tempo de secagem (APENAS se o *Tempo secagem* ou *programa Arejar* estiver selecionado) / nível de secagem (apenas de selecionável/ajustável) / opções. Assim que confirma uma seleção premindo o botão, a luz do botão irá saltar para o passo seguinte.

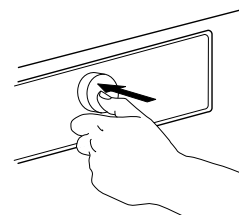
P

#### Selecionar programa:

Assegure-se de que o **botão Programa** « acende. Rode o botão para selecionar o programa pretendido. O indicador ao lado do programa selecionado acende-se. Confirme o programa pretendido premindo o botão.



1



2

Para mais informações sobre os programas, consulte a **TABELA DE PROGRAMAS**.



#### Selecionar o tempo de secagem, se necessário

Só se tiver selecionado o programa *Tempo secagem* ou *Arejar* «, poderá definir o tempo de secagem pretendido entre o valor mínimo de 10 minutos e o máximo de 180 minutos (três horas).

Assegure-se de que o *botão Tempo secagem* acende. Rode o botão para selecionar o tempo de secagem pretendido. Confirme premindo o botão.



#### Selecionar o nível de secagem, se necessário

Se pretender alterar o nível de secagem, assegure-se de que o *botão Nível secagem* « acende.

Rode o botão para selecionar o nível de secagem pretendido e, em seguida, prima o botão para confirmar.



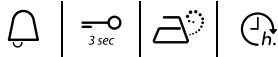
#### Selecionar opções, se necessário

Se pretender selecionar opções adicionais, assegure-se de que o *botão Opções* « acende. As opções selecionáveis para o seu programa são indicadas pelas setas iluminadas.



Rode o botão para selecionar as opções pretendidas. O símbolo da opção selecionada irá piscar. Para confirmar, prima o botão.

Algumas opções/funções podem ser selecionadas premindo diretamente o botão.



Consulte a secção **OPÇÕES, FUNÇÕES E INDICADORES** para mais informações.

#### MODO INDIVIDUAL

Após ligar a máquina de secar, não é obrigado a seguir o **MODO GUIADO**.

Pode escolher a ordem de definição do seu programa. Para tal, prima o botão correspondente, rode o botão para selecionar e, por fim, prima-o para confirmar.

A variedade de opções e de níveis de secagem depende do programa selecionado. Assim, recomendamos que inicie a sua definição com a seleção do programa.

### 5. INICIAR O PROGRAMA



Mantenha premido o botão *Início/Pausa* « até este acender fixamente; o processo de secagem inicia-se.

A duração pode ser recalculada e adaptada durante o programa.

Durante esta fase, é reproduzida uma animação no visor.

### 6. ALTERAR AS DEFINIÇÕES DE UM PROGRAMA EM CURSO, SE NECESSÁRIO

Ainda pode alterar algumas definições após o início de um programa:

- Ajustar o tempo de secagem (apenas se o programa *Tempo secagem* estiver selecionado)
- Adicionar ou cancelar uma opção, caso o progresso do programa ainda o permita.

Prima o botão correspondente. A definição selecionada irá piscar durante alguns segundos.

Enquanto pisca, pode ajustar a definição rodando o botão. Se o valor ou a definição parar de piscar, prima novamente o botão.

Prima o botão para confirmar a alteração. Se não confirmar, a alteração será automaticamente confirmada - a definição alterada irá parar de piscar.

O programa prosseguirá automaticamente.

Para alterar as definições de um programa em curso ou início diferido, pode também:

- Premir o botão *Início/Pausa* para colocar em pausa o programa em curso
- Alterar as suas definições
- Premir novamente o botão *Início/Pausa* para continuar o programa.

### 7. REINICIAR UM PROGRAMA EM CURSO, SE NECESSÁRIO



Mantenha premido o *botão Ligar/Desligar* « até surgir "rES" no visor.



O programa termina em seguida.

Abra imediatamente a porta e retire a roupa, para que o eventual calor da roupa se dissipe.

### 8. DESLIGAR A MÁQUINA DE SECAR APÓS O FIM DO PROGRAMA



No fim do programa, é apresentado "End" (Fim) no visor. Prima o botão *Ligar/Desligar* « para desligar a máquina de secar. Abra a porta e retire a sua roupa.



Para poupar energia, a máquina de secar desliga-se automaticamente um quarto de hora após o fim do programa.

### 9. Esvaziar o depósito de água / Limpar o filtro da porta / Limpar o filtro inferior

Consulte a secção **LIMPEZA E MANUTENÇÃO**.

# SUGESTÕES E RECOMENDAÇÕES

Respeite as etiquetas dos cuidados com a roupa; assegure-se de que são adequadas para secar na máquina.

## ETIQUETAS DOS CUIDADOS COM A ROUPA

Os pontos indicam o nível da temperatura de secagem da roupa.



Temperatura normal



Temperatura reduzida



Não secar na máquina

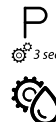
## ESVAZIE TODOS OS BOLSOS

Objetos como moedas ou chaves podem danificar a sua roupa e o tambor da máquina.

## ADAPTAR A MÁQUINA DE SECAR À CONDUTIVIDADE DA ÁGUA

Os resultados da secagem são afetados pela condutividade da água utilizada durante a lavagem. Se, ao alterar os níveis de secagem disponíveis (para engomar; para guardar; extra seco), não ficar satisfeito com o resultado final da secagem, pode adaptar o nível de condutividade da água. A máquina de secar vem predefinida com o nível 2. Escolha entre o nível 1 (resultado mais húmido) e o nível 5 (resultado mais seco).

Mantenha premido o botão *Programa* até o símbolo *Ajuste Condutividade* começar a piscar.



Rode o botão para ajustar o nível (1 – 2 – 3 – 4 – 5).

Prima o botão para confirmar o nível selecionado.

Esta operação não é necessária para todos os ciclos de secagem.

Após identificar o nível de condutividade da água mais adequado, já não necessita de o alterar.

# SUGESTÕES DE POUPANÇA

Seque sempre uma carga completa; desta forma, otimiza o respetivo consumo de energia. Os tamanhos de carga máximos para os vários programas estão indicados na tabela de programas.

Para reduzir o tempo de secagem, assegure-se de que a roupa é centrifugada à velocidade de centrifugação máxima permitida pelo programa de lavagem. Isto reduz o teor de humidade da roupa.

# DADOS DE CONSUMO

Os dados podem variar na sua casa, nomeadamente consoante o teor de humidade da carga de roupa.

Programa	Carga (kg)	Velocid. Centrifugação (rpm)	Humidade (%)	Consumo de energia (kWh)	Tempo de secagem (min)
ECO ALGODÃO *	9	1000	60	2,19	195
	4,5	1000	60	1,16	112
ECO ALGODÃO	9	800	70	2,43	199
	9	1400	50	1,92	154
ALGODÃO P/ENGOMAR	9	800	70	2,21	178
	9	1000	60	1,97	151
	9	1400	50	1,73	132
SINTÉTICA P/GUARDAR	3,5	1000	40	0,94	71

\*Programas de referência da Etiqueta de Energia / Regulamento 392/2012/UE

Os valores baseiam-se na configuração do programa predefinido, com filtros da porta e inferior limpos. Para testes de consumo, o filtro da porta e o filtro inferior necessitam de ser limpos após cada ciclo.

O consumo de energia e o tempo de secagem podem ser diferentes dos valores acima indicados. Dependem das condições de funcionamento na sua casa (tais como, flutuação da tensão, mistura de têxteis, humidade dos têxteis após a centrifugação, volume da carga).

Os valores são determinados de acordo com a Norma Europeia 61121 e referem-se à configuração do programa predefinido; alterar a configuração também influencia os dados de consumo.

## Sistema com bomba de calor

Esta máquina de secar roupas é equipada com um sistema com bomba de calor para secar a sua indumentária. Para permitir o seu funcionamento, a bomba de calor utiliza gases com efeito de estufa (gases fluorados) que são contemplados pelo protocolo de Kyoto. Os gases F são contidos numa unidade hermeticamente lacrada. Esta unidade lacrada contém 0,37 kg de gás F fluorado R134a que atua como um agente refrigerante. GWP = 1430 (1 t CO<sub>2</sub>).

Consumo de energia - Watts	
Modo de repouso	1,07
Modo desligado	0,40

# TABELA DE PROGRAMAS

Programa		Etiquetas dos cuidados com a roupa	Carga máx. (kg)	Diretamente seleccionável			Seleccionável através do botão Opções		
				Nível de secagem	Opção de vapor	Tempo Secagem	Cuidado fresco	Suave	Rápido
ECO ALGODÃO			máx.		—	—		—	—
ALGODÃO			máx.		—	—	—	—	—
					✓	—	✓	✓	✓
					—	—	—	—	—
MISTA			2,0	—	✓	—	✓	✓	—
SINTÉTICA			3,5		—	—	—	—	—
					✓	—	✓	✓	—
					—	—	—	—	—
DELICADAS			2,5		—	—	✓	—	—
WOOL EXCELLENCE			1,0		—	—	—	—	—
PEÇAS GRANDES	XXL		3,0		—	—	✓	—	—
AREJAR			máx.	—	—	✓	✓	—	—
REFRESCAR VAPOR				1,5	—	—	—	—	—
TEMPO SECAGEM			máx.	—	—	✓	✓	—	—

✓ Seleccionável/Opcional — Não seleccionável/Aplicável **Carga máxima: 9 kg**

# PROGRAMAS

Assegure-se de que a sua roupa é adequada para a secagem na máquina. Consulte as **DICAS E CONSELHOS**/Etiquetas dos cuidados com a roupa.

## **Eco ALGODÃO**

Para secar roupa de algodão molhada normalmente. Programa de algodão padrão, destinado à secagem de roupa de algodão molhada normal. O programa mais eficiente em termos de consumo de energia para a secagem de roupa de algodão. Os valores da Etiqueta de Energia baseiam-se neste programa.



### **ALGODÃO**

Para secar roupa de algodão.



### **MISTA**

Para secar roupa mista de algodão, linho, fibras sintéticas e respetivas misturas.



### **SINTÉTICA**

Para secar roupa de fibras sintéticas.



### **DELICADAS**

Para secar roupa delicada que necessita de um tratamento mais suave.



### **WOOL EXCELLENCE**

Para secar lãs com a etiqueta Woolmark TOTAL EASY CARE WOOL.



### **PEÇAS GRANDES**

Para secar grandes peças de roupa, tais como sacos cama, cobertores, etc.



### **AREJAMENTO**

Para arejar, refrescar e soltar roupa sem aquecer. Selecione a duração da função arejar com a opção *Tempo secagem*.



### **REFRESC.VAPOR**

Para refrescar roupa com vapor.

Especificamente concebido para refrescar e remover odores de peças de roupa secas e limpas, tais como camisolas, blusas, calças de algodão, sintéticas e respetivas misturas. Antes de introduzir a roupa no tambor da máquina, borrife-a com água, humedecendo-a ligeiramente (máximo 200 ml; utilize um pulverizador de água).

O nível de secagem *Para guardar* está predefinido e não pode ser alterado.

Após o fim do programa, retire imediatamente a roupa e pendure-a em cabides para minimizar os vincos.



### **TEMPO SECAGEM**

Programa de secagem de tempo limitado. Selecione a duração do programa com a opção *Tempo secagem*.

Para todos os tecidos adequados para a secagem na máquina. Ideal para acrescentar uma fase de secagem curta adicional após o fim do programa. Consulte **OPÇÕES, FUNÇÕES E INDICADORES** / opção *Tempo secagem* para mais informações.

## OPÇÕES, FUNÇÕES E INDICADORES

Consulte a tabela de programas para verificar que opções estão disponíveis para o programa selecionado.

### **OPÇÕES DIRETAMENTE SELECIONÁVEIS PREMINDO O RESPECTIVO BOTÃO**



#### **Opção de vapor**

Minimiza os vincos nas peças de roupa de algodão, sintética e respetivas misturas, adicionando uma fase de humidificação no fim do ciclo de secagem.

Utilize a opção apenas com cargas pequenas, retire a roupa da máquina de secar imediatamente após o fim do programa e pendure-a em cabides.

O nível de humidade ajusta-se automaticamente para a definição *Para guardar* e não pode ser alterado com esta opção.

Não é possível combinar com as opções *Cuidado fresco*, *Rápido* e *Suave*.



#### **Tempo secagem**

Para ajustar o tempo de secagem pretendido, apenas se *Tempo secagem* ou o programa *Arejar* estiver selecionado. Prima o botão; o símbolo do tempo de secagem acende-se no visor. Rode o botão para selecionar o tempo de secagem pretendido (máx. 180 minutos) e, em seguida, prima o botão para confirmar.

Não selecionável para outro programa, exceto o *Tempo secagem* e programa *Arejar*.



#### **Nível de secagem**

Para selecionar o nível de secagem pretendido para a carga de roupa.

Prima o botão e, em seguida, rode o botão para selecionar o nível de secagem pretendido; escolha entre



Para engomar (ideal para engomar a roupa após o ciclo de secagem, ficando, por isso, ligeiramente húmida)



Para guardar (roupa suficientemente seca para ser guardada num armário no fim do ciclo de secagem)



Extra seco (nível de secagem máximo)

e confirme, premindo o botão rotativo.

## OPÇÕES SELECIONÁVEIS COM O BOTÃO OPÇÕES



### **Cuidado fresco**

Ajuda a evitar os vincos, caso não possa retirar a roupa logo após o fim do programa.

A máquina de secar começa a rodar a roupa no tambor periodicamente, alguns minutos após o fim do programa. Esta rotação dura aproximadamente 12 horas após o fim do programa. Pode parar o seu funcionamento a qualquer momento, desligando a máquina de secar com o botão *Ligar/Desligar*.

Não é possível combinar com a opção *Vapor*.



### **Suave**

Permite um tratamento mais suave da roupa, reduzindo a temperatura de secagem.

Não é possível combinar com a opção *Rápido* e *Vapor*.



### **Rápido**

Permite uma secagem mais rápida.

Não é possível combinar com a opção *Suave* e *Vapor*.

## FUNÇÕES



### **Sinal de fim de ciclo**

Para ligar e desligar o volume do sinal no fim do programa.



### **Bloqueio das teclas**

Para bloquear as teclas e o botão do painel de comandos contra a operação indesejada.

Para bloquear as teclas:

- A máquina de secar tem de estar ligada.
- Mantenha premido o *botão Bloqueio das teclas* até que o botão se acenda. Agora, o botão e as teclas estão bloqueados.

Apenas o *botão Ligar/Desligar* funciona.

Se desligar e ligar novamente a máquina de secar, o bloqueio das teclas permanecerá ativo até ser desbloqueado.

Para desbloquear as teclas:

- Mantenha premido o *botão Bloqueio das teclas* até a luz se desligar.



### **Início diferido**

Adia o início do seu programa para uma hora posterior. Escolha um início diferido até 23 horas.

- Selecione o programa e as opções.
- Prima o *botão Início diferido* « – o símbolo *Início diferido* pisca no visor.
- Rode o botão para selecionar um início diferido até 23 horas, que será apresentado no visor. Prima o botão rotativo para confirmar.
- Prima *Início/Pausa* - o visor mostra a contagem decrescente do tempo até ao início do programa. O *botão Início/Pausa* acende-se. Poderá ouvir um ruído de ativação da bomba.
- Decorrido o tempo selecionado, a máquina de secar inicia automaticamente. Então, o visor indica a duração restante do programa.

Para cancelar o *Início diferido*

- Prima *Início/Pausa* para cancelar o início diferido (e prima novamente *Início/Pausa* para iniciar imediatamente o programa selecionado).

## INDICADORES



### **Depósito água cheio**

(=> esvaziar o depósito de água)



### **Filtro inferior obstruído**

(=> limpar filtro inferior).



### **Filtro da porta obstruído**

(=> limpar filtro porta)

Em caso de avaria, consulte a secção **RESOLUÇÃO DE PROBLEMAS** do **GUIA DE UTILIZAÇÃO E MANUTENÇÃO**.

# LIMPEZA E MANUTENÇÃO

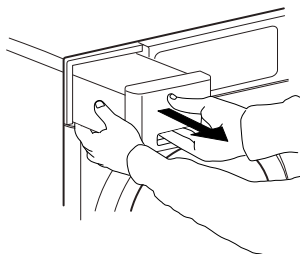
## ⚠ AVISO

Desative e desligue a máquina de secar antes de efetuar qualquer trabalho de limpeza e manutenção.

Cuidado! A água do depósito ainda pode estar quente.

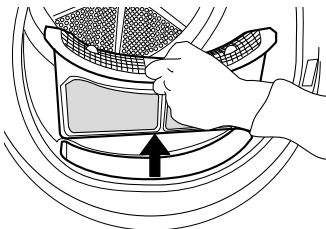
### ESVAZIE O DEPÓSITO DE ÁGUA APÓS CADA CICLO DE SECAGEM

Segure no manípulo e puxe o depósito de água cuidadosamente para fora. Segure no depósito de água cheio com as duas mãos. Despeje a água e volte a introduzir o recipiente, empurrando-o até encaixar. Assegure-se de que está corretamente instalado.

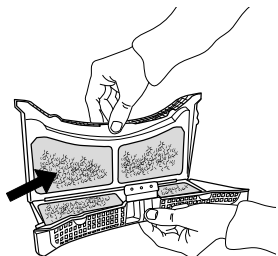


### LIMPAR O FILTRO DA PORTA APÓS CADA CICLO DE SECAGEM

Abra a porta e retire o filtro da porta, puxando-o para cima.



Prima o botão para abrir o filtro da porta. Remova o algodão do interior. Feche o filtro e volte a introduzi-lo no sentido correto, de forma a ficar totalmente integrado na respetiva câmara.



### FICHA DE PRODUTO

📄 [www](http://www.docs.whirlpool.eu) A ficha do produto contendo os dados energéticos para este aparelho, pode ser transferida a partir do website da Whirlpool em [docs.whirlpool.eu](http://docs.whirlpool.eu)

### COMO OBTER O GUIA DE UTILIZAÇÃO E MANUTENÇÃO

> 📄 [www](http://www.docs.whirlpool.eu) Transfira o Guia de Utilização e Manutenção a partir do nosso website [docs.whirlpool.eu](http://docs.whirlpool.eu) (pode utilizar este código QR), especificando o código comercial do produto.

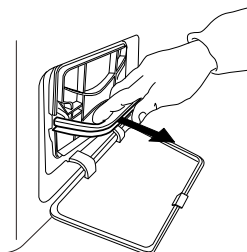
Em alternativa, contacte o nosso Serviço Pós-Venda



### LIMPAR O FILTRO INFERIOR APÓS CADA 5.º CICLO DE SECAGEM

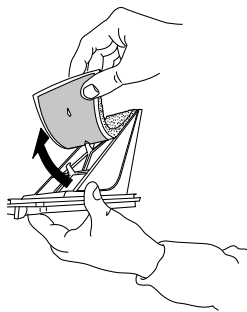
Seja cuidadoso.

Alguns modelos estão equipados com filtros diferentes e, como tal, algumas das descrições abaixo poderão divergir do filtro instalado na sua máquina. Todas as peças dos filtros têm de ser limpas

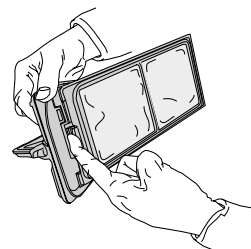
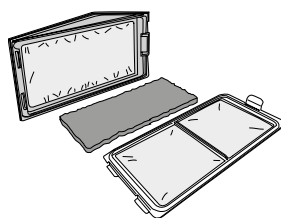


Abra a aba inferior. Segure no manípulo e puxe o filtro inferior para fora.

Remova a espuma do filtro, para limpá-lo. Limpe a espuma do filtro e o filtro manualmente ou sob água corrente. Não lave na máquina de lavar roupa. Torça a espuma do filtro. Não a insira no filtro inferior a pingar água.

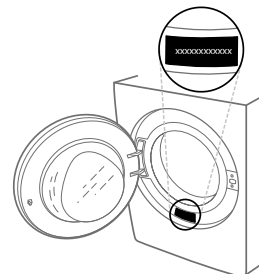


Fixe a espuma ao filtro inferior. Limpe a câmara do filtro da máquina de secar com um pano húmido ou utilizando cuidadosamente um aspirador. Introduza novamente o filtro inferior. Empurre o manípulo do filtro para baixo e feche a aba inferior.



### CONTACTAR O NOSSO SERVIÇO PÓS-VENDA

Pode encontrar os nossos contactos no manual de garantia. Ao contactar o nosso Serviço Pós-Venda, indique os códigos fornecidos na placa de identificação do seu produto.



400011037183

Impresso em Itália