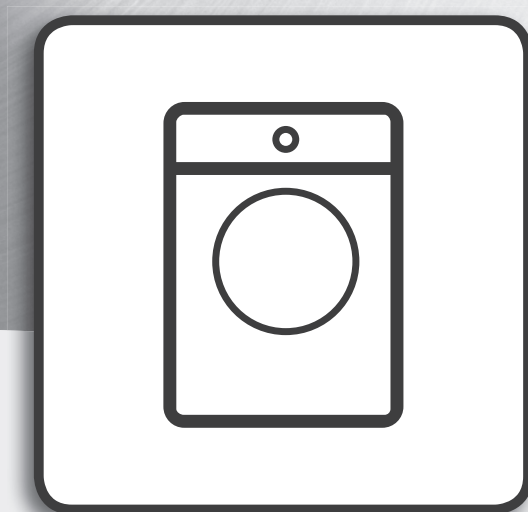


# Hotpoint

ARISTON



Руководство пользователя



[www.hotpoint.eu/register](http://www.hotpoint.eu/register)



**БЛАГОДАРИМ ВАС ЗА ПОКУПКУ ПРОДУКТА HOTPOINT.**

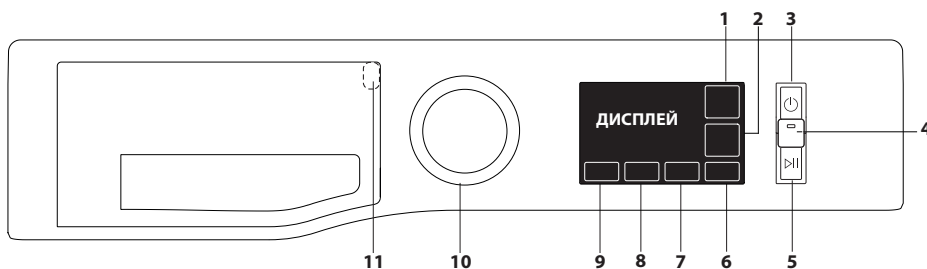
Для получения расширенной поддержки зарегистрируйте оборудование на веб-странице [www.hotpoint.eu/register](http://www.hotpoint.eu/register)

**Перед использованием оборудования внимательно прочитайте руководство по технике безопасности и охране здоровья.**

Перед использованием машины необходимо снять транспортные болты. Более подробные указания об их снятии приведены в руководстве по установке.

**КОНСОЛЬ УПРАВЛЕНИЯ**

1. Кнопка «ОБРАБОТКА ПАРОМ/БЕЗЗВУЧНО»
2. Кнопка «ДОП. УХОД/БЛОКИРОВКА»
3. Кнопка «ВКЛ./ВЫКЛ.»
4. Кнопка «Active Care» и индикатор
5. КНОПКА «ПУСК/ПАУЗА»
6. Кнопка «БЫСТРО/ЭКО»
7. Кнопка «ОТЖИМ»
8. Кнопка «ОТЛОЖЕННЫЙ ЗАПУСК»
9. Кнопка «ТЕМПЕРАТУРА»
10. РУЧКА ВЫБОРА ЦИКЛА СТИРКИ
11. Панель с обозначениями



**ТАБЛИЦА ЦИКЛОВ СТИРКИ**

Максимальная загрузка 8 кг  
Потребляемая мощность в выключенном состоянии составляет 0,5 Вт, в режиме ожидания — 8 Вт

Цикл стирки	Температура		Макс. скорость вращения (об/мин)	Макс. загрузка (кг)	Длительность (минут)	Active Care	Добавить одежду	Моющие средства и добавки			Рекомендуемое моющее средство		
	По умолчанию	Диапазон						Предварительная стирка	Стирка	Кондиционер для белья	Порошковое	Жидкое	
								1	2	3			
1 Смешанные	40 °C	☼ – 40 °C	1200	8	Продолжительность циклов стирки указывается на дисплее.	●	●	–	●	○	–	✓	
2 Эко хлопок ◻ (1)	60 °C	40°C – 60 °C	1200	8		–	●	–	●	○	–	✓	✓
3 Хлопок (2)	40 °C	☼ – 60 °C	1200	8		–	●	–	●	○	–	✓	✓
4 Синтетика	40 °C	☼ – 60 °C	1200	4,5		–	●	–	●	○	–	✓	✓
5 Деликатные	40 °C	☼ – 40 °C	1000	4,5		●	●	–	●	○	–	–	✓
6 Шерсть	40 °C	☼ – 40 °C	800	2		–	●	–	●	○	–	–	✓
7 Антиаллергия	60 °C	40 °C – 60 °C	1200	5		–	●	–	●	○	–	✓	✓
8 Удаление Пятен 40°	40 °C	☼ – 40 °C	1000	4,5		●	●	–	●	○	–	✓	✓
9 Белое	40 °C	☼ – 90 °C	1200	8		●	●	● (***)	●	○	–	✓	✓
10 Освежить Паром	–	–	–	2		–	–	–	–	–	–	–	–
11 Быстрая Стирка 30'	30°C	☼ – 30 °C	800	4,5		●	●	–	●	○	–	–	✓
12 Пост. бельё и полотенца	60 °C	☼ – 60 °C	1200	8		●	●	–	●	○	–	✓	✓
13 Рубашки	40 °C	☼ – 40 °C	600	2		–	●	–	●	○	–	–	✓
14 Отжим + Слив*	–	–	1200	8		–	–	–	–	–	–	–	–
15 Полоскание + Отжим	–	–	1200	8		–	–	–	–	○	–	–	–

● Обязательная дозировка ○ Необязательная дозировка

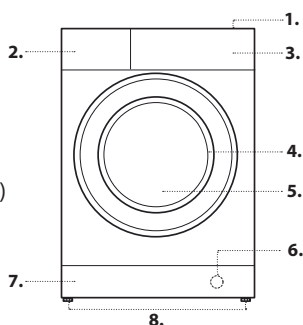
Продолжительность цикла, показанная на дисплее или указанная в инструкциях, является расчетом, сделанным на основании стандартных условий. Фактическая продолжительность может варьировать в зависимости от многочисленных факторов таких как температура и давление воды на подаче, температура помещения, количество моющего средства, количество и тип загруженного белья, балансировка белья, выбранные дополнительные функции.

**Для всех испытательных учреждений:**

- 1) Программы управления в соответствии с Директивой EN 60456: Выберите программу 2 с температурой 60°C.
  - 2) Длительная программа хлопок: Выберите программу 3 с температурой 40°C.
- \* При выборе цикла 14 без цикла отжима стиральная машина выполнит только слив.  
 \*\*\* Для предварительной стирки нажимайте кнопку «Температура», пока не загорится символ (только 90°).

**ОПИСАНИЕ ПРОДУКТА**

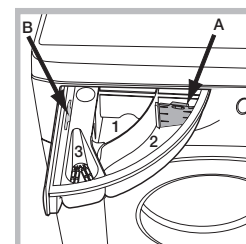
1. Верх
2. Лоток дозатора моющего средства
3. Консоль управления
4. Ручка
5. Дверца со смотровым окном
6. Дренажный насос (за нижней панелью)
7. Нижняя панель (съёмная)
8. Регулируемые ножки (2)



**ЛОТОК ДОЗАТОРА МОЮЩЕГО СРЕДСТВА**

**Отсек 1: моющее средство для предварительной стирки (порошковое)**  
**Отсек 2: моющее средство для цикла стирки (порошковое или жидкое)**

Для правильной дозировки жидкого моющего средства рекомендуется использовать съёмный пластмассовый разделитель А (поставляется в комплекте). При использовании порошкового моющего средства установите разделитель в слот В.  
**Отсек 3: добавки (кондиционеры для белья и др.)**



Кондиционер для белья не должен переливаться через сетку.  
 ! Используйте порошковое моющее средство для белой хлопковой одежды, предварительной стирки и стирки при температуре свыше 60 °C.  
 ! Следуйте инструкциям, приведенным на упаковке моющего средства.

! Внутри дозатора моющих средств имеется панель, на которой представлены все имеющиеся программы, а также графически изображенный способ использования отделений дозатора.

## ЦИКЛЫ СТИРКИ

Следуйте инструкциям, приведенным в виде символов на ярлыке стиральной одежды. На символе указывается максимальная рекомендуемая температура стирки изделия.



### Смешанные

Для стирки эластичной одежды из хлопка, льна, синтетики и смешанных материалов с легкой и обычной степенью загрязнения.

### Эко хлопок

Подходит для стирки хлопковой одежды с умеренной степенью загрязнения. При температуре 40 и 60 °C выполняется стандартный цикл стирки хлопковых изделий, который наиболее эффективен в отношении потребления воды и электроэнергии.

### Хлопок

Прочные изделия из хлопка с обычным и сильным загрязнением.

### Синтетика

Подходит для стирки умеренно загрязненных изделий из синтетического волокна (например, полиэстера, полиакрила, вискозы и т. д.) либо смешанных изделий из синтетики и хлопка.

### Деликатные

Подходит для стирки очень деликатных изделий. Перед стиркой изделий рекомендуется их вывернуть. Для достижения наилучших результатов при стирке деликатных изделий используйте жидкое моющее средство.

### Шерсть — зеленый знак Woolmark для ухода за одеждой:

Цикл стирки «Шерсть» одобрен компанией Woolmark для стирки шерстяных изделий категории «для ручной стирки» при условии, что стирка будет производиться согласно инструкциям, приведенным на ярлыке изделия, и указаниям производителя данной стиральной машины. (M1127)



### Антиаллергия

Подходит для удаления основных аллергенов, в частности пыльцы, клещей, кошачьей и собачьей шерсти.

### Удаление Пятен 40°

Данная программа подходит для сильно загрязненных изделий с устойчивой краской. Она обеспечивает уровень стирки выше стандартного класса (класса А). При выполнении данной программы нельзя смешивать изделия разных цветов. Рекомендуется использовать порошковое моющее средство. При наличии трудновыводимых пятен рекомендуется предварительная стирка со специальными добавками.

### Белое

Для обычно и сильно загрязненных полотенец, нижнего белья, столового и постельного белья и т.д. из эластичного хлопка и льна. Предварительная стирка перед основной фазой стирки доступна, только когда выбрана температура 90 °C. В этом случае рекомендуется добавлять моющие средства как в отсек для предварительной стирки, так и в отсек для основной стирки.

### Освежить Паром

После завершения цикла изделия будут влажными, поэтому рекомендуется повесить их сушиться (2 кг, приблизительно 3 изделия). Данная программа освежает изделия, удаляя неприятные запахи и уменьшая напряжение волокон. Загрузите сухие изделия (без загрязнений) и выберите программу «Освежить Паром». В конце цикла изделия будут слегка влажными, их можно надевать через несколько минут. Программа «Освежить Паром» упрощает глажку.

! Не добавляйте кондиционеры или моющие средства.

! Не рекомендуется для изделий из шерсти или шелка.

### Быстрая Стирка 30'

Быстрая стирка легко загрязненных изделий. Данный цикл длится всего 30 минут, с его помощью можно сэкономить время и электроэнергию.

### Пост. бельё и полотенца

Подходит для стирки домашнего постельного белья в течение одного цикла. При выполнении данной программы оптимально используется кондиционер для белья, а также экономится время и электроэнергия. Рекомендуется использовать порошковое моющее средство.

### Рубашки

Специальный цикл для стирки рубашек из разной ткани и разного цвета, гарантирующий наилучший возможный уход.

### Отжим + Слив

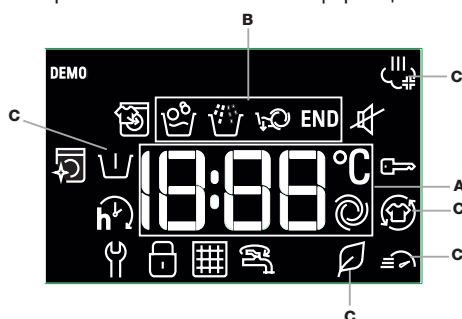
Отжим загруженных изделий с последующим сливом воды. Для эластичных изделий. Если исключить цикл отжима, машина выполнит только слив.

### Полоскание + Отжим

Полоскание с последующим отжимом. Для эластичных изделий.

## ДИСПЛЕЙ

Дисплей используется для программирования стиральной машины и отображает большой объем информации.



Продолжительность доступных циклов стирки и оставшееся время выполняемого цикла отображаются в части **A** (на дисплее выводится максимальная продолжительность выбранного цикла, которая может уменьшиться через несколько минут, поскольку фактическая продолжительность программы меняется в зависимости от загруженных для стирки изделий и выбранных параметров). Если установлен параметр «Отложенный запуск», появится обратный отсчет до начала выбранного цикла стирки.

При нажатии соответствующей кнопки отобразятся максимальные значения количества оборотов и температуры, достигнутые машиной во время установленного цикла стирки, или последние выбранные значения, если они сопоставимы с заданным циклом стирки.

«Фазы цикла стирки», соответствующие выбранному циклу, а также «фаза цикла стирки» для выполняемого цикла отображаются в области **B**:

☰ Основная стирка

☼ Полоскание

☼ Отжим + слив с помощью насоса

Справочные символы **C** указывают, какие параметры стирки доступны в данный момент (см. раздел «Параметры»).

Светящийся символ «Отложенный запуск» означает, что на дисплее отображается заданное значение «пуска с задержкой».

Символ указывает на возможность добавить изделия к уже загруженным после пуска программы стирки (см. раздел «Добавление изделий»).

Символ указывает на возможность выключить звуки при нажатии клавиш В режиме тишины практически все звуки выключены. Активными остаются только звуковые сигналы и аварийные оповещения, а также звук окончания цикла.

Для включения/выключения режима тишины нажмите и удерживайте кнопку .

## ИНДИКАТОРЫ ДИСПЛЕЯ

Неисправность: обратитесь в сервисный центр .

См. раздел «Устранение неполадок»

Неисправность: засорился фильтр воды .

Не удается слить воду; возможно, заблокирован фильтр воды

Неисправность: нет воды .

Вода не подается или подается в недостаточном количестве.

В случае любой неисправности см. раздел «Устранение неполадок».

## БЛОКИРОВКА

Чтобы заблокировать консоль управления, нажмите и удерживайте кнопку в течение приблизительно 3 секунд. На дисплее загорится символ , означающий, что консоль управления заблокирована (за исключением кнопки «ВКЛ./ВЫКЛ.» ). Таким образом предотвращается непреднамеренное изменение программ, особенно детьми, находящимися возле машины. Чтобы разблокировать консоль управления, нажмите и удерживайте кнопку в течение приблизительно 3 секунд.

## Индикатор заблокированной дверцы

Если светится этот символ, дверца заблокирована. Для предотвращения повреждений дождитесь, пока символ перестанет светиться, а затем открывайте дверцу.

Чтобы открыть дверцу во время выполнения цикла, нажмите кнопку «ПУСК/ПАУЗА» ; если символ не светится, дверцу можно открыть.

## ПЕРВЫЙ ЗАПУСК

После установки оборудования и перед первым запуском выполните цикл стирки **9 (60°)** с моющим средством и без загрузки.

## ПОВСЕДНЕВНОЕ ИСПОЛЬЗОВАНИЕ

Подготовьте загружаемое белье в соответствии с рекомендациями раздела «СОВЕТЫ И РЕКОМЕНДАЦИИ».

- Нажмите кнопку «ВКЛ./ВЫКЛ.» .

- Откройте дверцу. Загрузите белье, не превышая максимальную загрузку, указанную в таблице цикла стирки.

- Вытяните лоток с дозатором моющего средства и налейте моющее средство в соответствующие отсеки, как описано в разделе «ЛОТОК ДОЗАТОРА МОЮЩЕГО СРЕДСТВА».

- Закройте дверцу.

- На машине автоматически отобразятся по умолчанию значения температуры и оборотов для выбранного цикла либо последние использованные параметры, если они сопоставимы с выбранным циклом.

- Выберите нужный цикл стирки.

- Выберите нужные параметры.

- Нажмите кнопку «ПУСК/ПАУЗА» для запуска цикла стирки. Дверца заблокируется (загорится символ .

## ПРИОСТАНОВКА ЦИКЛА

Чтобы приостановить цикл, повторно нажмите кнопку «ПУСК/ПАУЗА» .

Чтобы начать цикл стирки с момента прерывания, повторно нажмите кнопку «ПУСК/ПАУЗА» .

## ОТКРЫТИЕ ДВЕРЦЫ ПРИ НЕОБХОДИМОСТИ


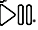
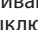
После начала цикла загорается символ , означающий, что дверцу открыть нельзя. Во время цикла стирки дверца остается заблокированной. Чтобы открыть дверцу во время цикла, например для добавления или извлечения белья, нажмите кнопку «ПУСК/ПАУЗА» , и цикл будет приостановлен. Если символ не светится, дверцу можно открыть. Для продолжения цикла повторно нажмите кнопку «ПУСК/ПАУЗА» .

## ДОБАВЛЕНИЕ БЕЛЬЯ

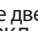
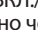
Значок на дисплее сигнализирует, когда можно добавить в стиральную машину дополнительное белье, не ухудшая результат стирки. Сначала остановите стиральную машину, нажав кнопку «ПУСК/ПАУЗА» , затем откройте дверцу и добавьте белье.

Для возобновления цикла стирки с момента прерывания повторно нажмите кнопку «ПУСК/ПАУЗА» .

## ИЗМЕНЕНИЕ ВЫПОЛНЯЕМОГО ЦИКЛА СТИРКИ

Чтобы изменить выполняемый цикл стирки, приостановите работу стиральной машины, нажав кнопку «ПУСК/ПАУЗА» , затем выберите нужный цикл и снова нажмите кнопку «ПУСК/ПАУЗА» . ! Чтобы отменить уже начатый цикл, нажмите и удерживайте кнопку «ВКЛ./ВЫКЛ.» . Цикл будет остановлен, а машина выключится.

## КОНЕЦ ЦИКЛА СТИРКИ

Для обозначения конца цикла на дисплее отображается слово «END». Если символ  не светится, дверцу можно открыть. Откройте дверцу, извлеките белье и выключите машину. Если не нажимать кнопку «ВКЛ./ВЫКЛ.» , стиральная машина автоматически отключится примерно через 15 минут.

## ПАРАМЕТРЫ

- Если выбранный параметр несовместим с заданным циклом стирки, будет мигать индикатор и звучать сигнал, а параметр не включится.
- Если выбранный параметр несовместим с другим ранее выбранным параметром, будет мигать индикатор и звучать сигнал, а параметр не включится.

### Обработка паром

Этот параметр улучшает результат стирки, создавая пар во время цикла стирки для удаления бактерий из волокон, которые одновременно обрабатываются. Поместите белье в барабан, выберите совместимую программу и параметр «обработка паром».  
! Пар, созданный во время работы стиральной машины, может привести к образованию тумана, который будет виден через смотровое окно дверцы.

### Быстро/Эко

После первого нажатия кнопки будет выбран режим «Быстрая», и продолжительность цикла сократится.

После второго нажатия будет выбран режим «Эко», что позволит сэкономить электроэнергию.

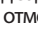
### Доп. уход

Стиральная машина выполнит деликатный отжим, медленно вращая барабан. Доп. уход запускается после окончания цикла максимальной продолжительностью 6 часов, ее можно прервать в любое время, нажав любую кнопку на консоли управления или повернув ручку.

### Active Care

Моющее средство, предварительно смешанное с водой, создает уникальную эмульсию, которая лучше проникает между волокнами белья и удаляет пятна даже при низкой температуре, сохраняя цвет и ткань. Такие результаты достигаются также за счет нескольких различных движений барабана, благодаря которым белье обрабатывается наилучшим образом.

### Отложенный запуск

Чтобы установить пуск выбранного цикла с задержкой, многократно нажимайте соответствующую кнопку, пока не появится нужный период задержки. Когда этот параметр включен, на дисплее светится символ . Чтобы отменить задержку пуска, нажимайте кнопку, пока на дисплее не появится слово «OFF».

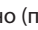
### Температура

Для каждого цикла стирки задана определенная температура. Чтобы изменить температуру, нажмите кнопку «Температура». На экране отобразится значение.

### Отжим

Для каждого цикла стирки заданы определенные обороты. Чтобы изменить скорость отжима, нажмите кнопку «Скорость отжима». На экране отобразится значение.

## ПРОЦЕДУРА УДАЛЕНИЯ НАКИПИ И ОЧИСТКИ

Отображаемый на дисплее значок  будет регулярно (приблизительно через каждые 50 циклов) напоминать пользователям о необходимости выполнить цикл обслуживания для очистки стиральной машины, удаления образовавшейся накипи и неприятных запахов.

Чтобы выключить оповещение о необходимости удалить накипь, поверните ручку или нажмите любую кнопку (в том числе «ВКЛ./ВЫКЛ.»).

Для достижения наилучших результатов обслуживания рекомендуется использовать средство удаления накипи и жира WPRO в соответствии с инструкциями на упаковке.

По вопросам приобретения данного средства обращайтесь в службу технической поддержки или на сайт [www.whirlpool.eu](http://www.whirlpool.eu). Компания Whirlpool не несет ответственность за повреждения оборудования, возникшие вследствие использования других имеющихся в продаже средств для очистки стиральных машин.

## ПРЕДУПРЕЖДЕНИЯ И РЕКОМЕНДАЦИИ

### Сортируйте белье по приведенным ниже критериям.

Тип ткани (хлопок, смешанные волокна, синтетика, шерсть, изделия для ручной стирки). Цвет (разделяйте цветные и белые вещи; новые цветные вещи следует стирать отдельно). Изделия для деликатной стирки (небольшие вещи, например нейлоновые чулки, а также изделия с крючками, например бюстгалтеры, следует помещать в тканевые мешочки).

### Опустошите карманы.

Такие предметы, как монеты и зажигалки, могут повредить стиральную машину и барабан. Проверьте все кнопки.

## УХОД И ОБСЛУЖИВАНИЕ

Перед очисткой и обслуживанием выключите стиральную машину и отсоедините ее от розетки. Не используйте для очистки стиральной машины воспламеняемые жидкости.

### Отключение подачи воды и электроэнергии

Закрывайте водопроводный кран после каждой стирки. Это ограничит износ гидравлической системы внутри стиральной машины и поможет предотвратить утечки.

Извлекайте вилку стиральной машины из розетки на время очистки и любых технических работ.

### Очистка стиральной машины

Наружные детали и резиновые компоненты оборудования можно очищать мягкой тканевой салфеткой, смоченной в мыльной воде комнатной температуры. Не используйте растворители или абразивные моющие средства.

### Уход за дверцей и барабаном

Всегда оставляйте дверцу со смотровым окном приоткрытой во избежание образования неприятных запахов.

## АНТИМИКРОБНОЕ УПЛОТНЕНИЕ

Уплотнение вокруг дверцы со смотровым окном изготовлено из специального сложного материала, обеспечивающего защиту от микробов и снижающего размножение бактерий на 99,99 %.

Уплотнение содержит цинк-пиритион — биоцидное вещество, снижающее размножение вредных микроорганизмов (\*), например бактерий и плесневого грибка, из-за которых могут возникать пятна и неприятный запах, а также ухудшаться характеристики продукта.

(\* **Во время испытаний, проведенных в Университете Перуджи, Италия, контролировались такие микроорганизмы:** Staphylococcus aureus, Escherichia coli, Pseudomonas aeruginosa, Candida albicans, Aspergillus niger, Penicillium digitatum.

В редких случаях длительный контакт кожи с уплотнением может вызывать аллергическую реакцию.

## ПРИНАДЛЕЖНОСТИ

Чтобы узнать, какие принадлежности доступны для данной модели стиральной машины, обратитесь в нашу службу технической поддержки.

### Комплект для складывания вещей

С помощью данной принадлежности можно зафиксировать сушильный барабан на верхней детали стиральной машины, чтобы сэкономить место и ускорить загрузку и разгрузку сушильного барабана.

## ТРАНСПОРТИРОВКА, ПОГРУЗКА И РАЗГРУЗКА

Запрещается поднимать стиральную машину, захватывая ее за верхнюю секцию.


Отсоедините оборудование от розетки и закройте водопроводный кран.

Убедитесь, что дверца и лоток дозатора моющего средства плотно закрыты.

Отсоедините подающий шланг от водопроводного крана, а затем отсоедините сливной шланг. Слейте всю воду, оставшуюся в шлангах, и зафиксируйте их, чтобы они не повредились во время транспортировки. Закрутите транспортировочные болты. Для этого выполните процедуру извлечения транспортировочных болтов, описанную в разделе «Инструкции по установке», в обратном порядке.

## УСЛОВИЯ ХРАНЕНИЯ И ТРАНСПОРТИРОВКИ





Упакованную стиральную машину следует хранить при относительной влажности не более 80% в закрытых помещениях с естественной вентиляцией. Если машина длительное время не будет использоваться и будет храниться в не отапливаемом помещении, необходимо полностью удалить из машины воду. Перед транспортировкой машины необходимо установить транспортные винты со шутилками, чтобы исключить повреждение бака стиральной машины. Транспортировать машину необходимо в рабочем положении (вертикально) любым видом крытого транспорта, надёжно закрепив её. ЗАПРЕЩАЕТСЯ подвергать стиральную машину ударным нагрузкам при погрузочно-разгрузочных работах.


Технические данные	
Модель	NLM11 824 WC A
Страна-изготовитель	Польша
Габаритные размеры	ширина 59,5 см. высота 85 см. глубина 60,5 см.
Вместимость	от 1 до 8 кг
Номинальное значение напряжения электропитания или диапазон напряжения	220-240 V ~
максимальную мощность	1850 W
Условное обозначение рода электрического тока или номинальная частота переменного тока	50 Hz
Класс защиты от поражения электрическим током	Класс защиты I
Водопроводное подсоединение	максимальное давление 1 МПа (10 бар) минимальное давление 0,05 МПа (0,5 бар) емкость барабана 62 литров
Скорость отжима	до 1200 оборотов в минуту
Программы управления в соответствии с Директивой EN 60456	программа 2; температура 60°C; загрузка 8 кг белья.
	<p>Данное изделие соответствует следующим Директивам Европейского Сообщества:</p> <ul style="list-style-type: none"> <li>- EMC - 2014/30/EU (Электромагнитная совместимость);</li> <li>- LVD - 2014/35/EU (Низкое напряжение)</li> <li>- 2012/19/EU (WEEE)</li> <li>- и техническими регламентами ТС 004/2011, ТС 020/2011</li> </ul>
Дату производства данной техники можно получить из серийного номера, расположенного под штрих-кодом (S/N XXXXXXXXX), следующим образом	<ul style="list-style-type: none"> <li>- 1-ая цифра в S/N соответствует последней цифре года,</li> <li>- 2-ая и 3-я цифры в S/N - порядковому номеру месяца года,</li> <li>- 4-ая и 5-ая цифры в S/N - день</li> </ul>
Степень защиты от попадания твердых частиц и влаги, обеспечиваемая защитной оболочкой, за исключением низковольтного оборудования, не имеющего защиты от влаги: <b>IPX4</b>	
Класс энергопотребления	A

Соответствие классов энергоэффективности	
Информация о классе энергоэффективности, указанная на продукте	Класс энергоэффективности в соответствии с Российским законодательством
A	A
A+	A-10% (*)
A++	A-20% (*)
A+++	A-30% (*)
A+++ -10%	A-40% (*)
A+++ -20%	A-50% (*)
(*) на данное количество процентов показатели энергоэффективности лучше, чем у класса "А", определенного нормативными документами Российской Федерации.	

## УСТРАНЕНИЕ НЕИСПРАВНОСТЕЙ

Стиральные машины иногда ломаются. Прежде чем обращаться в службу технической поддержки, проверьте, можно ли легко устранить проблему с помощью ответов из следующего списка.

Неисправности	Возможные причины / Методы устранения
<b>Стиральная машина не запускается.</b>	Вилка оборудования не вставлена в розетку до конца или вставлена недостаточно для контакта. Отключена подача электроэнергии на дом.
<b>Цикл стирки не запускается.</b>	Дверца стиральной машины не закрыта как следует. Кнопка «ВКЛ./ВЫКЛ.»  не нажата. Кнопка «ПУСК/ПАУЗА»  не нажата. Водопроводный кран не открыт. Установлена Отложенный запуск. Включен демонстрационный режим (выключение описано ниже).
<b>Стиральная машина не заполняется водой (на экране отображается «»).</b>	Шланг подачи воды не подключен к крану. Шланг передавлен. Водопроводный кран не открыт. Отключена подача воды на дом. Давление слишком низкое. Кнопка «ПУСК/ПАУЗА»  не нажата.
<b>Стиральная машина постоянно закачивает и сливает воду.</b>	Сливной шланг не установлен на высоте от 65 от 100 см от пола. Свободный конец шланга вставлен в воду. Система слива воды не оснащена патрубком сапуна. Если после таких проверок проблема не будет устранена, перекройте кран подачи воды, отключите оборудование и обратитесь в службу технической поддержки. Если квартира расположена на верхних этажах здания, возможны проблемы, связанные с обратным сифонированием, из-за чего стиральная машина постоянно закачивает и сливает воду. В магазинах продаются специальные антисифонные клапаны, которые помогут устранить данную проблему.
<b>Стиральная машина не сливает воду, на дисплее отображается символ  (F9E1).</b>	Очистите фильтр насоса (см. главу «Уход и обслуживание») Сливной шланг передавлен. Засорилась канализационная труба.
<b>Стиральная машина сильно вибрирует во время отжима.</b>	Транспортировочные болты не были правильно сняты во время монтажа. Стиральная машина не выровнена. Стиральная машина зажата между мебелью и стеной.
<b>Стиральная машина протекает.</b>	Шланг подачи воды неправильно навинчен. Лоток дозатора моющего средства засорен. Сливной шланг неправильно прикреплен.
<b>Символ  мигает, и на дисплее отображается код ошибки (например, F1E1, F4...).</b>	Выключите машину и отсоедините ее от розетки, подождите приблизительно 1 минуту, а затем включите снова. Если проблема не будет устранена, обратитесь в службу технической поддержки.
<b>Слишком много пены.</b>	Моющее средство не подходит для машинной стирки (на упаковке должны быть пометки «для машинной стирки», «для ручной и машинной стирки» и т. п.). Использовано слишком много моющего средства.
<b>Значок фазы «» с помощью насоса» мигает, отображается скорость отжима «0».</b>	Загрузка не сбалансирована, поэтому в целях защиты стиральной машины цикл отжима не выполняется. Если нужно отжать мокрое белье, добавьте другое белье разных размеров и запустите программу «Отжим + Слив». Избегайте небольшой загрузки, состоящей из нескольких больших впитывающих предметов, а также загрузки, состоящей из изделий разных размеров.

Отключение **ДЕМОНСТРАЦИОННОГО РЕЖИМА**. Описанные ниже действия нужно выполнять последовательно, без перерывов. Включите и затем выключите машину. Нажимайте кнопку «ПУСК/ПАУЗА»  пока не раздастся звуковой сигнал. Включите машину снова. Индикатор демо-режима будет мигать, а затем выключится.

# ОЧИСТКА И УХОД

Перед выполнением любых операций по чистке и уходу выключите стиральную машину и отсоедините ее от электросети.

Не используйте легковоспламеняющиеся жидкости для чистки стиральной машины.

## ОЧИСТКА ВНЕШНИХ ЧАСТЕЙ СТИРАЛЬНОЙ МАШИНЫ

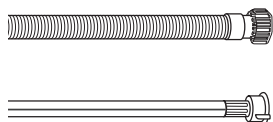
Очищайте внешние части стиральной машины мягкой влажной тряпкой.

Для чистки панели управления не используйте моющие средства для стекла, моющие средства общего назначения, чистящие порошки и другие подобные продукты — они могут повредить надписи и пиктограммы панели.

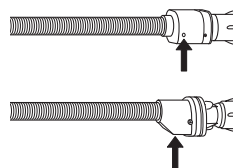
## ПРОВЕРКА ЗАЛИВНОГО ШЛАНГА

Регулярно проверяйте заливной шланг на предмет трещин и потери эластичности. В случае обнаружения повреждений замените поврежденный шланг новым — его можно приобрести в Сервисном центре или у специализированного дилера.

Могут использоваться шланги различных типов:



Если заливной шланг имеет прозрачное покрытие, следите за тем, чтобы на нем не было пятен. Их наличие может указывать на утечку. В этом случае шланг следует заменить.

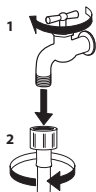


Для шлангов с защитой "аквастоп" регулярно проверяйте состояние защитного клапана через маленькое смотровое окошко (показано стрелкой). Если в нем виден красный цвет, сработала функция защиты от протечки — шланг необходимо заменить.

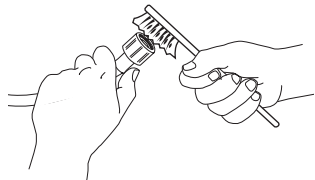
Чтобы открутить шланг, нажмите и удерживайте кнопку фиксатора (при наличии).

## ОЧИСТКА СЕТЧАТЫХ ФИЛЬТРОВ НА ЗАЛИВНОМ ШЛАНГЕ

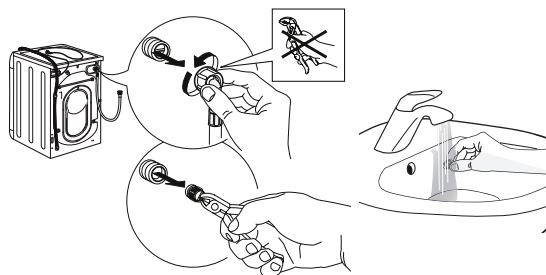
1. Закройте кран подачи воды и открутите заливной шланг.



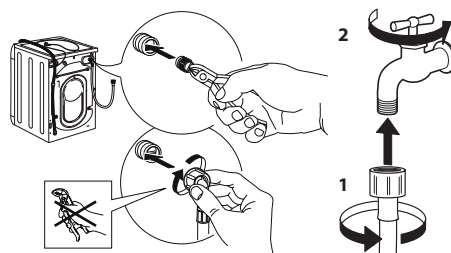
2. Тщательно очистите сетчатый фильтр на конце шланга при помощи щетки.



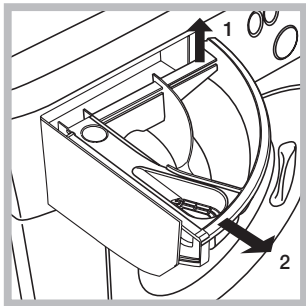
3. Далее, вручную открутите заливной шланг от патрубка на задней стороне стиральной машины. Используя плоскогубцы, вытяните сетчатый фильтр из патрубка и тщательно очистите его.



4. Установите сетчатый фильтр на место. Подсоедините заливной шланг к крану подачи воды и стиральной машине. Для подсоединения шланга не используйте инструменты. Откройте кран подачи воды и проверьте герметичность всех соединений.



## ОЧИСТКА ЛОТКА ДЛЯ МОЮЩИХ СРЕДСТВ



Выньте распределитель, приподняв его и потянув наружу (см. схему). Промойте распределитель теплой водой. Эта операция должна выполняться регулярно.

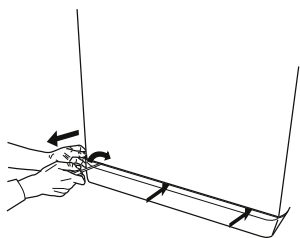
## ОЧИСТКА ФИЛЬТРА ВОДЫ/СЛИВ ОСТАВШЕЙСЯ ВОДЫ

Перед началом действий по чистке фильтра или сливу оставшейся воды выключите стиральную машину и отсоедините ее от сети. Если вы использовали программу горячей стирки, дождитесь, пока вода не остынет до безопасной температуры.

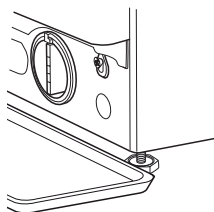
Регулярно очищайте фильтр, чтобы избежать ситуации, при которой вода не сливается из машины из-за засорения фильтра.

В случае невозможности слива на дисплее появляется указание о возможном загрязнении фильтра.

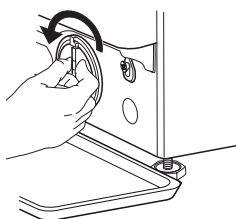
1. Снимите накладную панель: С помощью отвертки выполните действия, показанные на следующем рисунке.



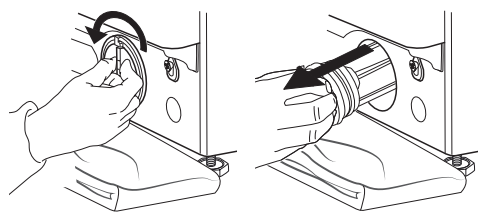
2. Емкость для слитой воды: Установите низкую и широкую емкость под фильтр воды для сбора в нее оставшейся воды.



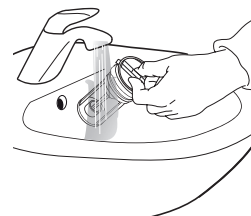
3. Слейте воду: Медленно поворачивайте фильтр против часовой стрелки до тех пор, пока не выльется вся вода. Дайте воде стечь, не снимая фильтр. Когда емкость наполнится, закрутите фильтр воды по часовой стрелке. Слейте воду из емкости. Повторите эту процедуру несколько раз до полного слива воды.



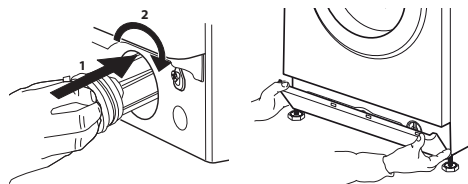
1. Снимите фильтр: Разместите под фильтром тряпку для сбора небольших остатков воды. Снимите фильтр, вывинтив его в направлении против часовой стрелки.



2. Очистите фильтр: Удалите твердые загрязнения и промойте фильтр в проточной воде.



3. Вставьте фильтр и установите на место нижнюю панель: Вставьте фильтр, закрутив его в направлении по часовой стрелке. Убедитесь, что фильтр закручен до упора: ручка фильтра должна располагаться вертикально. Для проверки герметичности фильтра можно налить примерно 1 литр воды в лоток для моющих средств. Затем установите на место нижнюю панель.





# ПЕРЕВОЗКА И ПЕРЕМЕЩЕНИЕ

**Никогда не поднимайте стиральную машину за рабочую поверхность.**

1. Отсоедините вилку от розетки и закройте кран подачи воды.
2. Убедитесь, что люк и лоток для моющих средств закрыты.
3. Отсоедините заливной шланг от крана подачи воды, отсоедините сливной шланг от точки слива. Удалите остатки воды из шлангов. Закрепите шланги так, чтобы предохранить их от повреждений во время перевозки.
4. Установите в первоначальное положение транспортные болты. Установку болтов осуществляйте в порядке, обратном процедуре снятия болтов, описанной в Руководстве по установке.

**Важно:** Не перевозите стиральную машину без установленных транспортных болтов.

## СЕРВИСНЫЙ ЦЕНТР

### ПРЕЖДЕ ЧЕМ ОБРАЩАТЬСЯ В СЕРВИС

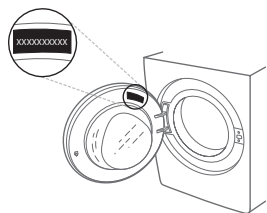
1. Попробуйте устранить неисправность самостоятельно, следуя указаниям, приведенным в разделе **ПОИСК И УСТРАНЕНИЕ НЕИСПРАВНОСТЕЙ**.

### ЕСЛИ ПОСЛЕ ВЫПОЛНЕНИЯ ВЫШЕОПИСАННЫХ ДЕЙСТВИЙ НЕИСПРАВНОСТЬ НЕ УСТРАНЕНА, ОБРАТИТЕСЬ В БЛИЖАЙШИЙ СЕРВИСНЫЙ ЦЕНТР

Для получения помощи позвоните по номеру, указанному в гарантийном талоне, или следуйте инструкциям, приведенным на сайте **www.hotpoint.eu**

При обращении в наш Сервисный центр, указывайте всегда:

- краткое описание неисправности;
- тип и модель прибора;



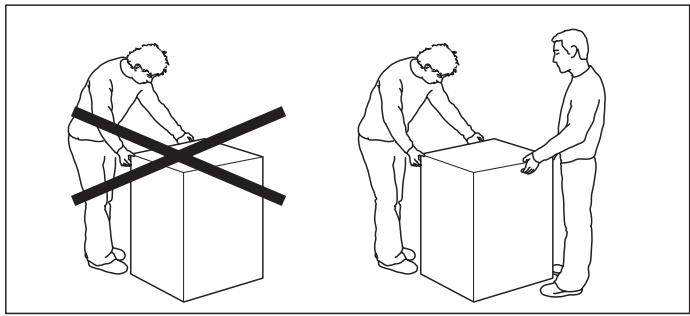
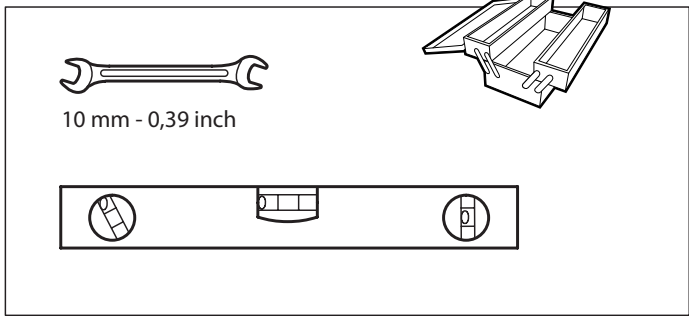
2. Выключите и снова включите прибор и проверьте, устранена ли неисправность.

- сервисный номер (число после слова Service на паспортной табличке).

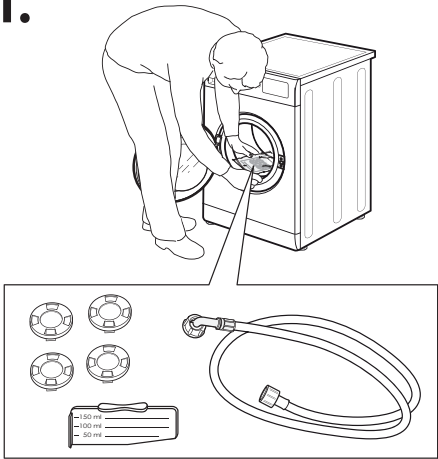


- ваш полный адрес;
- ваш номер телефона.

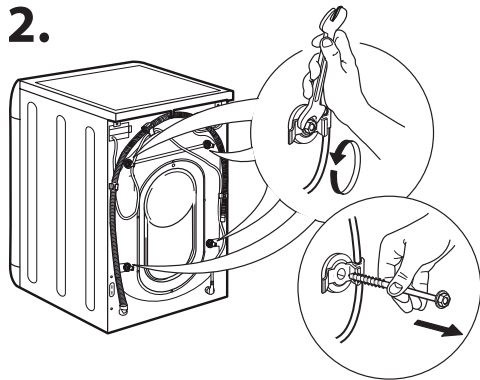
В случае необходимости ремонта обращайтесь в авторизованный сервисный центр (это гарантирует использование оригинальных запчастей и правильное выполнение ремонта).



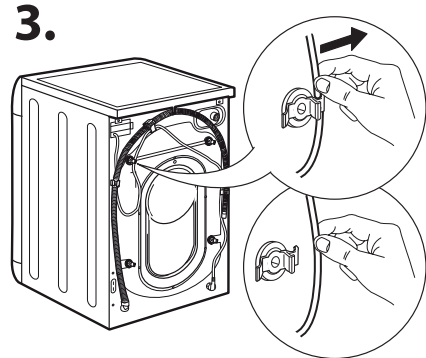
1.



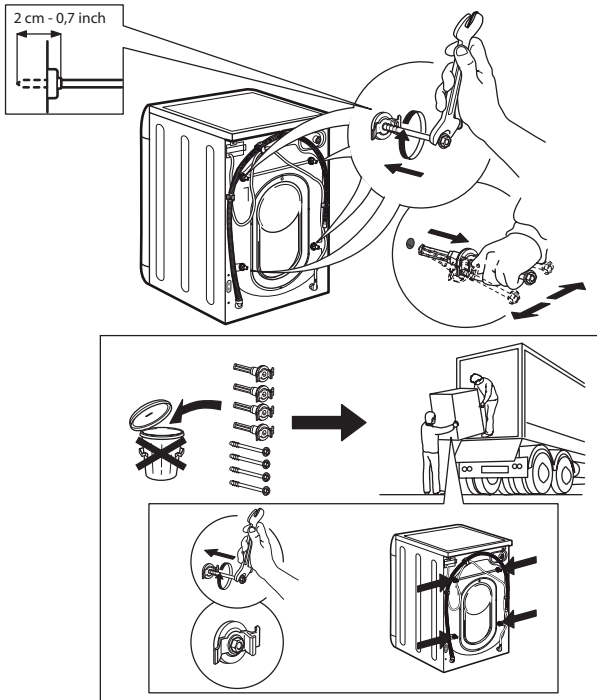
2.



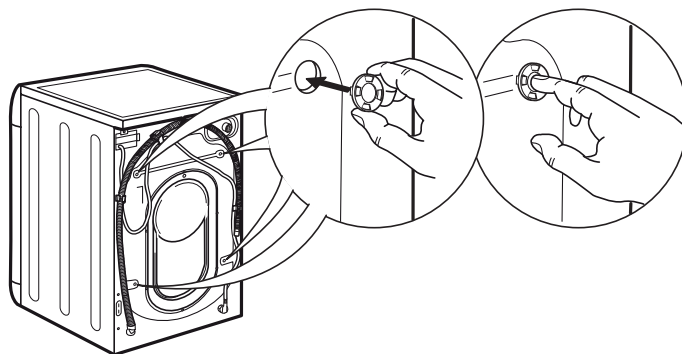
3.



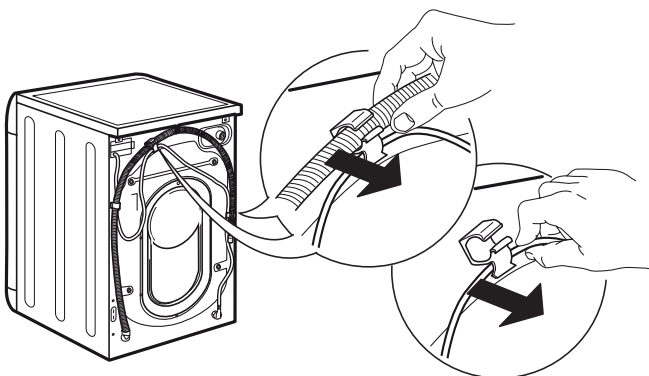
4.



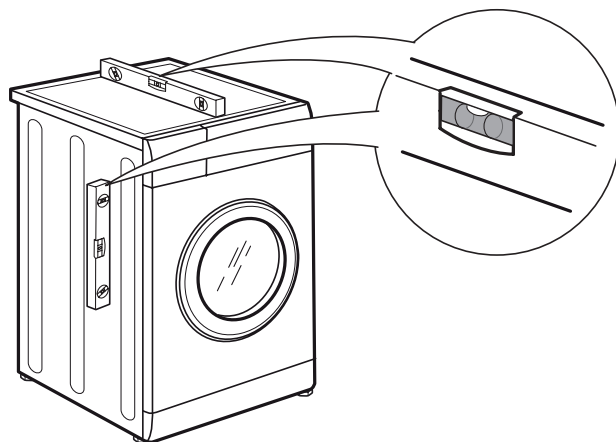
5.



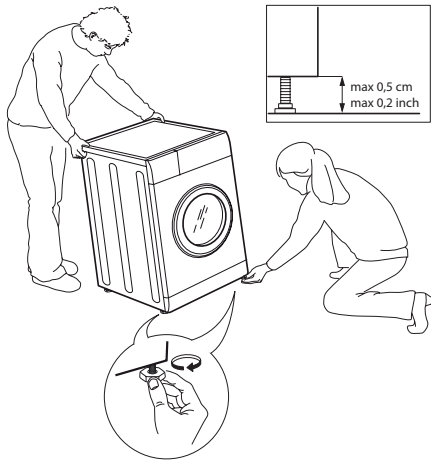
6.



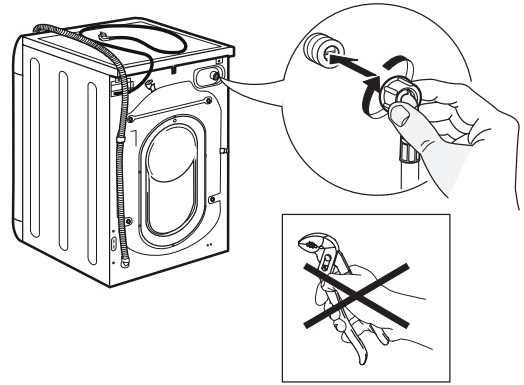
7.



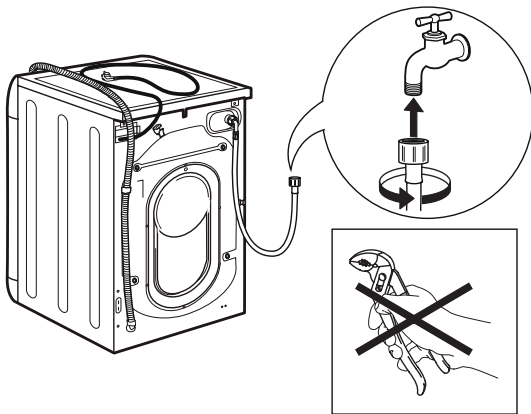
8.



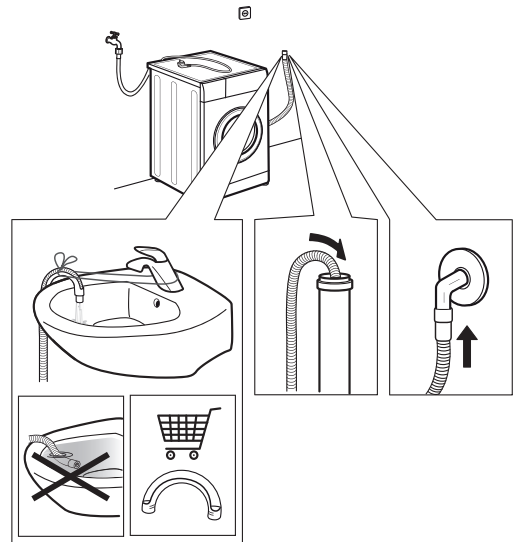
9.



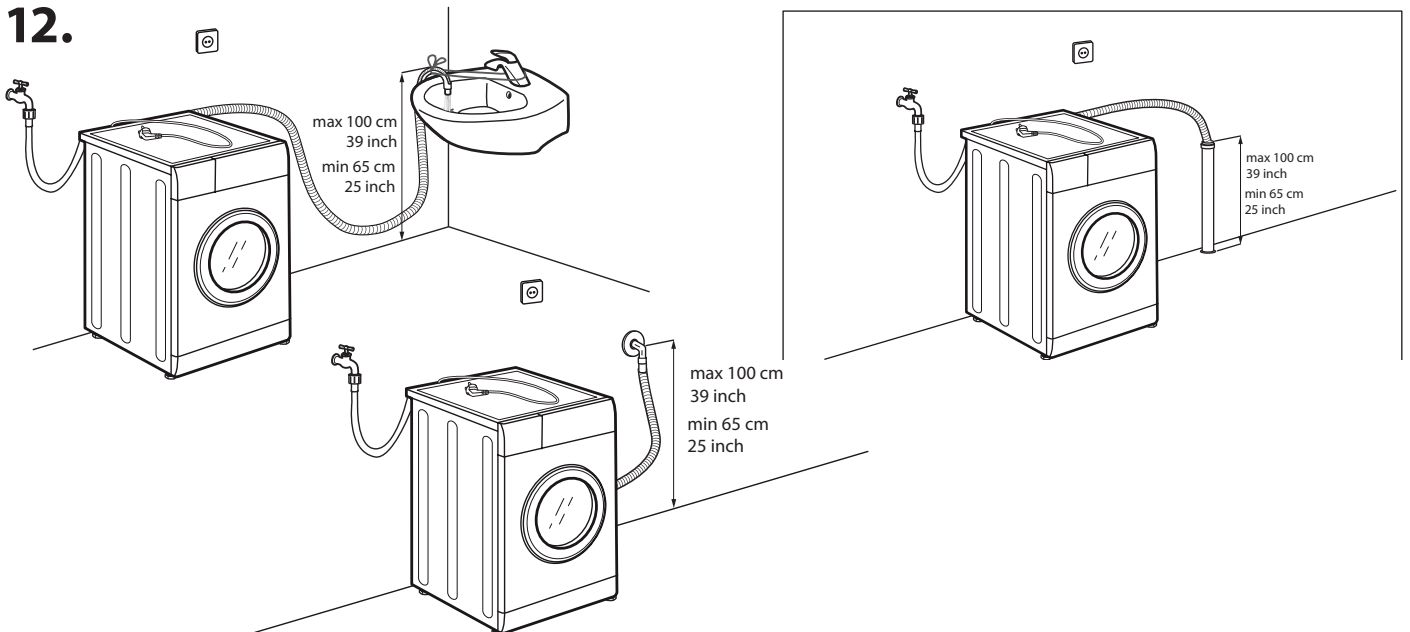
10.



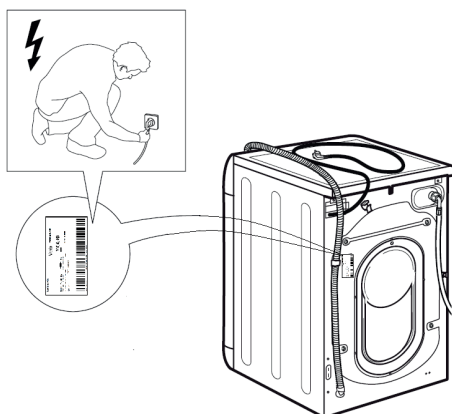
11.



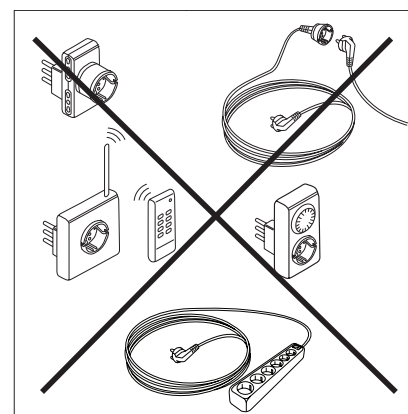
12.



13.



14.



Прежде чем пользоваться прибором, прочтите данную инструкцию по безопасности. Сохраните ее для возможности обращения в будущем. В настоящей инструкции и на самом приборе содержатся важные указания по безопасности. Их необходимо прочесть и выполнять постоянно. Изготовитель снимает с себя всякую ответственность за последствия несоблюдения настоящих указаний по безопасности, ненадлежащего использования прибора или неправильные рабочие настройки на пульте управления.

⚠ Не разрешайте маленьким детям (0-3 лет) подходить к прибору. Не разрешайте маленьким детям (3-8 лет) близко подходить к прибору без постоянного присмотра. Дети старше 8 лет, лица с ограниченными физическими, сенсорными или умственными способностями и лица, не имеющие достаточных знаний и навыков, могут пользоваться прибором только под присмотром или если они получили указания по безопасному использованию прибора и осознают имеющиеся опасности. Не позволяйте детям играть с прибором. Дети могут осуществлять чистку и уход за прибором только под присмотром взрослых. Не пытайтесь открыть силой заблокированный люк, не используйте его в качестве подножки.

### ИСПОЛЬЗОВАНИЕ ПО НАЗНАЧЕНИЮ

⚠ **ОСТОРОЖНО:** Данный прибор не предназначен для работы с управлением от внешнего переключающего устройства, например, таймера, или отдельной системы дистанционного управления.

⚠ Данный прибор предназначен для использования в домашних и аналогичных условиях, например: на кухнях для работников на предприятиях, в офисах и других организациях; в деревенских гостевых домах; клиентами в отелях, мотелях, хостелах и других жилых помещениях.

⚠ Не перегружайте машину выше максимального объема загрузки (кг сухой ткани), указанной в таблице программ.

⚠ Данный прибор не предназначен для профессионального использования. Не используйте прибор вне помещений.

⚠ Не используйте растворители (например, скипидар, бензол), чистящие средства, содержащие растворители, чистящие порошки, моющие средства для стекла, моющие средства общего назначения или легковоспламеняющиеся жидкости; Не стирайте в машине ткани, обработанные растворителями или горючими жидкостями.

### УСТАНОВКА

⚠ Для перемещения и установки прибора требуется участие двух или более человек: существует риск получения травм. Во избежание порезов при распаковке и установке прибора надевайте защитные рукавицы.

Если вы собираетесь установить сушильную машину на стиральную машину, обратитесь в наш Сервисный центр или к специализированному дилеру, чтобы уточнить, возможно ли это. Установка сушильной машины на стиральную возможна только в случае использования специального монтажного комплекта, который можно приобрести в нашем Сервисном центре или у вашего специализированного дилера.

⚠ Переместите прибор, не поднимая его за рабочую поверхность или верхнюю крышку.

⚠ Установку, включая подключение к водопроводной сети (при наличии), к сети электроснабжения, а также ремонт прибора должен выполнять только квалифицированный персонал. Запрещается ремонтировать или заменять части прибора, за исключением случаев, особо оговоренных в руководстве пользователя. Не разрешайте детям подходить близко к месту установки. После распаковки прибора проверьте его на предмет возможных повреждений во время транспортировки. В случае обнаружения проблем обращайтесь к продавцу или в ближайший сервисный центр. После установки отходы упаковочных материалов (пластик, пенопластовые детали и т.д.) должны храниться в недоступном для детей месте во избежание опасности удушья. Перед выполнением любых операций по установке отключите прибор от электросети: существует опасность поражения электрическим током. При установке соблюдайте осторожность, чтобы не повредить сетевой шнур корпусом прибора: существует опасность возникновения пожара и поражения электрическим током. Не включайте прибор до завершения установки.

⚠ Не устанавливайте электроприбор в местах, где он может подвергаться воздействию экстремальных условий окружающей среды: плохая вентиляция, пониженная (менее 5°C) или повышенная (более 35°C) температура.

⚠ При установке прибора убедитесь, что он занимает устойчивое положение на полу, опираясь на него всеми четырьмя ножками. При необходимости отрегулируйте ножки и проверьте горизонтальность прибора при помощи пузырькового уровня.

⚠ Если прибор устанавливается на деревянный или «плавающий» пол (например, некоторые виды паркета и ламината), закрепите на полу в месте установки лист фанеры размером не менее 60 x 60 x 3 см и установите на него прибор.

⚠ Подсоедините заливной шланг (шланги) к водопроводной сети в соответствии с правилами вашей водоснабжающей организации.

⚠ Для моделей машин, заполняемых только холодной водой: не подключайте прибор к стояку горячего водоснабжения.

⚠ Для моделей, которые могут использовать горячую воду: температура подаваемой горячей воды не должна превышать 60°C.

⚠ Стиральная машина оснащена транспортными болтами, предотвращающими возможное повреждение внутренних частей во время транспортировки. Перед эксплуатацией машины обязательно выверните и снимите транспортные болты. После их снятия закройте отверстия 4 прилагаемыми пластиковыми заглушками.

⚠ Перед использованием подождите несколько часов с момента установки, чтобы прибор смог адаптироваться к условиям окружающей среды в помещении.

⚠ Убедитесь, что вентиляционные отверстия в основании вашей стиральной машины (при их наличии у вашей модели) не закрыты ковриком или другими материалами.

⚠ Для подключения прибора к водопроводу используйте исключительно новые шланги. Не используйте повторно старый комплект шлангов.

⚠ Давление подаваемой в машину воды должно составлять 0,1–1 МПа.

## **УКАЗАНИЯ ПО ЭЛЕКТРИЧЕСКОЙ БЕЗОПАСНОСТИ**

⚠ Для прибора должна иметься возможность отключения от электросети посредством отсоединения вилки от розетки (если к ней есть доступ) или с помощью многополюсного выключателя, устанавливаемого до розетки. Прибор должен быть заземлен в соответствии с национальными стандартами электрической безопасности.


⚠ Не используйте удлинители, разветвители и переходники. После завершения установки электрические компоненты должны быть недоступны для пользователя. Не используйте прибор, если Вы мокрые или босиком. Не пользуйтесь прибором, если у него повреждены сетевой шнур или вилка, если он не работает должным образом или был поврежден вследствие удара или падения.

⚠ В случае повреждения сетевого шнура, во избежание возникновения опасных ситуаций, в том числе поражения электрическим током, он должен быть заменен заводом-изготовителем, сотрудником сервисного центра или иным квалифицированным специалистом.

## **ЧИСТКА И УХОД**

⚠ **ВНИМАНИЕ:** Перед проведением технического обслуживания прибора убедитесь в том, что он выключен и отсоединен от электросети; никогда не используйте пароочистители: существует опасность поражения электрическим током.

## **УТИЛИЗАЦИЯ УПАКОВОЧНОГО МАТЕРИАЛА**


Упаковочный материал допускает полную вторичную переработку, о чем свидетельствует символ .

Различные части упаковки должны быть утилизированы в полном соответствии с действующими местными правилами по утилизации отходов.

## **УДАЛЕНИЕ В ОТХОДЫ СТАРОЙ**

### **ЭЛЕКТРОБЫТОВОЙ ТЕХНИКИ**

Данный прибор изготовлен из материалов, допускающих переработку или повторное использование. Утилизируйте прибор в соответствии с местными правилами утилизации отходов. Дополнительную информацию о правилах обращения с электробытовыми приборами, их утилизации и переработке можно получить в соответствующих государственных органах, службе сбора бытовых отходов или в магазине, где был приобретен прибор. Данный прибор несет маркировку в соответствии с Европейской Директивой 2012/19/ЕС по утилизации электрического и электронного оборудования (WEEE). Обеспечив правильную утилизацию данного изделия, Вы поможете предотвратить негативные последствия для окружающей среды и здоровья человека.

Символ  на самом изделии или в сопроводительной документации указывает, что при утилизации данного изделия с ним нельзя обращаться как с обычными бытовыми отходами. Вместо этого, его следует сдать на переработку в соответствующий пункт приема электрического и электронного оборудования.

