

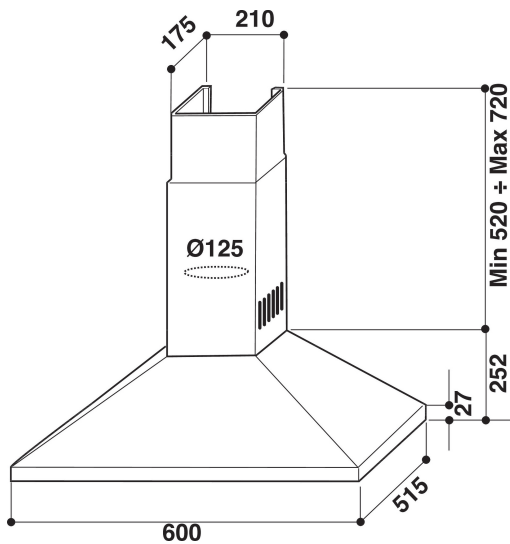
# AKR 551 NA

12NC: 857855101000

Codul GTIN (EAN): 8003437974366

Whirlpool

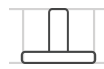
SENSING THE DIFFERENCE



- Nivel maxim de zgomot 69 dBA
- Nivel de zgomot (min. - max.): 61-69 dBA
- Debit de aer (min. - max.): 272, 448 m<sup>3</sup>/h
- Viteza de aspirație maximă: 448 (m<sup>3</sup>/h)
- Clasă energetică E
- Setări viteză 3
- Butoane de comandă integrate
- Becuri W 2 Halogen, 56
- 1 x Motor W 150
- Mecanic Slider
- Filtre 2 Aluminiu
- Clasă de eficiență filtru pentru grăsime: C
- Clasă de eficiență iluminare: F
- Clasă eficiență dinamică fluidă: F
- Mod de funcționare: Absorbția aerului, Recircularea aerului
- 1 Motor

## Hota decorativa Whirlpool: 60cm - AKR 551 NA

Specificatii hota decorativa tip insula: filtru special de aluminiu ce iti permite sa il speli. Filtrul special iti asigura un mediu fresh indiferent de ce gatesti. Intre 60 si 90 cm. Noul design asigura performante extra silentioase.



### Instalare flexibila

Optiune de instalare flexibila. Aceasta hota te ajuta sa te bucuri de spatiu si de un design premium in bucataria ta.



### Control mecanic

Controleaz-o cu usurinta. Aceasta hota include simplitate in control, zi de zi.



### Slider glisant

Control mai bun. Aceasta hota include un sistem de glisare, astfel incat iti permite sa te bucuri de acesta fara greutate.



### 3 viteze

Performanta versatila. Aceasta hota iti ofera control complet pentru cea mai buna evacuare.



### Instalare pe perete

Instalare pe perete. De acum cu usurinta o poti monta.



### Consum anual de energie

Performanta ideala. De acum te bucuri de economisire a energiei si de un design special.



### Lampa cu halogen

Lampa cu halogen genereaza de pana la 3 ori mai multa lumina, asadar poti sa vezi mai bine ce gatesti.



### 2 becuri

Iluminare perfecta. Aceasta hota are intergate lumini ce te ajuta sa vezi mai bine preparatul pe care il gatesti.



### Clasa energetica E

Acest electrocasnic este clasa energetica E.

# AKR 551 NA

12NC: 857855101000

Codul GTIN (EAN): 8003437974366

Whirlpool

SENSING THE DIFFERENCE

## MAIN FEATURES

| Grup de produse                       | HOTE DE BUCĂTĂRIE                 |
|---------------------------------------|-----------------------------------|
| Culoare produs                        | Antracit                          |
| Materialul produsului                 | Metal                             |
| Culoare coș                           | -                                 |
| Materialul coșului de fum             | -                                 |
| Tipologie                             | Perete                            |
| Tipul de instalare                    | Perete                            |
| Tip de control                        | Mecanic                           |
| Tipul de control al setărilor         | -                                 |
| Opțiuni decor pentru panou            | N/A                               |
| Locație motor                         | Motor integrat in structura hotei |
| Mod de operare                        | Convertibil                       |
| Conectarea electrică (W)              | 206                               |
| Curent (A)                            | 0,9                               |
| Tensiune (V)                          | 220-240                           |
| Frecvență (Hz)                        | 50/60                             |
| Length of Electrical Supply Cord (cm) | -                                 |
| Tip de conectare                      | Priza Europeana                   |
| Înălțime coș (mm)                     | 320-520                           |
| Înălțimea produsului, fără coș (mm)   | 262                               |
| Înălțimea produsului                  | 720                               |
| Lățimea produsului                    | 600                               |
| Adâncimea produsului                  | 515                               |
| Înălțime minimă a nișei               | 0                                 |
| Lățime minimă a nișei                 | 0                                 |
| Adâncime nișă                         | 0                                 |
| Greutate netă (kg)                    | 13                                |

## TECHNICAL FEATURES

|   |          |
|---|----------|
| Tipul dispozitivelor de comandă manuală                               | Slider   |
| Tipul dispozitivelor de comandă automată                              | -        |
| Număr de motoare  | 1        |
| Puterea totală a motoarelor (W)                                       | 150      |
| Număr setări de viteză: disponibilitatea opțiunii turbo               | 3        |
| Prezență funcție Turbo  | Fara     |
| Extracția maximă a aerului de evacuare (m <sup>3</sup> / h)           | 372      |
| Funcția Turbo de extragere a aerului (m <sup>3</sup> / h)             | 0        |
| Cantitatea maximă a aerului recirculat la ieșire (m <sup>3</sup> / h) | 217      |
| Poziția Turbo a aerului recirculat (m <sup>3</sup> / h)               | 0        |
| Tipul de control al luminii   | On/Off   |
| Număr de lămpi  | 2        |
| Tipul lămpilor utilizate  | Halogen  |
| Putere totală a lămpilor (W)  | 56       |
| Diametrul orificiului de evacuare a aerului (mm)                      | 125      |
| Clapeta fluxului de aer care nu este recirculat                       | Fara     |
| Materialul filtrului de grăsime                                       | Aluminiu |
| Filtru de miros   | Fara     |

## ENERGY LABEL

|   |    |
|---|----|
| Putere sonoră la viteză min. (2010/30 / UE)       | 61 |
| Putere sonoră la viteză max. (2010/30 / UE)       | 69 |
| Nivel de zgomot cu poziția Turbo (dB (A) re 1 pW) | 0  |

Whirlpool  
AKR 551 NA

Energy efficiency class: E

Annual energy consumption: 116 kWh/annum

Sound power level: 69 dB

65/2014