

VODIČ ZA SVAKODNEVNU UPOTREBU



ZAHVALJUJEMO VAM NA KUPOVINI PROIZVODA INDESIT. Kako bismo vam mogli pružiti potpuniju pomoć, registrirajte svoj uređaj na adresi: www.indesit.com/register

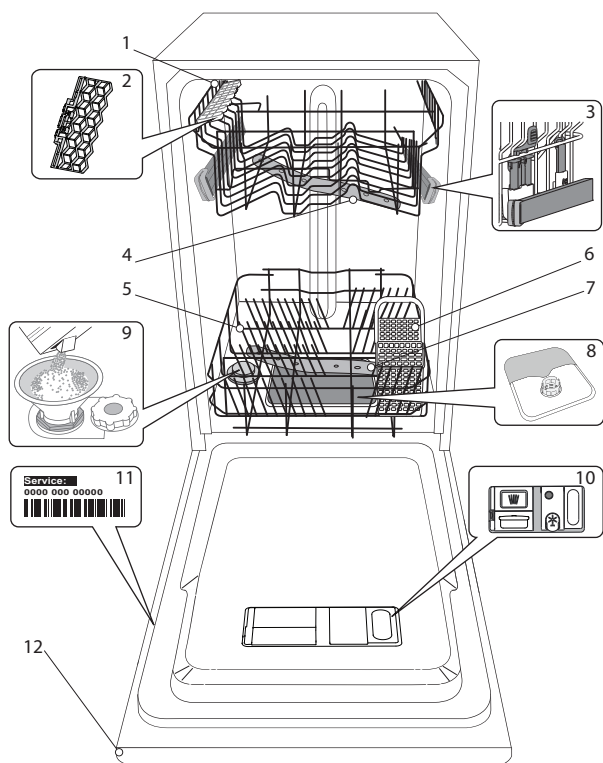


Sigurnosne upute i Korisnički priručnik, možete preuzeti tako da posjetite naše web-mjesto docs.indesit.eu i slijedite upute na poledini ove knjižice.

Prije upotrebe uređaja pažljivo pročitajte Sigurnosne upute.

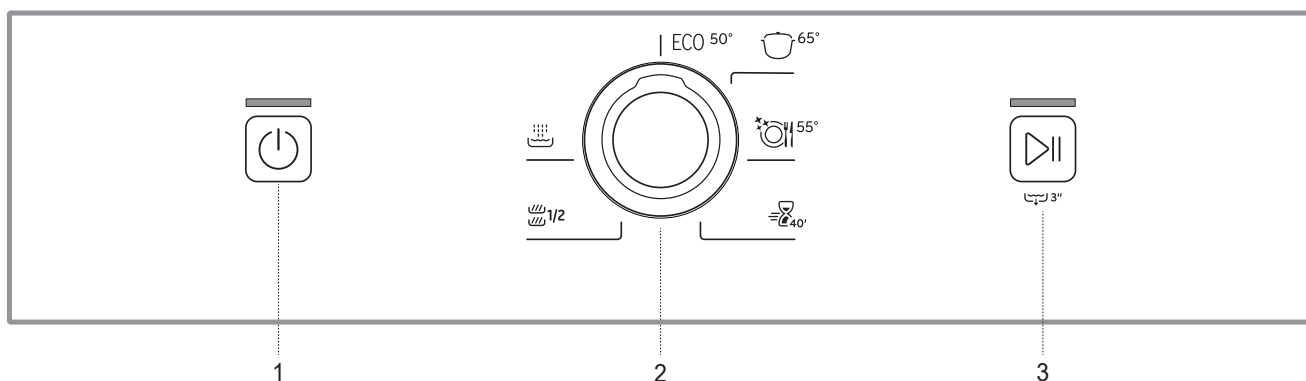
OPIS PROIZVODA

UREĐAJ



1. Gornja košara
2. Pomični preklopi
3. Mehanizam za podešavanje gornje košare po visini
4. Gornji nosač prskalice
5. Donja košara
6. Košara za pribor za jelo
7. Donji nosač prskalice
8. Sklop filtra
9. Spremnik za sol
10. Spremnici za deterdžent i sredstvo za ispiranje
11. Natpisna pločica
12. Upravljačka ploča

UPRAVLJAČKA PLOČA



1. Gumb za uklj/isklj/ponovno postavljanje sa svjetlom indikatora
2. Gumb za odabir programa
3. Gumb Start/Pauza sa svjetlom indikatora / Ispuštanje vode

PRVA UPOTREBA SOL, SREDSTVO ZA ISPIRANJE I DETERDŽENT

SAVJETI ZA PRVU UPOTREBU

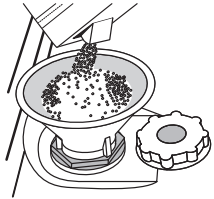
Nakon postavljanje uklonite graničnike s košara i pričvrstne elastične elemente s gornje košare.

PUNJENJE SPREMNIKA ZA SOL

Upotreba soli sprječava stvaranje kamenca na posuđu i na funkcionalnim sastavnim dijelovima stroja.

- Nužno je pridržavati se toga da **SPREMNIK SOLI NIKADA NIJE PRAZAN**. Tvrdoća vode mora se postaviti.

Spremnik za sol nalazi se u donjem dijelu perilice posuđa (pogledajte Opis proizvoda) i mora se napuniti kada zeleni plovak na poklopcu spremnika za sol više nije vidljiv.



- Skinite donju košaru i odvijte čep spremnika (u smjeru suprotnom od smjera kazaljke na satu).
- Samo kod prve uporabe: napunite spremnik za sol vodom.**
- Postavite lijevak (pogledajte sliku) i spremnik soli napunite do samog ruba (približno 1 kg); Curenje male količine vode nije neobično.
- Uklonite lijevak i obrišite ostatke soli s otvora.

Provjerite je li poklopac čvrsto zategnut tako da deterdžent ne može ući u spremnik tijekom programa pranja (to bi moglo nepovratni oštetiti omekšivač vode).

Svaki put kada trebate dodati sol obavezno treba završiti cijeli postupak prije početka ciklusa pranja da bi se izbjegla pojava korozije.

POSTAVLJANJE TVRDOĆE VODE

Kako bi omekšivač vode mogao savršeno raditi, tvrdoća vode mora se postaviti na temelju stvarne tvrdoće vode u domaćinstvu. Tu informaciju možete dobiti u lokalnom vodoopskrbnom poduzeću. Zadana vrijednost tvrdoće vode postavlja se u tvornici.

- Uključite uređaj tako da pritisnete gumb za **uključivanje/isključivanje**.
- Uređaj isključite tako da pritisnete gumb za **uključivanje/isključivanje**.
- Držite pritisnutim gumb **START/PAUZA** 5 sekundi dok ne začujete zvučni signal bip.
- Uključite uređaj tako da pritisnete gumb za **uključivanje/isključivanje**.
- LED svjetlo za uključivanje/isključivanje** treperit će onoliko puta koliko je postavljena razina.
- Željenu razinu tvrdoće vode postavite pomoću **gumba ODABIR PROGRAMA** (pogledajte **TABLICU TVRDOĆE VODE**).

Tablica tvrdoće vode					
Razina		°dH Njemački stupnjevi	°fH Francuski stupnjevi	°Clark Engleski stupnjevi	
1	ECO Meka	0 - 6	0 - 10	0 - 7	
2	Srednja	7 - 11	11 - 20	8 - 14	
3	Prosječna	12 - 16	21 - 29	15 - 20	
4	Tvrda	17 - 34	30 - 60	21 - 42	
5	Vrlo tvrda	35 - 50	61 - 90	43 - 62	

- Uređaj isključite tako da pritisnete gumb za **uključivanje/isključivanje**. Postavljanje je dovršeno!

Čim taj postupak završi, pokrenite program bez punjenja.

Upotrebjavajte isključivo sol koja je napravljena posebno za perilice suđa.

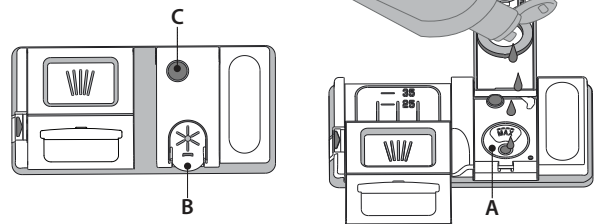
Nakon što se sol ulije u stroj, isključuje se svjetlo indikator PUNJENJE SOLI.

Ako spremnik za sol nije napunjen zbog nakupljanja kamenca može doći do oštećenje omekšivača vode i grijača.

Upotreba soli preporučuje se sa svim vrstama deterdženta za pranje suđa.

PUNJENJE DOZATORA SREDSTVA ZA ISPIRANJE

Sredstvo za ispiranje olakšava SUŠENJE posuđa. Spremnik sredstva za ispiranje **A** treba napuniti kada tamni optički indikator na vratima spremnika **C** postane proziran.



- Otvorite dozator **B** tako da pritisnete i povučete jezičac na poklopcu.
- Pažljivo uvedite sredstvo za ispiranje do referentne oznake maksimalne količine (110 ml) prostora za punjenje, pazite da ne dođe do prolijevanja. Ako se to dogodi, suhom krpom odmah očistite proliveno.
- Pritisnite poklopac dok se ne zatvori uz klik.

Sredstvo za ispiranje NIKADA ne ulijevajte izravno u kadicu.

PODEŠAVANJE DOZIRANJA SREDSTVA ZA ISPIRANJE

Ako niste potpuno zadovoljni rezultatima sušenja, možete podesiti količinu upotrijebljenog sredstva za ispiranje.

- Perilicu suđa uključite pomoću gumba za **uključivanje/isključivanje**.
- Isključite je pomoću gumba za **uključivanje/isključivanje**.
- Tri puta pritisnite gumb **START/PAUZA**, začut će se zvučni signal bip.
- Uključite je pomoću gumba za **uključivanje/isključivanje**.
- LED svjetlo za START/PAUZA** treperit će onoliko puta koliko je postavljena razina.
- Količinu sredstva za ispiranje koja će se upotrijebiti postavite pomoću **gumba ODABIR PROGRAMA** (pogledajte **TABLICU PROGRAMA**).
- Isključite ga pomoću gumba za **uključivanje/isključivanje**.

Postavljanje je dovršeno!

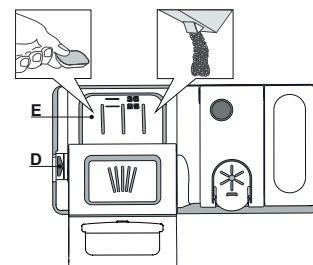
Ako je razina sredstva za ispiranje postavljena na 1 (ECO), sredstvo za ispiranje neće se upotrijebiti.

Ovisno o vrsti perilice suđa mogu se postaviti najviše 5 razine. Tvornička postavka posebno je napravljena za ovaj model, pratite gore navedene upute da biste je provjerili na svom uređaju.

- Ako na suđu primijetite plavičaste pruge, postavite nizak broj (2-3).
- Ako na suđu ima kapi vode ili tragova kamenca, postavite viši broj (4-5).

PUNJENJE SPREMNIKA ZA DETERDŽENT

Za otvaranje spremnika za deterdžent upotrijebite uređaj za otvaranje D. Deterdžent stavite samo u suhi spremnik E. Količinu deterdženta za pretpranje stavite izravno u kadu.




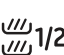



- Prilikom doziranja deterdženta pogledajte ranije navedene informacije kako biste stavili odgovarajuću količinu. Unutar dozatora **E** nalaze se oznake koje vam pomažu prilikom doziranja.
- Uklonite ostatke deterdženta s rubova spremnika prije no što poklopac zatvorite tako da sjedne.
- Poklopac spremnika za deterdžent zatvorite tako da ga povučete dok se mehanizam za zatvaranje ne učvrsti.

Spremnik za deterdžent automatski se otvara u odgovarajućem trenutku ovisno o programu.

Upotreba deterdženta koji nije namijenjen perilicama posuđa može prouzročiti nepravilnosti ili oštećenje uređaja.

TABLICA PROGRAMA

Program	Faza sušenja	Trajanje programa pranja (h:min) ^{*)}	Potrošnja vode (litara po ciklusu)	Potrošnja energije (kWh po ciklusu)	
1 Eko	ECO 50°	✓	4:00	11,5	0,84
2 Intenzivno	 65°	✓	2:30	15,0	1,50
3 Mješovito	 55°	✓	2:25	15,0	1,35
4 Brzo 40'	 50°	-	0:40	8,0	0,90
5 Pola punjenja	 50°	✓	1:15	11,0	0,90
6 Namakanje	 -	-	0:10	4,0	0,01

Podaci EKO programa izmjereni su u laboratorijskim uvjetima u skladu s europskom normom EN 60436:2020.

Napomena za pokusne laboratorije: detaljne informacije o uvjetima za komparativni pokus EN zatražite na adresi: assistenza_en_lvs@indesitcompany.com

Prije primjene bilo kojeg programa nije potrebno obraditi posuđe.

*) Vrijednosti navedene za programe, osim programa Eko, služe isključivo kao informacija. Stvarno vrijeme može se razlikovati ovisno o brojnim čimbenicima kao što su temperatura i tlak ulazne vode, sobna temperatura, količina deterdženta, količina i vrsta punjenja, ravnoteža punjenja, dodatne odabrane opcije i baždarenje senzora. Baždarenje senzora može povećati trajanje programa do 20 min.

OPIS PROGRAMA

Upute za odabir ciklusa pranja.

1 EKO

Program Eko prikladan je za uobičajeno prljavo posuđe i pri takvoj je upotrebi to najučinkovitiji program po pitanju ukupne potrošnje vode i energije i upotrebljava se za procjenu usklađenosti s propisima EU o ekološkom načinu izrade.

2 INTENZIVNO

Preporučeni program za jako prljavo posuđe, posebno pogodan za tave i tave za umake (ne upotrebljavati za osjetljivo posuđe).

3 MJEŠOVITO

Mješovito zaprljanje. Za uobičajeno prljavo posuđe s ostacima sasušene hrane.

4 BRZO 40'

Program koji se treba upotrebljavati pola punjenja malo zaprljanog posuđa bez osušenih ostataka hrane. Nema faze sušenja.

5 POLA PUNJENJA

Idealno za pranje pola punjenja malo ili uobičajeno prljavog posuđa.

6 NAMAKANJE

Upotrebljava se za osvježavanje posuđa koje će se prati kasnije. S ovim programom ne upotrebljava se deterdžent.

Napomene:

Napominjemo da je ciklus *Brzo 40'* namijenjen isključivo malo zaprljanom posuđu.

OPCIJE I FUNKCIJE

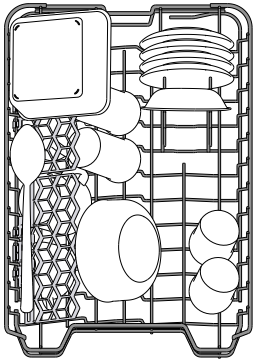
SPUŠTANJE VODE

Za zaustavljanje ili poništavanje aktivnog ciklusa možete upotrijebiti funkciju ISPUŠTANJE VODE.

Dugo pritisnite gumb START/PAUZA, uključit će se funkcija ISPUŠTANJE VODE. Aktivni program će se zaustaviti i ispustit će se voda iz perilice suđa.

PUNJENJE KOŠARA

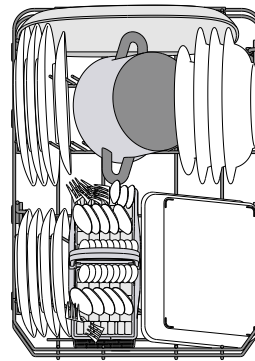
GORNJA KOŠARA



(primjer punjenja za gornju košaru)

Punite je osjetljivim, laganim sudem: čašama, šalicama, posudama za umake i laganim zdjelama za salatu.

DONJA KOŠARA



(primjer punjenja za donju košaru)

Za lonce, tave, tanjure, zdjele za salatu, pribor za jelo itd. Velike tanjure i poklopce idealno bi bilo postaviti sa strane kako bi se izbjeglo da ometaju nosače mlaznica.

PODEŠAVANJE GORNJE KOŠARE PO VISINI

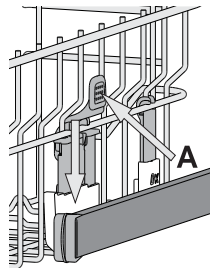
Visina gornje košare može se podesiti: visoki položaj za postavljanje glomaznog suđa u donju košaru i niski položaj za potpuno iskorišćenje potporna za postavljanje stvaranjem više mjesta u gornjem dijelu i izbjegavanje udaraca s predmetima u donjoj košari.

Gornja je košara opremljena **mehanizmom za podešavanje gornje košare po visini** (pogledajte sliku) i bez pritiska na ručice podignite je tako da smo uhvatite stranice košare čim je košara stabilna u svom gornjem položaju.

Za ponovno postavljanje u donji položaj pritisnite ručice **A** na stranicama košare i pomaknite je prema dolje.

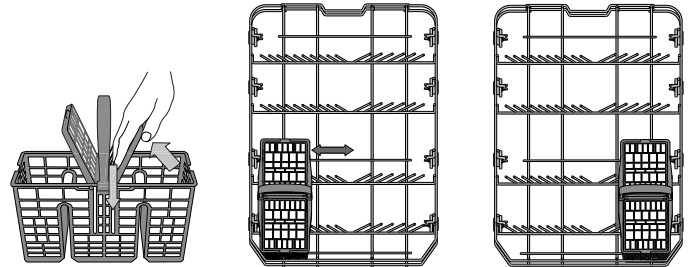
Preporučujemo da podešavanje po visini ne obavljate s punom košarom.

Košaru NIKADA ne podižite ili spuštajte samo na jednoj strani.



KOŠARA ZA PRIBOR ZA JELO

Opremljena je gornjom rešetkom za bolje slagane pribora za jelo. Mora se postaviti isključivo na prednji dio donje košare.



Noževi i ostali pribor trebaju se postaviti u košaru pribora za jelo s vrhom okrenutim prema dolje ili se moraju staviti vodoravno u spremnike s potpurnjem u gornjoj košari.

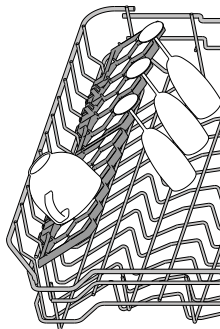
POMIČNI PREKLOPI S PODESIVIM POLOŽAJEM

Bočni pomični preklopi mogu se sklopiti ili rasklopiti da bi se poboljšalo slaganje posuđa u košaru.

Čaše za vino mogu se sigurno postaviti u pomične preklope tako da se nožica svake čaše umetne u odgovarajući otvor.

Ovisno o modelu:

- preklope sklopite tako da ih skliznete i okrenete ili ih otpustite iz utora i izvucete.
- preklope rasklopite tako da ih okrenete i klizno pomaknete prema dolje ili podignete i preklope pričvrstite na utore.



SVAKODNEVNA UPOTREBA

1. PROVJERA PRIKLJUČKA ZA VODU

Provjerite je li perilica suđa spojena na dovod vode i je li otvorena slavina.

2. UKLJUČIVANJE PERILICE SUĐA

Pritisnite gumb za **uključivanje/isključivanje**.

3. PUNJENJE KOŠARA

(pogledajte PUNJENJE KOŠARA)

4. PUNJENJE SPREMNIKA ZA DETERDŽENT

5. ODABIR PROGRAMA I PRILAGOĐAVANJE CIKLUSA

Odaberite najprikladniji program prema vrsti posuđa i razini zaprljanja (pogledajte OPIS PROGRAMA) tako da **gumb ODABIR PROGRAMA** okrenete u smjeru kazaljke na satu.

6. POKRETANJE

Ciklus pranja pokrenite pritiskom na gumb **START/PAUZA**.

Kada program započne čut ćete zvučni signal bip.

7. KRAJ CIKLUSA PRANJA

Kraj ciklusa pranja označen je zvučnim signalima bip i uključeno je **LED svjetlo za uključivanje/isključivanje**. Uređaj isključite tako da pritisnete gumb za **uključivanje/isključivanje** i otvorite vrata. Pričekajte nekoliko minuta prije vađenja posuđa kako biste izbjegli opekotine.

Ispraznite košare, započinjući s donjom košarom.

Stroj će se automatski isključiti tijekom produženog razdoblja neaktivnosti kako bi se smanjila potrošnja struje.

Ako je posuđe samo malo prljavo ili ako ga ispirate prije stavljanja u perilicu posuđa, u skladu s tim smanjite količinu deterdženta.

IZMJENA PROGRAMA RADA

Ako odaberete pogrešan program, možete ga promijeniti pod uvjetom da je tek započeo: pritisnite i držite gumb za **uključivanje/isključivanje**, stroj će se isključiti.

Ponovno uključite stroj pomoću gumba za **uključivanje/isključivanje** i odaberite novi ciklus pranja i sve željene opcije; ciklus pokrenite pritiskom na gumb **START/PAUZA**.

DODAVANJE DODATNOG SUĐA

Ne isključujući stroj otvorite vrata (**pazite na VRUĆU paru!**) i stavite suđe u perilicu suđa. Zatvorite vrata i pritisnite gumb **START/PAUZA**, ciklus će započeti od mjesta na kojem je prekinut.

SLUČAJNI PREKIDI

Ako se tijekom ciklusa pranja vrata otvore ili ako je došlo do nestanka struje, ciklus se zaustavlja. Kada se vrata zatvore ili se obnovi dovod struje, za ponovno pokretanje ciklusa od točke prekida, pritisnite gumb **START/PAUZA**.

SAVJETI

SAVJETI

Prije punjenja košara uklonite sve ostatke hrane s posuđa i ispraznite čaše. **Ne morate ih ispirati tekućom vodom.**

Posuđe složite tako da čvrsto stoji i ne prevrće se; spremnike složite tako da su otvori okrenuti prema dolje, a konkavni/konveksni dijelovi ukošeni kako bi se omogućilo da voda dođe do svih površina i slobodno protiče.

Upozorenje: poklopci, ručke, pladnjevi i tave ne sprječavaju okretanje nosača mlaznica.

Sitne predmete stavite u košare za pribor za jelo.

Vrlo prljavo suđe i tave treba staviti u donju košaru jer je u tom dijelu jači mlaz vode i omogućuje se bolja učinkovitost pranja.

Nakon punjenja uređaja provjerite mogu li se nosači mlaznica slobodno okretati.

NEPRIKLADNO SUĐE

- Drveno suđe i pribor za jelo.
- Osjetljive ukrašene čaše, umjetnički predmeti i antičko suđe. Njihovi ukrasi nisu otporni.
- Dijelovi od sintetičkog materija koji ne podnose visoke temperature.
- Suđe od bakra i lima.
- Suđe zaprljano pepelom, voskom, mazivima ili tintom.

Boje ukrasa na čašama i aluminijski/srebrni dijelovi mogu se promijeniti i izbljediti tijekom postupka pranja. Neke vrste čaša (npr. kristali predmeti) mogu se postati neprozirni nakon određenog broja ciklusa pranja.

OŠTEĆENJE ČAŠA I SUĐA

- Upotrebljavajte samo čaše i porculansko suđe za koje proizvođač jamči da se može prati u perilici suđa.
- Upotrebljavajte deterdžent za osjetljivo posuđe prikladan za posuđe
- Čaše i pribor za jelo izvadite iz perilice suđa čim ciklus pranja završi.

SAVJETI ZA UŠTEDU ENERGIJE

- Kada se perilica posuđa u domaćinstvu upotrebljava u skladu s uputama proizvođača **pranjem posuđa u perilici posuđa obično se troši MANJE ENERGIJE i vode nego prilikom ručnog pranja.**
- Preporučujemo da povećate učinkovitost perilice posuđa tako da **ciklus pranja pokrećete tek kada je perilica posuđa do kraja napunjena.** Kada perilicu posuđa puniti do kapaciteta koji je naveo proizvođač, pridonosite uštedi energije i vode. Podatke o pravilnom punjenju posuđa možete pronaći u poglavlju PUNJENJE KOŠARA. U slučaju da je perilica djelimično napunjena, preporučuje se da upotrebljavate posebne opcije pranja, ako su dostupne (Half load/ Zone Wash/ Multizone) i puniti samo odabrane košare. Nepravilno punjenje ili pretjerano punjenje može povećati upotrebu resursa (kao što su voda, energija i vrijeme te povećati razinu buke) i smanjiti učinkovitost pranja i sušenja.
- Ručno ispiranje posuđa dovodi do veće potrošnje vode i energije te se ne preporučuje.

HIGIJENSKI PROGRAM

Kako bi se izbjegla pojava neugodnih mirisa i taloga koji se može nakupiti u perilici suđa, **program s visokom temperaturom pokrećite najmanje jednom mjesečno.** Upotrijebite čajnu žlicu deterdženta i pokrenite perilicu bez punjenja kako biste očistili uređaj.

ČIŠĆENJE I ODRŽAVANJE

ČIŠĆENJE SKLOPA FILTRA

Redovito čistite sklop filtra tako da se filtri ne začepi i da otpadna voda ispravno istječe.

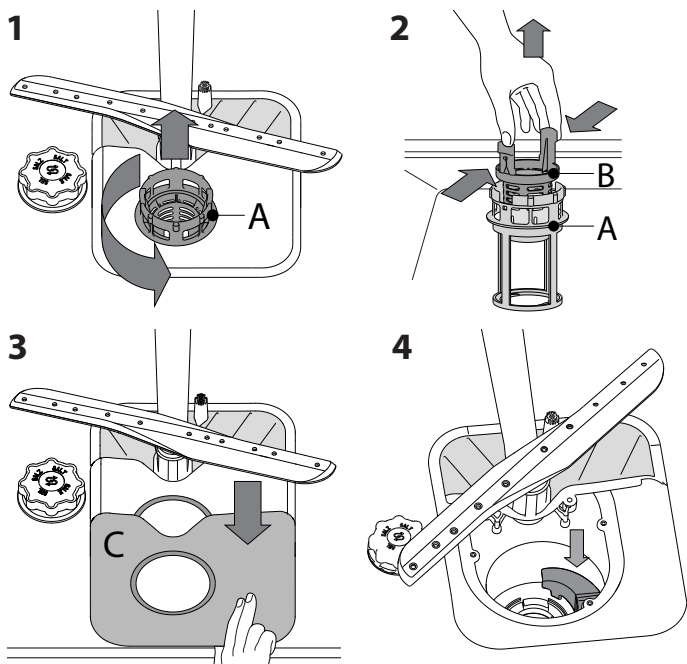
Upotreba perilice posuđe sa začepljenim filtrima ili stranim predmetima u sustavu filtriranja ili prskalicama može prouzročiti neispravnosti koje dovode do gubitka učinkovitosti, veće buke u radu ili veće potrošnje energenata.

Sklop filtra sastoji se od tri filtra koji uklanjaju ostatke hrane iz vode za pranje i zatim ponovno pokreću kruženje vode: za najbolje rezultate pranja održavajte ih čistim.

Perilica suđa ne smije se upotrebljavati bez filtera ili s otpuštenim filtrom.

Najmanje jednom mjesečno ili nakon svakih 30 ciklusa pranja provjerite sklop filtra i po potrebi ga temeljito očistite tekućom vodom upotrebljavajući četku koja nije od metala i prema uputama u nastavku:

1. Cilindrični filter **A** okrenite u smjeru suprotnom od smjera kazaljke na satu i izvucite ga (sl. 1).
2. Skinite filter šalicu **B** tako da lagano pritisnete bočna krilca (sl. 2).
3. Klizno izvadite pločasti filter od nehrđajućeg čelika **C** (sl. 3).
4. Ako pronađete strane predmete (npr. razbijeno staklo, porculan, kosti, sjemenke voća itd.), **pažljivo ih uklonite**.
5. Pregledajte otvor i uklonite sve ostatke hrane. **NIKADA NE SKIDAJTE** štitnik pumpe ciklusa pranja (crni detalj) (sl. 4).



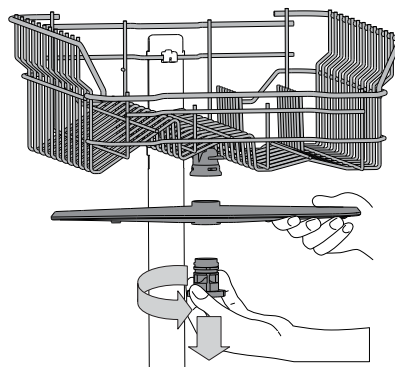
Nakon čišćenja filtera vratite sklop filtra i pravilno ga učvrstite na mjesto; to je važno za održavanje učinkovitog rada perilice suđa.

ČIŠĆENJE ULAZNOG CRIJEVA ZA VODU

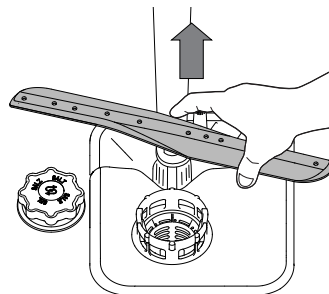
Ako su crijeva za vodu nova ili se dulje vrijeme nisu upotrebljavala pustite da kroz njih prođe voda kako biste bili sigurni da nema nečistoća prije obavljanja potrebnih priključivanja. Ako se ne pridržavate te mjera opreza, može se dogoditi da je blokiran ulaz vode u da se perilica suđa ošteti.

ČIŠĆENJE NOSAČA MLAZNICA

Povremeno, ostaci hrane mogu se skoriti na nosačima mlaznica i blokirati otvore za raspršivanje vode. Zbog toga se preporučuje da povremeno provjerite nosače i očistite ih malom četkicom koja nije metalna.



Za uklanjanje gornjeg nosača mlaznice okrenite plastični prsten za završavanje u smjeru suprotnom od smjera kazaljke na satu. Gornji nosač mlaznice treba se zamijeniti tako da je strana s većim brojem otvora okrenuta prema gore.



Donji krak mlaznice može se skinuti tako da se povuče prema gore.

SUSTAV OMEKŠAVANJA VODE

Omekšivač vode automatski smanjuje tvrdoću vode čime se posljedično smanjuje nakupljanje kamenca na grijaču i pridonosi većoj učinkovitosti pranja.

Ovaj se sustav sam obnavlja pomoću soli pa zato spremnik soli treba napuniti kada je prazan.

Učestalost obnavljanja ovisi o postavci razine tvrdoće vode – obnavljanje se odvija jednom na svakih 5 Eko ciklusa s razinom tvrdoće vode postavljenom na 3.

Postupak obnavljanja započinje u fazi završnog ispiranja i završava u fazi sušenja, prije završetka ciklusa.

- Potrošnja jednog ciklusa obnavljanja: ~3,5 l vode;
- Ciklus traje 5 minuta dulje;
- Troši manje od 0,005 kWh struje.

RJEŠAVANJE PROBLEMA

Ako vaša perilica posuđa ne radi ispravno, provjerite može li se problem riješiti prateći popis u nastavku. U slučaju pojave drugih grešaka ili problema obratite se ovlaštenom postprodajnom servisu čije podatke za kontakt možete pronaći u knjižici jamstva. Proizvođač najmanje 10 godina nakon datum proizvodnje uređaja osigurava dostupnost rezervnih dijelova.

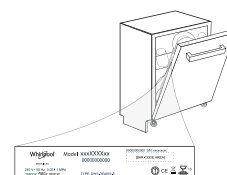
PROBLEMI	MOGUĆI UZROCI	RJEŠENJA
Perilica suđa se ne pokreće ili ne odgovara na komande.	Uređaj nije ispravno priključen.	Uključite utikač u električnu utičnicu.
	Nestanak struje.	Perilica posuđa se iz sigurnosnih razloga neće automatski pokrenuti nakon povratka struje. Pritisnite gumb START/Pauza kako biste ponovno pokrenuli ciklus.
	Vrata perilice posuđa nisu zatvorena.	Vrata čvrsto zatvorite tako da začujete "klik".
	Ciklus se prekida ako su vrata otvorena > 4 sek.	Zatvorite vrata i pritisnite gumb START/Pauza.
	Ne odgovara na komande.	Uređaj isključite pritiskom na gumb UKLJUČIVANJE/ISKLUČIVANJE pa ga nakon otprilike jedne minute ponovno uključite i ponovno pokrenite program. Ako se problem i dalje javlja, uređaj iskopčajte na 1 minutu, zatim ga ponovno ukopčajte.
Perilica suđa ne ispušta vodu.	Ciklus pranja još nije završio.	Pričekajte da ciklus pranja završi.
	Odvodno crijevo je savijeno.	Provjerite da crijevo za pražnjenje nije savijeno (<i>pogledajte UPUTE ZA POSTAVLJANJE</i>).
	Crijevo za pražnjenje izljeva je blokirano.	Očistite crijevo za pražnjenje izljeva.
	Filtar je začepljen ostacima hrane	Čišćenje filtra (<i>pogledajte ČIŠĆENJE SKLOPA FILTRA</i>).
Perilica suđa stvara preveliku buku.	Suđe se međusobno udara.	Pravilno složite suđe (<i>pogledajte PUNJENJE KOŠARA</i>).
	Došlo je do stvaranja prevelike količine pjene.	Deterdžent nije pravilno izmjeren ili nije prikladan za upotrebu u perilici suđa (<i>pogledajte PUNJENJE DOZATORA ZA DETERDŽENT</i>). Ponovno pokrenite trenutni ciklus pritiskom na gumb ISPUŠTANJE VODE (<i>pogledajte OPCIJE I FUNKCIJE</i>) i pokrenite novi program bez deterdženta.
Suđe nije čisto.	Suđe nije ispravno složeno.	Pravilno složite suđe (<i>pogledajte PUNJENJE KOŠARA</i>).
	Nosači mlaznica ne mogu se slobodno okretati jer ih ometa suđe.	Pravilno složite suđe (<i>pogledajte PUNJENJE KOŠARA</i>).
	Ciklus pranja je prenježan.	Odaberite odgovarajući ciklus pranja (<i>pogledajte TABLICU PROGRAMA</i>).
	Došlo je do stvaranja prevelike količine pjene.	Deterdžent nije pravilno izmjeren ili nije prikladan za upotrebu u perilici suđa (<i>pogledajte PUNJENJE DOZATORA ZA DETERDŽENT</i>).
	Čep na spremniku sredstva za ispiranje nije pravilno zatvoren.	Provjerite je li čep spremnika za ispiranje zatvoren.
	Filtar je prljav ili začepljen.	Očistite sklop filtra (<i>pogledajte ČIŠĆENJE I ODRŽAVANJE</i>).
	Nema soli.	Napunite spremnik soli (<i>pogledajte PUNJENJE I SPREMNİK SOLI</i>).
Perilica posuđa ne puni se vodom. Svi LED-i brzo trepere.	Nema vode u dovodu vode ili je slavina zatvorena.	Provjerite ima li vode u dovodu vode ili radi li slavina.
	Dovodno crijevo je savijeno.	Provjerite da dovodno crijevo nije savijeno (<i>pogledajte INSTALACIJA</i>), ponovno programirajte perilicu posuđa i ponovno pokrenite.
	Sito na dovodnom crijevu vode je začepljeno; treba ga očistiti.	Nakon provjere i čišćenja isključite i uključite perilicu posuđa i pokrenite novi program.
Perilica posuđa prerano završava ciklus.	Odvodno je crijevo prenisko postavljeno ili se izljeva u kanalizaciju.	Provjerite je li kraj odvodnog crijeva na ispravnoj visini (<i>pogledajte INSTALACIJA</i>). Provjerite izljev u kanalizaciju, ugradite, prema potrebi, ventil za ulaz zraka.
	Zrak u dovodu vode.	Provjerite da na dovodu vode nema propuštanja ili drugih problema koji omogućuju ulaz zraka.



Pravila te standardne dokumente i dodatne informacije o proizvodu možete pronaći tako da:

- Posjetite naše web-mjesto **docs.indesit.eu**
- Upotrebom QR koda
- Možete i **kontaktirati naš postprodajni servis** (broj telefona potražite u knjižici jamstva). Kada se obraćate našem postprodajnom servisu navedite kodove navedene na identifikacijskoj pločici proizvoda.

Informacije o modelu mogu se dobiti pomoću QR koda koji se nalazi na oznaci energetske učinkovitosti. Na oznaci se nalazi i identifikacijska oznaka modela koji se može upotrijebiti za pregledavanje portala registra na <https://eprel.ec.europa.eu> (dostupno samo na određenim modelima).



400011499195

09/2020 as - Xerox Fabriano

