

DAGLIG REFERANSE VEILEDNING

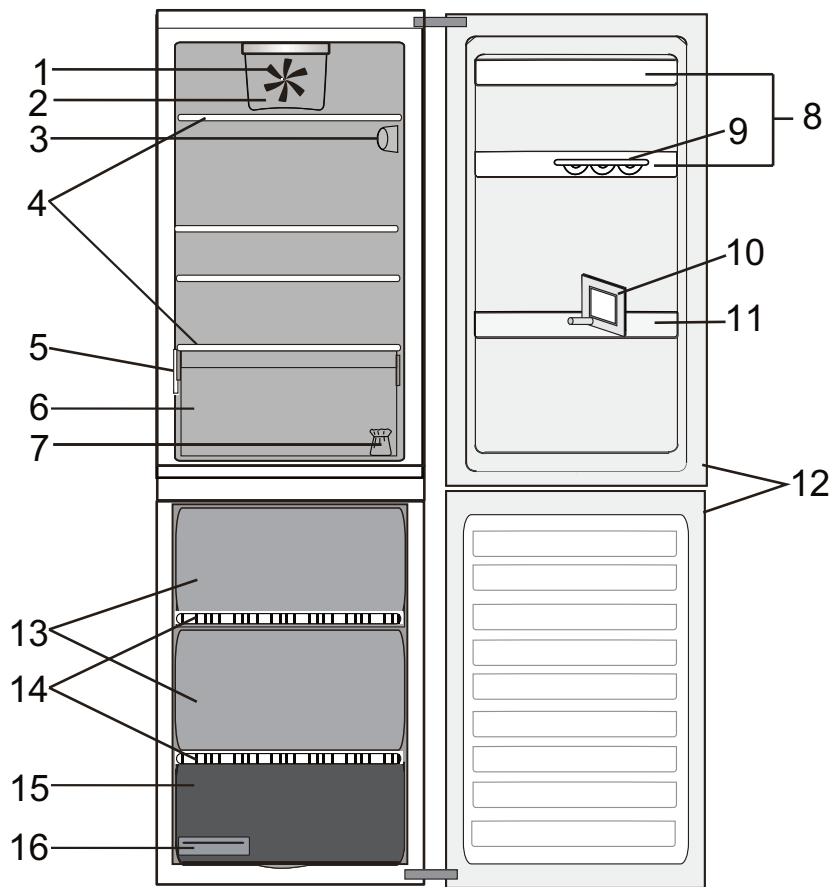


MANGE TAKK FOR AT DU HAR KJØPT ET WHIRLPOOL-PRODUKT.
For å motta assistanse som er mer fullstendig,
må du registrere apparatet ditt på www.whirlpool.eu/register

Før du bruker apparatet ditt, les nøye
veiledningene *Helse og Sikkerhet*.

PRODUKTBSKRIVELSE

APPARAT



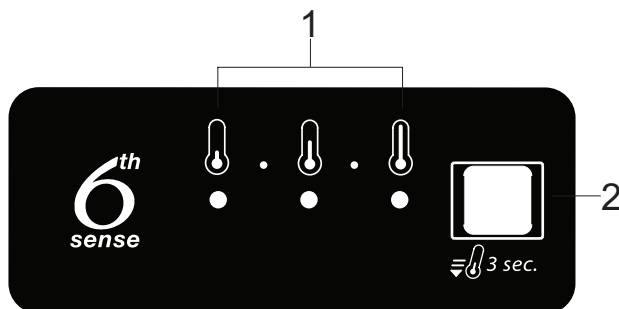
Kjøleseksjon

1. Vifte
2. Viftens deksel og område for antibakterielt filter
3. Elektronisk kontrollpanel / lysenhet
4. Hyller
5. Typeplate med kommersielt navn
6. Frukt- og grønnsaksskuff
7. Sett for omhengsling av dører
8. Dørhyller
9. Eggbalkong
10. FLASKESKILLER
11. Flaskehylle
12. Dørtetningslist

Fryseeksjon

12. Dørtetningslister
13. Skuffer i fryseeksjon
14. Hyller
15. Nederste skuff: kaldeste sone best for frysing av fersk mat
16. Isterningbeholder

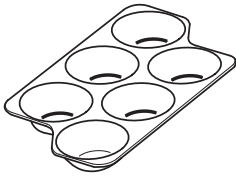
KONTROLLPANEL



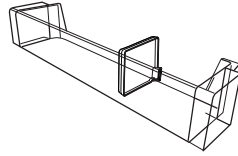
1. Indikatorled (som viser gjeldende temperaturs settpunkt eller Fast Cooling-funksjonen)
2. Fast Cooling-knapp / Temperaturknapp

TILBEHØR

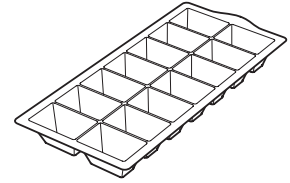
EGGSKUFF



FLASKESKILLER



ISTERNINGBEHOLDER



FØRSTE GANGS BRUK

STARTE APPARATET

Etter at apparatet er tilkoblet strømmettet, starter det automatisk. Vent i minst 4–6 timer før du legger matvarer i kjøleskapet og i fryseren etter at du har satt i gang apparatet.

Når apparatet er koblet til strømmettet, tennes displayet og alle symbolene vises i ca 1 sekund. Standardinnstillingene (fabrikkinstillinger) for kjøleskapets lys.

DAGLIG BRUK

Se Veiledningen for Bruk og Pleie for ytterligere detaljer vedrørende funksjoner/ se siste side for informasjon om hvordan få tak i Veiledningen for Bruk og Pleie

FUNKSJONER

TEMPERATUR-INNSTILLING

Trykk på **Temperaturknappen** på kontrollpanelet for å regulere temperaturen fra det varmeste gjennom det lavere til det kaldeste nivået.

Når temperaturknappen trykkes inn, endres temperaturen syklisk.

Første gang apparatet settes i kontakten, er settpunktet på medium stilling (fabrikkinstilling).

Følgende tabell viser temperatursettpunktene:

	HØY TEMP.
	MIDDELS HØY TEMP.
	MIDDELS TEMP.
	MIDDELS LAV TEMP.
	LAV TEMP.
	FAST COOLING



Led-lampe på Diode av

Merk: Viste settpunkter tilsvarer gjennomsnittstemperaturen i hele kjøleskapet.

6TH SENSE

Dette fungerer automatisk for å sikre optimale forhold for å bevare maten.

"6th Sense"-funksjonen aktiveres automatisk når:

- en stor mengde mat legges inn i kjøleskapet
- kjøleskapsdøren blir stående åpen lenge
- strømmen har vært frakoblet over lengre tid og temperaturen i apparatet har steget til et nivå som kan være skadelig for matvarene som oppbevares.

FAST COOLING (HURTIG NEDKJØLING)

Bruken av funksjonen Fast Cooling anbefales for å øke kapasiteten ved nedkjøling i kjøleskapet når det plasseres mye matvarer i den.

For å aktivere Fast Cooling-funksjonen, **trykk og hold nede i 3 sekunder temperaturknappen**, på kontrollpanelet til alle de 3 lysdiødene tennes.

Funksjonen deaktiveres automatisk etter 24 timer og går tilbake til tidligere valgte settpunkt.



Funksjonen kan deaktiveres manuelt ved å trykke og holde på temperaturknappen på kontrollpanelet i 3 sekunder.

KJØLESKAPSLYS

Lyssystemet inne i kjøleseksjonen bruker lysdioder. Dette gir et bedre lys samt meget lavt energiforbruk. Hvis diodelyssystemet ikke virker, må du kontakte serviceavdelingen for å få det skiftet.

Viktig: Lyset i kjøleseksjonen tennes når døren åpnes. Hvis døren holdes åpen i mer enn 8 minutter, slås lyset automatisk av.

VIFTE + ANTIBAKTERIELT FILTER

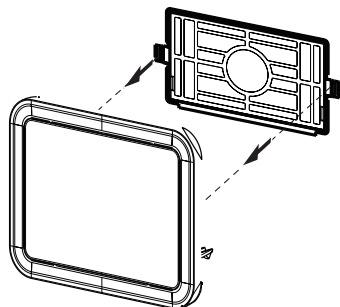
Viften forbedrer temperaturfordelingen inne i kjøleseksjonen, slik at maten bevares bedre. Som standard er viften slått på.

Trykk på knappen på viften for å slå av viften. Merk at selv om viften er på, vil den ikke være i drift kontinuerlig. Viften starter/stopper å gå avhengig av temperaturen og/eller fuktighetsnivået inne i kjøleskapet. Derfor er det absolutt normalt hvis viften ikke går selv om den er slått på.

Dersom apparatet har en slik vifte, kan det utstyres med antibakterielt filter.

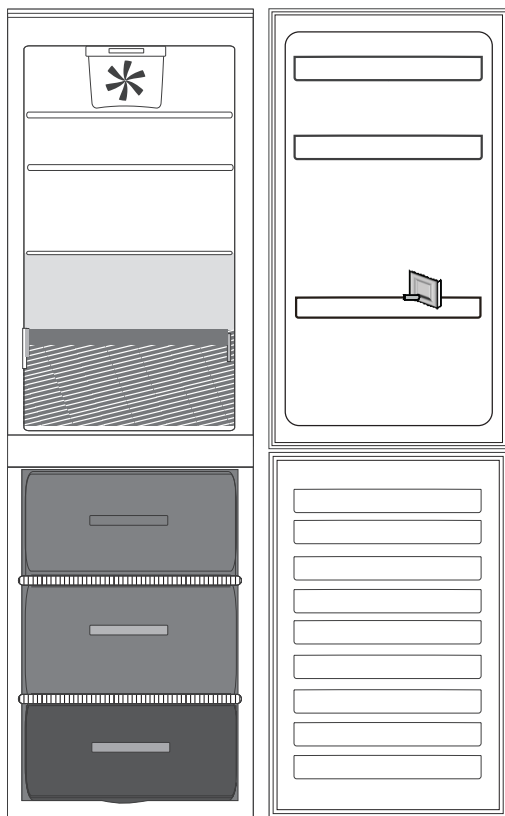
Ta det ut av boksen i grønnsaksskuffen og sett det inn i viftens deksel - som på bildet.

Fremgangsmåten for skifte av filter står på filteresken.

**TABELL MED ALARMER**

ALARMTYPE	SIGNAL	ÅRSAK	LØSNING
Alarm for åpen dør	Kjøleskapslyset blinker	Døren har vært åpen i mer enn 5 minutter.	Lukk døren
Alarm for åpen dør	Kjøleskapslys AV	Døren har vært åpen i mer enn 8 minutter.	Lukk døren
Funksjonsfeil	En av temperaturindikatorene blinker	Produktfeil.	Ta kontakt med avdelingen for Etter-Salg Service

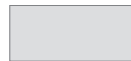
SLIK OPPBEVARER DU MAT OG DRIKKEVARER



Forklaring



TEMPERERT SONE Anbefales for oppbevaring av tropisk frukt, bokser, drikker, egg, sauser, sylteagurk, smør, syltetøy



KJØLESONE Anbefalt for oppbevaring av ost, melk, hverdagsmat, delikatesser, yoghurt, kjøttpålegg, desserter



FRUKT- OG GRØNNSAKSSKUFFEN



VANLIGE SKUFFER I FRYSER



SKUFF I FRYSERSONEN
(MAKS. KJØLESONE) Anbefalt for å fryse frisk/tilberedt mat.

Merk: Den Grå tonen på tegnforklaringen samsvarer ikke med fargen på skuffene

KJØLESKAPS-SEKSJON

Bruk beholdere av plast, metall, aluminium og glass som kan resirkuleres, og pakk inn maten i plastfolie.

Bruk alltid lukkede beholdere til væske og matvarer med sterk lukt eller smak eller som lett trekker til seg lukt eller smak.

Hvis du kun oppbevarer noen få matvarer i kjøleskapet, anbefaler vi at du bruker hyllene like over frukt- og grønnsaksskuffen, siden dette er det kaldeste området i seksjonen.

Matvarer som frigjør store mengder etylengass og de som er følsomme for denne type gasser, som frukt, grønnsaker og salat, må alltid oppbevares adskilt eller pakkes inn slik at oppbevaringstiden ikke reduseres; for eksempel må aldri tomater plasseres sammen med kiwi eller kål.

Bruk en flaskeholder (gjelder kun enkelte modeller) for å unngå at flasker velter.

Ikke sett matvarene så tett sammen at luften ikke kan sirkulere ordentlig.

FRYSESEKSJON

Fryseren er det ideelle stedet å oppbevare frossen mat, for å lage isbiter og for å fryse fersk mat i fryserseksjonen.

Maksimalt antall kilogram med fersk mat som kan fryses i løpet av 24 timer er angitt på servicemerket (...kg/24 h).

Dersom du har lite mat som skal oppbevares i fryseren, anbefaler vi at du bruker området midt i fryseren, dette er det kaldeste området i fryserseksjonen.

VEDLIKEHOLD OG RENGJØRING OG PROBLEMLØSNING

For vedlikehold og rengjøring og for Problemløsning se

Veiledningen for Bruk og Pleie.

Veiledningen for Bruk og Pleie kan du få hos:

> Serviceavdelingen; telefonnummer se i garantiheftet.

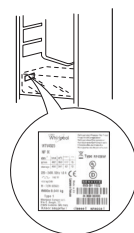
> ved å laste ned fra Whirlpools nettsted <http://docs.whirlpool.eu>



KONTAKTE KUNDESERVICE

Oppgi begge numrene som står oppgitt på serviceklistermerket, når du tar kontakt med kundeservice. <http://www.whirlpool.eu>

De tekniske opplysningene finner du på typeplaten inne i apparatet.



Whirlpool® er et registrert varemerke for Whirlpool i USA.

