

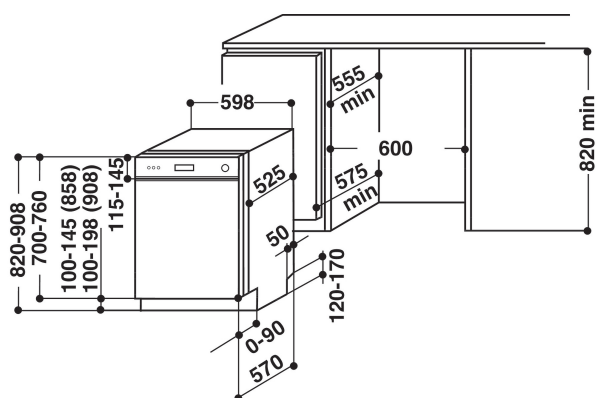
# ADG 6240 FD

12NC: 854262401000

Código EAN: 8003437929298

Whirlpool

SENSING THE DIFFERENCE



## DANE OGÓLNE

Tipo de construção	Encastre
Tipo de instalação	Totalmente integrado
Tipo de controlo	Mecânicos e Electrónicos
Tipo de definição de controlo e de indicadores	LED
Tampo amovível	Não
Opções do painel dianteiro	N/D
Cor principal do produto	Preto
Classificação da ligação	2200
Corrente	10
Voltagem	220-230
Frequência	50
Comprimento do cabo de alimentação eléctrica	150
Tipo de ficha	Schuko
Comprimento da mangueira de entrada	160
Comprimento da mangueira de saída	200
Plinto ajustável	Não
Altura com tampo	0
Pés ajustáveis	Sim - apenas a partir da frente
Altura do produto	820
Largura do produto	597
Profundidade	555
Profundidade com porta aberta a 90 graus	1150
Altura mínima de instalação	820
Altura máxima de instalação	900
Largura mínima de instalação	600
Largura máxima de instalação	600
Profundidade de instalação	560
Peso líquido	41
Peso bruto	42.2

## DETALHES TÉCNICOS

Programas automáticos	Sim
Temperatura máxima para entrada de água	60
Opções de início retardado	Contínuo
Tempo máx. de início retardado	24
Indicador de progressão do programa	Sim
Indicador digital de contagem decrescente	Sim
Luz indicadora do sal	Sim
Luz indicadora do abrillantador	Sim
Dispositivo de segurança	N/A
Cesto superior ajustável	Sim
Prato maior que é possível carregar no cesto superior	0
Prato maior que é possível carregar no cesto inferior	0

## PERFORMANCES

Classe de Eficiência Energética - NOVO (2010/30/EU)	A+
Consumo de energia anual - NOVO (2010/30/EC)	295
Duração de modo stand-by - NOVO (2010/30/EC)	3
Consumo potência em stand-by modo - NOVO (2010/30/EU)	1.5
Consumo potência em stand-by modo - NOVO (2010/30/EU)	0.5
Consumo anual de água - NOVO (2010/30/EC)	1680
Nível de ruído	42