

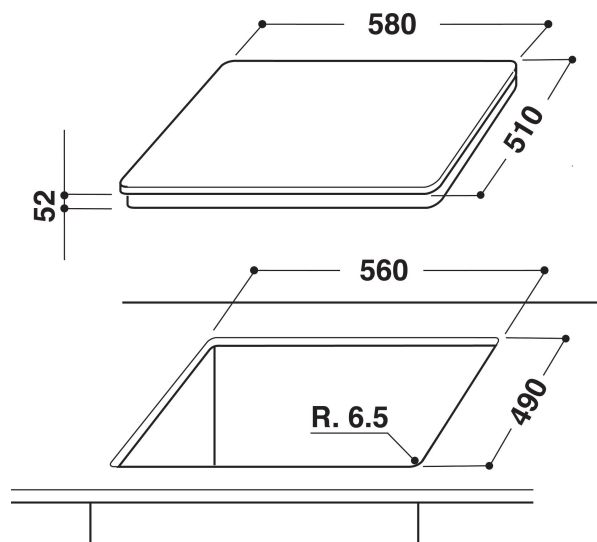
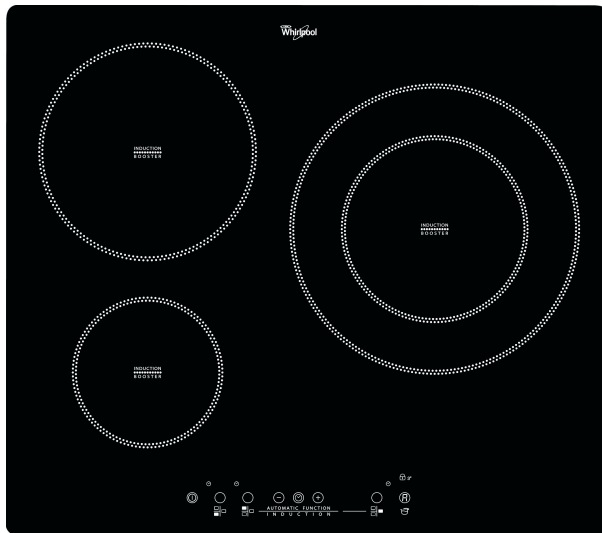
ACM 801/NE

12NC: 859991007320

Código EAN: 8003437825514

Whirlpool

SENSING THE DIFFERENCE



- Zonas de cocción de inducción 3
- Indicador de calor residual
- Bloqueo para niños
- Interruptor Encendido/Apagado
- Función Cocción a fuego lento
- Placa de 60 cm
- Temporizador
- Control táctil (AKO, Artemis 2)
- Negro placa de cristal
- 3 Boosters
- 3 Indicador de plato colocado
- Potencia total declarada: 7 kW
- Indicador de encendido
- Cable de alimentación incluido
- Gestor de energía: ajuste máximo de potencia 2,5 kW/4 kW/6 kW/7,4 kW
- Sin marco

Placa de inducción Whirlpool - ACM 801/NE

3 quemadores de inducción. las características de esta placa vitrocerámica Whirlpool: Una tecnología elegante, que calienta la sartén, no la placa, reduciendo la dispersión de energía y garantizando resultados perfectos. Suministro de energía eléctrica.

<KW Gestión de potencia

Extraordinaria eficiencia energética. Con la función Control de potencia, tu ajustas el nivel de potencia de la placa, para evitar el riesgo de una sobrecarga eléctrica en tu casa.



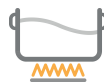
Booster

Disfruta de tiempos de cocción ultra rápidos con la zona de cocción Booster.



Booster 4Kw

Disfruta de resultados ideales, más rápidamente. Esta placa Whirlpool dispone de un booster 4Kw para un calentamiento más rápido y eficaz.



Función Simmering

Extraordinaria cocción a fuego lento. La función Simmering garantiza resultados perfectos para tus recetas que requieren una cocción lenta, y evita que tu comida endurezca.



Controles frontales

Control absoluto de tu cocina. Fácilmente accesibles y realmente intuitivos, los controles están posicionados en un cómodo panel frontal de tu placa, proporcionando así una experiencia de cocción sin estorbos.



Tecnología de inducción

Cocción más rápida y eficiente energéticamente. Tecnología de inducción calienta la sartén, no la placa, reduciendo así la dispersión energética de un 10% y ofreciendo al mismo tiempo resultados de cocción perfectos.

ACM 801/NE

12NC: 859991007320

Código EAN: 8003437825514

Whirlpool

SENSING THE DIFFERENCE

CARACTERÍSTICAS PRINCIPALES

Grupo de producto	Placa de cocina
Tipo de construcción	Integrable
Tipo de control	Electrónica
Control e indicadores	-
Número de quemadores de gas	0
Número de zonas eléctricas de cocción	3
Número de placas eléctricas	0
Número de placas radiantes	0
Número de placas halógenas	0
Número de placas de inducción	3
Número de zonas térmicas eléctricas	0
Ubicación del panel de control	Front
Material de la superficie básica	Cristal
Color principal del producto	Negro
Potencia de conexión	7000
Potencia de conexión de gas	0
Intensidad corriente eléctrica	30,4
Tensión	230
Frecuencia	50/60
Longitud del cable de alimentación eléctrica	120
Tipo de clavija	No
Conexión de gas	N/A
Anchura del producto	580
Altura del producto	56
Fondo del producto	510
Altura mínima del hueco	30
Anchura mínima del nicho	560
Fondo del hueco	490
Peso neto	12.5
Programa automático	No

CARACTERÍSTICAS TÉCNICAS

Indicador de encendido	Si
Indicador de encendido de placa	3
Tipo de regulación	Regulación de energía sin pasos
Tipo de tapa	No tiene
Indicador de calor residual	Separado
Interruptor principal de encendido/apagado	Si
Dispositivo de seguridad	-
Temporizador	si

DATOS DE CONSUMO

Entrada de energía	Eléctrico
--------------------	-----------