

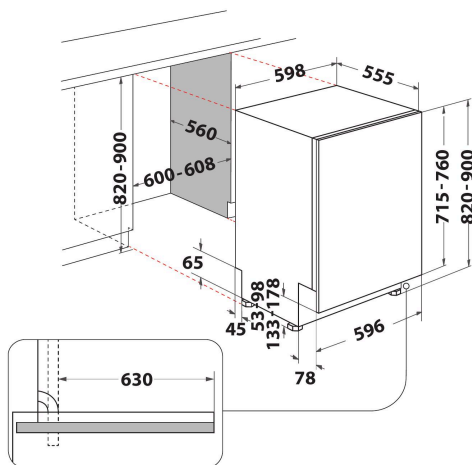
W8I HF58 TU

12NC: 859991657210

Штрих-код (EAN) код: 8003437639302

Whirlpool

SENSING THE DIFFERENCE



- Тип встановлення: вбудовування
- Клас енергоефективності A+++
- 14 комплекти/комплектів
- Технологія 6TH Sense
- Рівень шуму: 38 дБ(A)
- 9.5 л на цикл (2660 L per year)
- PowerCleanPro
- PowerCleanPro
- Третя корзина: Yes, Ibiza w Metal Bar
- Самоочистний фільтер
- Відкладений старт 1-24 год.
- FlexiSpace
- Регульовна верхня корзина
- Програма Половинне завантаження
- Корзина для столових приборів
- Програма Попереднє миття
- Програма Експрес

Посудомийна машина Whirlpool інтегрована: чорний колір, повногабаритна - W8I HF58 TU

Характеристики інтегрованої посудомийної машини Whirlpool: чорний колір. Клас енергоефективності A+++ для виняткової економії. Інноваційна технологія забезпечить надзвичайно тихе і якісне миття. Висока якість миття для надзвичайно чистого посуду. Висока якість сушіння, яка забезпечить першокласні результати.



Третій кошик SpaceClean

Найбільший 3-й кошик із вбудованими форсунками для подачі води. *Примітка: На основі обсягу продажів серед 5 провідних брендів станом на травень 2023 року.



Рівень шуму — 38 дБ

Рівень шуму класу А становить лише 38 дБ.



Система сушіння NaturalDry

Автоматичне відкриття дверцят по завершенні програми для ще кращого та більш натурального сушіння. Ця система гарантує вищу ефективність та кращі результати сушіння.



Камера MaxiSpace

+10% додаткового* простору в середині, що забезпечує зручність завантаження та достатньо місця для кожного предмета на будь-який випадок. *Порівняння між моделями посудомийних машин Whirlpool зі стандартною камерою та моделями посудомийних машин Whirlpool з камерою MaxiSpace. Під додатковим простором мається на увазі збільшена загальна площа завантаження між трьома кошиками.



Тиха робота

Надтихо, надієфективно. Ця посудомийна машина Whirlpool не лише подарує вам надзвичайно чистий посуд, але і забезпечить тишу у вашій оселі.



Технологія 6TH SENSE

Забудьте про попереднє миття. Технологія 6TH SENSE забезпечує якісне очищення без попереднього миття вручну або замочування, що допомагає заощадити воду та електроенергію.



Клас енергоефективності B

Неперевершена енергоефективність. Дана модель посудомийної машини Whirlpool належить до класу енергоефективності B.



Безшумний режим

Спеціальна функція, яка дозволяє зменшити рівень шуму до 3 дБ, одночасно забезпечуючи ідеальні результати миття й сушіння.

W8I HF58 TU

12NC: 859991657210

Штрих-код (EAN) код: 8003437639302

Whirlpool

SENSING THE DIFFERENCE

ОСНОВНІ ХАРАКТЕРИСТИКИ

Тип конструкції	Вбудована
Тип встановлення	Вбудований
Тип управління	Електронне
Тип управління	-
Зйомна верхня кришка	Ні
Декоративна панель на дверцятах	Nincs adat
Основний колір продукту	Чорний
Потужність електричного підключення (Вт)	1900
Струм (А)	10
Напруга (В)	220-240
Частота (Гц)	50
Довжина шнура живлення (см)	130
Тип вилок	Schuko
Довжина заливного шланга (см)	155
Довжина зливного шланга (см)	150
Регульовний плінтус	Ні
Висота зйомної робочої поверхні (мм)	0
Регульовні ніжки	Так, лише передні
Висота продукту	820
Ширина продукту	598
Глибина продукту	555
Глибина з відкритими на 90 градусів дверцятами (мм)	-
Мінімальна висота ніші	820
Максимальна висота ніші	900
Мінімальна ширина ніші	600
Максимальна ширина ніші	600
Глибина ніші	560
Вага нетто (кг)	35.5
Вага брутто (кг)	37.5

ТЕХНІЧНІ ХАРАКТЕРИСТИКИ

Автоматичні програми	Так/Є
Максимальна температура води (°C)	60
Опція Відкладеного старту	Постійний
Максимальний час відкладення старту (год.)	24
Індикація ходу програми	-
Індикація часу до завершення циклу	Так/Є
Індикатор відсутності солі	Так/Є
Індикатор відсутності ополіскувача	Так/Є
Система захисту	Так/Є
Регульовна верхня корзина	Так/Є
Макс.допустимий розмір посуду для верхньої корзини (см)	0
Макс.допустимий розмір посуду для нижньої корзини (см)	0
Кількість комплектів посуду	14

ЕНЕРГЕТИЧНЕ МАРКУВАННЯ

Клас енергоефективності - NEW (2010/30/EU)	A+++
Річне енергоспоживання (кВт/рік) - NEW (2010/30/EU)	190
Тривалість перебування у режимі stand-by - NEW (2010/30/EU)	12
Енергоспоживання у режимі stand-by - NEW (2010/30/EU)	6
Енергоспоживання у режимі Вимкнено - NEW (2010/30/EU)	0.5
Річне споживання води (л/рік) - NEW (2010/30/EU)	2660
Рівень шуму (дБ(A) re 1 pW)	38

The image shows the official energy label for the Whirlpool W8I HF58 TU dishwasher. It features the European Union energy label logo at the top left, with the word 'ENERG' and 'енергия · ενεργεια' in multiple languages. The Whirlpool logo and model number 'W8I HF58 TU' are prominently displayed. A large arrow points to the energy efficiency class 'A+++'. Below this, a scale from A+++ to D is shown with corresponding colored bars. The energy consumption is listed as 190 kWh/annum. Other icons include water consumption (2660 L/annum), noise level (38 dB), and a multiplier 'X 14' for the number of place settings. The label also includes the text 'ENERGIA · ENERGIJA · ENERGIJA · ENERGIJA · ENERGIJA · ENERGIJA · ENERGIJA · ENERGIJA · ENERGIJA · ENERGIJA' and the date '2010/1059'.