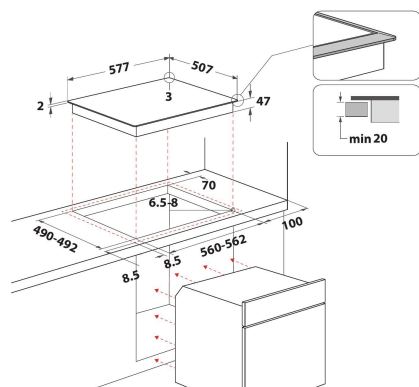
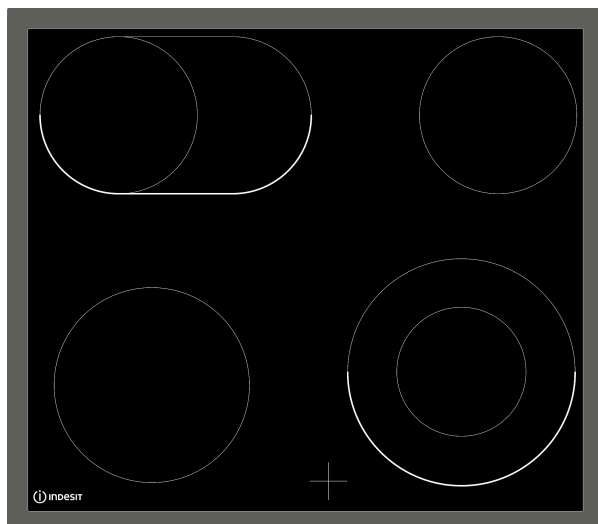


# RI K6042 IN

12NC: F157612

EAN-Nummer: 8050147576120

 **Indesit**  
Life proof.



## AUSSTATTUNG

Produktgruppe	Kochfeld
Bauform	Eingebaut
Steuerung	Mechanisch
Bedienelemente	-
Anzahl Gasbrenner	0
Anzahl Elektrokochzonen	4
Anzahl Massekochplatten	0
Anzahl der Kochzonen mit Strahlungsheizung	4
Anzahl Halogenkochzonen	0
Anzahl Induktionskochzonen	0
Anzahl elektrische Warmhaltezone	0
Lage der Steuerung	Extern
Hauptoberflächenmaterial	Glas
Farbe Gerät	Schwarz
Anschlusswert	7000
Gasanschlusswert	0
Gasart	Nicht zutreffend
Absicherung	29,6
Spannung	230
Frequenz	50/60
Länge Anschlusskabel	0
Steckerart	Nein
Gasanschluss	Nicht zutreffend
Gerätebreite	577
Gerätehöhe	47
Gerätetiefe	507
Nischenhöhe minimal	40
Nischenbreite minimal	560
Nischentiefe	490
Nettogewicht	7
Automatikprogramm	Nein

## TECHNISCHE DETAILS

Betriebskontrollleuchte	Nein
Kochzonen-Kontrollleuchte	0
Steuerung	Radiant
Abdeckungsart	Ohne
Restwärmanzeige	Getrennt
Hauptschalter	Nein
Sicherheitsvorrichtungen	-
Elektronik-Uhr	Nein

## GERÄTEEIGENSCHAFTEN

Energiequelle	Elektro
---------------	---------