

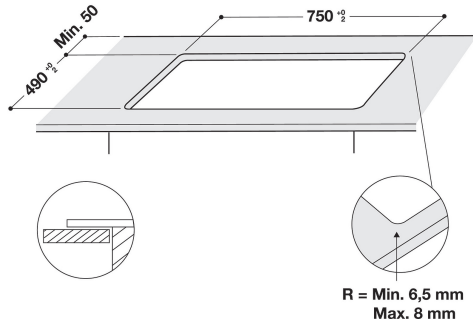
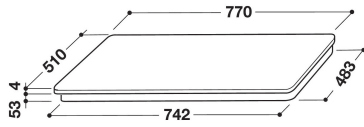
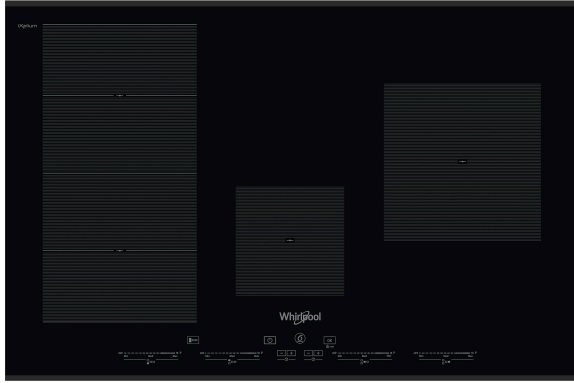
SMC 774 F/BT/IXL

12NC: 859991041230

EAN-koodi: 8003437207495

Whirlpool

SENSING THE DIFFERENCE



TUOTTEEN AVAINTIEDOT

Tuoteryhmä	Keittotaso
Rakenteen tyyppi	Kalusteisiin sijoitettava
Ohjauksen tyyppi	Elektroninen
Ohjaus- ja signaalilaitteiden tyyppi	-
Kaasupolttimien lukumäärä	0
Sähköisten keittoalueiden lukumäärä	4
Sähkölevyjen lukumäärä	0
Keraamisten keittoalueiden lukumäärä	0
Halogeenikeittoalueiden lukumäärä	0
Induktiokeittoalueiden lukumäärä	6
Lämpimänäpitoalueiden lukumäärä	0
Ohjauspaneelin sijainti	Front
Pintamateriaali	Glass Ixellium
Tuotteen pääväri	Musta
Liitännän arvo	7200
Kaasuliitännän arvo	0
Virta	31,3
Jännite	230
Taajuus	50/60
Virtajohdon pituus	150
Pistokkeen tyyppi	Ei
Kaasuliitäntä	N/A
Tuotteen leveys	770
Tuotteen korkeus	52
Tuotteen syvyys	510
Asennustilan minimikorkeus	30
Asennustilan minimileveys	750
Asennustilan syvyys	490
Nettopaino	15.1
Automaattiset ohjelmat	On

TEKNISET TIEDOT

Virrankytkenän merkkivalo	On
Keittolevyjen-/alueiden toiminnan merkkivalo	4
Säädön tyyppi	Induction
Kannen tyyppi	Ei ole
Jälkilämmön merkkivalo	Eriäinen
Päävirtakytkin	On
Suojalaite	-
Ajastin	On

ENERGIATIEDOT

Energian syöttö

Sähkö