

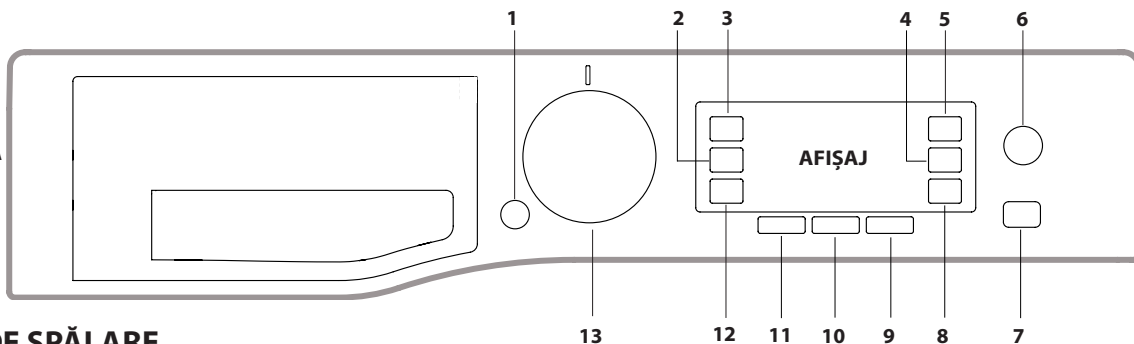
VĂ MULȚUMIM PENTRU CĂ AȚI CUMPĂRAT UN PRODUS HOTPOINT.

Pentru a beneficia de asistență mai cuprinzătoare, înregistrați aparatul la adresa www.hotpoint.eu/register**Înainte de a utiliza aparatul, citiți cu atenție aceste instrucțiuni de sănătate și siguranță.**

Este esențial să scoateți șuruburile de fixare pentru transport înainte de a pune mașina în funcțiune. Pentru informații detaliate despre scoaterea acestora, consultați Ghidul de instalare.

PANOU DE CONTROL

1. Butonul ON/OFF
2. Butonul NIVEL USCARE
3. Butonul DOAR USCARE
4. Butonul CLĂTIRE MULTIPLĂ
5. Butonul IGIENĂ ABUR
6. Butonul ACTIVE CARE
7. Butonul și indicatorul luminos PORNIRE/PAUZĂ
8. Butonul BLOCARE TASTE
9. Buton PORNIRE ÎNTĂRZIATĂ
10. Butonul CENTRIFUGARE
11. Butonul TEMPERATURĂ
12. Butonul AUTOCURĂȚARE
13. SELECTORUL PENTRU CICLUL DE SPĂLARE

**TABEL CU PROGRAMELE DE SPĂLARE**Încărcare maximă la spălare 11 kg. Încărcare maximă la uscare 7 kg.
Putere absorbită în modul oprit 0,5 W/in modul „lăsat pornit” 8 W

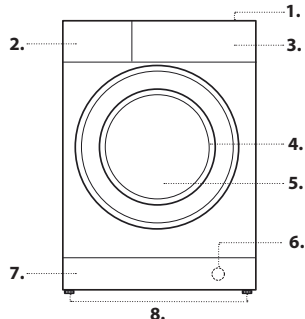
Program de spălare	Temperatura		Viteza de centrifugare maximă (rot./min.)	Încărcare maximă pentru spălare (kg)	Durată (hh:mm)	Uscare	Încărcare maximă pentru uscare (kg)	Detergenți și aditivi		Detergent recomandat		Umezeală reziduală % (***)	Consum de energie kWh	Total apă l	Temperatura de spălare °C
	Setare	Interval						Spălare	Balsam de rufe	Pudră	Lichid				
Spală&Uscă Mixte	30 °C	☀ - 30 °C	1200	3.5	**	✓	3.5	●	○	-	✓	-	-	-	-
Spală&Uscă XL Pat/Baie	60 °C	☀ - 60 °C	1600	7.0	**	✓	7.0	●	○	-	✓	-	-	-	-
Bumbac (2)	40 °C	☀ - 60 °C	1600	11.0	3:55	✓	7.0	●	○	✓	✓	49	1.14	107	45
Sintetice (3)	40 °C	☀ - 60 °C	1200	5.5	2:55	✓	5.5	●	○	✓	✓	35	0.83	80	43
Lână	40 °C	☀ - 40 °C	800	2.5	**	✓	2.5	●	○	-	✓	-	-	-	-
Delicate	30 °C	☀ - 30 °C	600 (****)	1.0	**	✓	1.0	●	○	-	✓	-	-	-	-
Antialergic	60 °C	40 °C - 60 °C	1600	5.5	**	✓	5.5	●	○	✓	✓	-	-	-	-
Anti Pată	20 °C	☀ - 20 °C	1600	11.0	**	✓	7.0	●	○	-	✓	-	-	-	-
Împrospătare aburi	-	-	-	2.0	**	-	-	-	-	-	-	-	-	-	-
Centrifugare & Evacuare *	-	-	1600	11.0	**	✓	7.0	-	-	-	-	-	-	-	-
Clătire & Centrifugare	-	-	1600	11.0	**	✓	7.0	-	○	-	-	-	-	-	-
Spălare 20 °C	20 °C	☀ - 20 °C	1600	11.0	1:50	-	-	●	○	-	✓	54,5	0.20	95	22
Eco 40-60 (1) (Spălare)	40 °C	40 °C	1551	11.0	4:00	✓	7.0	●	○	✓	✓	44	0.92	65	30
			1551	5.5	3:00	✓	7.0	●	○	✓	✓	44	0.66	64	28
			1551	3	2:40	✓	7.0	●	○	✓	✓	44	0.42	44	22
Intens 60-90 °C	60 °C	☀ - 90 °C	1600	11.0	2:40	✓	7.0	●	○	✓	✓	54	1.90	100	55
Spăl. Rapidă	30 °C	☀ - 30 °C	1200 (****)	5.5	0:30	-	-	●	○	-	✓	71	0.21	50	27
Spală&Uscă XS Rapid	30 °C	30 °C	1600	1.0	**	✓	1.0	●	○	-	✓	-	-	-	-

● Doză necesară ○ Doză opțională

Durata programului, care apare pe afișaj sau în manualul de instrucțiuni, este o estimare bazată pe condiții standard. Durata efectivă poate fi influențată de mai mulți factori, cum ar fi temperatura și presiunea apei de alimentare, temperatura mediului, cantitatea de detergent, cantitatea și tipul încărcăturii, echilibrarea încărcăturii și eventualele opțiuni suplimentare selectate. Valorile specificate pentru alte programe, în afară de Eco 40-60, sunt strict orientative.

1) Eco 40-60 (Spălare) - Program de spălare testat conform regulamentului UE Ecodesign 2019/2014. Programul cu cel mai mic consum de energie și apă, pentru spălarea articolelor din bumbac cu nivel normal de murdărire.**Notă:** turațiile de centrifugare care apar pe afișaj pot fi ușor diferite față de cele specificate în tabel.**4) Eco 40-60 (Spălare & Uscare) - Program spălare și uscare testat conform regulamentului UE Ecodesign 2019/2014.** Pentru a accesa programul „spălare și uscare”, selectați programul de spălare „Eco 40-60” și setați „Nivel uscare” la „Uscare în dulap”. Programul cu cel mai mic consum de energie și apă, pentru spălarea și uscarea articolelor din bumbac cu nivel normal de murdărire. La sfârșitul programului, articolele de îmbrăcăminte pot fi puse imediat în dulap.**DESCRIEREA PRODUSULUI**

1. Placa de sus
2. Sertarul distribuitorului de detergent
3. Panou de control
4. Clapetă
5. Ușă
6. Pompa de scurgere (în spatele soclului)
7. Soclu (se poate demonta)
8. Picioare reglabile (2)

**Pentru toate institutele de testare:**

2) Programul lung pentru bumbac: setați programul la BUMBAC temperatura de 40 °C.

3) Programul lung pentru materiale sintetice: setați programul la SINTETICE temperatura de 40 °C.

* Dacă selectați programul și excludeți programul de centrifugare, mașina de spălat cu uscător doar va evacua apa.

** Durata programelor de spălare se poate verifica pe afișaj.

*** După terminarea programului și centrifugarea cu turație maximă de centrifugare, la setarea implicită a programului.

**** Afișajul va indica viteza de centrifugare recomandată ca valoare implicită.

SERTARUL DISTRIBUTORULUI DE DETERGENT**Compartimentul *:**

Nu introduceți detergent în acest compartiment.

Compartimentul 1: detergent pentru spălare (pudră sau lichid)

Dacă se folosește detergent lichid, trebuie să se folosească separatorul de plastic amovibil A (furnizat) pentru o dozare corectă.

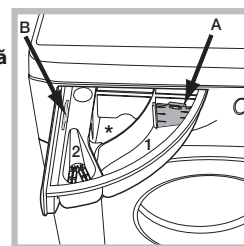
Dacă se folosește detergent pudră, puneți separatorul în locașul B.

Compartimentul 2: aditivi (balsamuri de rufe etc.)

Balsamul de rufe nu trebuie să depășească nivelul „MAX”.

! Utilizați detergent pudră pentru articolele de îmbrăcăminte albe din bumbac, pentru prespălare și pentru spălare la temperaturi de peste 60 °C.

! Urmați instrucțiunile de pe ambalajul detergentului.



PROGRAME DE SPĂLARE

Urmați instrucțiunile de pe eticheta cu informații despre îngrijirea articolelor de îmbrăcăminte. Valoarea indicată în simbol este temperatura maximă recomandată pentru spălarea articolului de îmbrăcăminte.

Spală&Uscă Mixte

Utilizați acest program pentru a spăla și usca articole mixte (bumbac și materiale sintetice) în mai puțin de 4 ore. Acest program se poate utiliza pentru a spăla și usca încărcături de până la jumătate din capacitatea de uscare a mașinii; recomandăm utilizarea de detergent lichid.

Spală&Uscă XL Pat/Baie

Acest program este adecvat pentru spălarea și uscarea neîntrerupte a articolelor voluminoase din bumbac, precum așternuturi și prosoape, cu posibilitatea de a încălca mașina complet, recomandăm utilizarea de detergent lichid.

Bumbac

Pentru spălarea prosoapelor, a lenjeriei, a fețelor de masă etc. din in sau bumbac rezistent, cu nivel de murdărire moderat sau ridicat.

Sintetice

Special pentru articolele din materiale sintetice (de ex. poliester, poliacrilice, viscoză etc.). Dacă se curăță greu, puteți crește temperatura până la cel mult 60 °C și puteți folosi detergent pudră.

Lână - Woolmark Apparel Care - Green:

The Woolmark Company a aprobat programul de spălare „Lână” al acestei mașini pentru spălarea articolelor de îmbrăcăminte din lână care au eticheta „spălare manuală”, cu condiția ca produsele să fie spălate cu respectarea instrucțiunilor de pe etichetă și a celor menționate de producătorul acestei mașini de spălat cu uscător. (M1135)

Delicate

Pentru spălarea articolelor de îmbrăcăminte foarte delicate. Pentru rezultate optime, întoarceți pe dos articolele de îmbrăcăminte și folosiți detergent lichid. Atunci când selectați o funcție de uscare bazată pe timp, la sfârșitul programului de spălare se realizează un program de uscare deosebit de delicat, datorită manipulării ușoare și controlului adecvat al temperaturii jetului de apă. Duratele recomandate sunt:

1 kg de articole sintetice --> 165 min.

1 kg de articole sintetice și din bumbac --> 180 min.

1 kg de articole din bumbac --> 180 min.

Gradul de uscare depinde de încărcătură și de compoziția materialului.

Antialergic

Adecvat pentru eliminarea alergenilor importanți, cum ar fi polenul, acarienii și părul de câine sau pisică.

Anti Pată

Acest program asigură îndepărtarea petelor la temperaturi scăzute, protejând materialele și culorile. Este potrivit pentru articole de îmbrăcăminte foarte murdare, cu culori rezistente. Dacă folosiți acest program, nu amestecați articole de îmbrăcăminte de diferite culori. Recomandăm utilizarea detergentilor pudră.

Împrospătare aburi

Acest program împrospătează rufe prin eliminarea mirosurilor neplăcute și prin relaxarea fibrelor și este destinat pentru articole de îmbrăcăminte uscate, curate. Puneți în mașină numai articole uscate (care nu sunt murdare) și selectați programul „Împrospătare aburi”. După terminarea programului, articolele de îmbrăcăminte vor fi umede, de aceea, vă recomandăm să le atârnați la uscat (2 kg, aproximativ 3 articole). Rufe tratate în cadrul programului „Împrospătare aburi” se calcă mai ușor.

! Nu adăugați nici balsam, nici detergent.

! Nu se recomandă pentru articolele de îmbrăcăminte din lână sau din mătase.

Centrifugare & Evacuare

Efectuează centrifugarea încărcăturii, apoi evacuează apa. Pentru articole de îmbrăcăminte rezistente. Dacă excludeți programul de centrifugare, mașina doar va evacua apa.

Clătire & Centrifugare

Clătește rufe, apoi pornește centrifugarea. Pentru articole de îmbrăcăminte rezistente.

Spălare 20 °C

Pentru spălarea articolelor de îmbrăcăminte din bumbac ușor murdare, la o temperatură de 20 °C.

Eco 40-60

Pentru spălarea articolelor de îmbrăcăminte din bumbac cu nivel normal de murdărire, care se pot spăla la 40 °C sau la 60 °C, împreună, în același program. Acesta este programul standard pentru articole din bumbac și cel mai eficient în ceea ce privește consumul de apă și de energie.

! Programul funcționează numai la 40 °C, conform regulamentului.

Intens 60-90 °C

Pentru rufe albe foarte murdare și culori rezistente.

Spăl. Rapidă

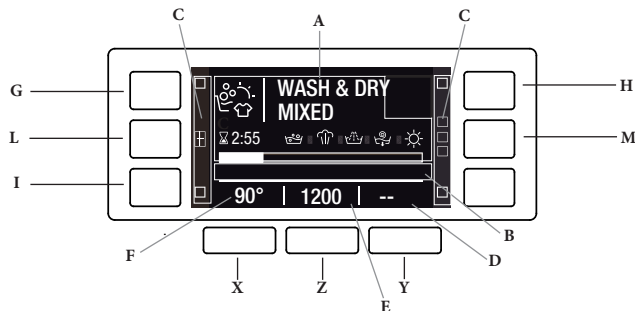
Pentru spălarea în timp scurt a articolelor de îmbrăcăminte ușor murdare. Nu este potrivit pentru articolele din lână și din mătase, nici pentru cele cu spălare manuală.

Spală&Uscă XS Rapid

Acest program spală și uscă fără întrerupere articole de îmbrăcăminte mici sau tricouri din diverse materiale și culori, de până la 1 kg, în 45'. Pentru a obține rezultate optime, utilizați detergent lichid.

AFIȘAJ

Afișajul este util pentru programarea mașinii și prezintă o mulțime de informații.



Zona **A**: aici vor apărea pictograma și programul selectat, fazele spălării și uscării și timpul rămas până la terminarea programului. Zona **B**: arată cele două moduri corespunzătoare ACTIVE CARE. Zona **C**: arată indicatorii Luminoși corespunzători funcțiilor disponibile. Zona **D**: afișează timpul rămas până la începerea programului selectat, dacă funcția Pornire Întârziată este setată.

Zona **E**: va afișa viteza de centrifugare maximă disponibilă pe baza programului setat; dacă programul nu include setarea pentru programul de centrifugare, simbolul slab luminat „--” va apărea în zonă.

Zona **F**: va afișa valoarea temperaturii care poate fi selectată pe baza programului setat, dacă programul nu include setarea pentru temperatură, simbolul slab luminat „--” va apărea în zonă.

SELECTAȚI LIMBA: la prima pornire a mașinii, vi se va solicita să selectați limba, iar pe afișaj va apărea automat meniul de selectare a limbii.

Pentru a selecta limba dorită, apăsați butoanele **X** și **Y**; pentru a confirma selecția, apăsați butonul **Z**.

Pentru a modifica limba, opriți mașina și apăsați simultan butoanele **G**, **H** și **I** până se emite un semnal sonor: meniul de selectare a limbii va apărea din nou.

LUMINOZITATE AFIȘAJ: pentru a modifica luminozitatea afișajului, setată implicit pe cea mai mare valoare, opriți mașina, iar apoi apăsați simultan butoanele **G**, **L** și **M** până se emite un semnal sonor.

Apăsați butoanele **X** și **Y** pentru a alege nivelul dorit al luminozității, iar apoi confirmați prin apăsarea butonului **Z**.

! Dacă utilizatorul nu interacționează cu afișajul timp de 1 minut în timpul unui program de spălare, respectiv în urma activării opțiunii Pornire Întârziată, se activează ECONOMIZORUL DE ECRAN. Pentru a reveni la fereastra anterioară, este suficient să apăsați oricare dintre butoane.

INDICATORUL DE UȘĂ BLOCATĂ

Dacă este aprins, simbolul indică faptul că ușa este blocată. Pentru a preveni deteriorarea ușii, nu încercați să o deschideți decât după ce simbolul s-a stins. Pentru a deschide ușa în timpul unui program, apăsați butonul PORNIRE/PAUZĂ ; dacă simbolul este stins, ușa poate fi deschisă.

PRIMA UTILIZARE

După ce aparatul a fost instalat și înainte de prima utilizare, lansați un program de spălare cu detergent și fără rufe, selectând programul „Autocurățare” .

UTILIZAREA ZILNICĂ

Pregătiți rufe conform recomandărilor din secțiunea „SFATURI ȘI SUGESTII”.

- Apăsați butonul ON/OFF , „HOTPOINT” va apărea pe afișaj; indicatorul luminos corespunzător butonului PORNIRE/PAUZĂ va lumina intermitent lent.

- Deschideți ușa. Puneți rufe în mașină având grijă să nu depășiți cantitățile maxime indicate în tabelul cu programele de spălare.

- Trageți sertarul distribuitorului de detergent și puneți detergent în compartimentele corespunzătoare, conform descrierii din secțiunea „SERTARUL DISTRIBUTORULUI DE DETERGENT”.

- Închideți ușa.

- Folosiți butonul de selectare PROGRAME DE SPĂLARE pentru a selecta programul de spălare dorit: numele programului va apărea pe afișaj; programul va fi asociat cu o temperatură și o viteză de centrifugare specifice, dar care pot fi modificate.

Durata programului va apărea pe afișaj.

- Modificați temperatura și/sau viteza de centrifugare: mașina selectează automat temperatura maximă și viteza de centrifugare maximă setate pentru programul de spălare selectat; prin urmare, aceste valori nu pot fi mărite. Apăsarea butonului reduce treptat temperatura până la setarea spălării cu apă rece (simbolul „--” va apărea pe afișaj). Apăsarea butonului reduce treptat viteza de centrifugare până este exclusiv complet (simbolul „--” va apărea pe afișaj). Dacă apăsați în continuare butoanele, se revine la valoarea maximă permisă pentru programul selectat.

- Selectați opțiunile dorite.

PORNIREA PROGRAMULUI

Apăsați butonul PORNIRE/PAUZĂ .

Mașina va bloca ușa (se aprinde simbolul) și tamburul va începe să se rotească; ușa se deblochează (se stinge simbolul) apoi se blochează din nou (se aprinde simbolul) în faza pregătitoare a fiecărui program de spălare. Sunetul de „clic” face parte din funcționarea normală a mecanismului de blocare a ușii. Imediat ce ușa se blochează, apa pătrunde în tambur și începe faza de spălare.

TRECEREA UNUI PROGRAM PE PAUZĂ

Pentru a trece pe pauză programul de spălare, apăsați butonul PORNIRE/PAUZĂ din nou; indicatorul luminos va lumina intermitent. Pentru a continua un program de spălare întrerupt, apăsați din nou butonul PORNIRE/PAUZĂ .

SCHIMBAREA UNUI PROGRAM DE SPĂLARE ÎN DESFĂȘURARE

Pentru a schimba un program de spălare în desfășurare, treceți mașina de spălat pe pauză folosind butonul PORNIRE/PAUZĂ (indicatorul luminos corespunzător se va aprinde intermitent), apoi selectați programul dorit și apăsați din nou butonul PORNIRE/PAUZĂ .

! Pentru a anula un program care a început deja, țineți apăsat butonul ON/OFF . Programul se va opri, apoi se va opri și mașina.

LA SFÂRȘITUL PROGRAMULUI DE SPĂLARE

Acesta va fi indicat prin cuvântul „Sfârșit ciclu” de pe afișaj; când se stinge simbolul , ușa poate fi deschisă. Deschideți ușa și opriți mașina. Dacă nu apăsați butonul ON/OFF , mașina de spălat se va opri automat după aproximativ 10 minute.

Închideți robinetul de apă și descărcați mașina de spălat. Lăsați ușa întredeschisă pentru a permite tamburului să se usuce.

OPȚIUNI

- Dacă funcția selectată este incompatibilă cu programul de spălare setat, indicatorul luminos corespunzător va apărea slab luminat; incompatibilitatea va fi, de asemenea, semnalată printr-o avertizare sonoră (3 tonuri scurte), iar textul „Acțiunea nu este disponibilă” va apărea pe afișaj.

- Dacă funcția selectată este incompatibilă cu o altă funcție setată anterior, textul „Acțiunea nu este disponibilă” va apărea pe afișaj, iar funcția nu va fi activată.

🧼 Igienă abur

Performanța de spălare este îmbunătățită prin generarea de aburi la sfârșitul programului de spălare și îndepărtează 99,9% din virusuri și bacterii* fără utilizarea aditivilor de igienizare.

! Aburii generați în timpul funcționării mașinii de spălat cu uscător pot începe geamul uși.

*Testat independent de Intertek pe un protoparvovirus de rozătoare de tip 1, un virus reprezentativ și pe bacterii de Allergy UK la un program pentru bumbac la 60 °C cu opțiunea Igienă abur activată.

👉 Clătire multiplă

Această opțiune permite selectarea tipului de clătire dorit pentru a proteja pielea sensibilă. Apăsăți butonul o dată pentru a seta nivelul „**Extra +1**”, care permite selectarea unei clătiri suplimentare la clătirile standard din program și eliminarea tuturor reziduurilor de detergent. Apăsăți butonul din nou pentru a seta nivelul „**Extra +2**”, care permite selectarea a două clătiri suplimentare la clătirile standard din program; acest program este recomandat pentru pielea foarte sensibilă. Atunci când butonul este apăsat pentru a treia oară, este setat nivelul „**Extra +3**”, care permite selectarea a 3 clătiri suplimentare la clătirile standard din program. Când este pornită cu programe la temperatura de 40 °C, această opțiune face posibilă eliminarea alergenilor majori, cum ar fi polenul și părul de pisică sau de câine. Atunci când programele funcționează la temperaturi de peste 40 °C, este atins un nivel excelent de protecție antialergică. Apăsăți din nou butonul pentru a reveni la modul „**Clătire normală**”. Dacă modul actual nu poate fi setat sau modificat, afișajul va indica „**Acțiunea nu este disponibilă**”.

👉 Pornire întârziată

Pentru a întârzia pornirea programului selectat, apăsați de mai multe ori butonul corespunzător, până când ajungeți la perioada de întârziere dorită. Pentru a elimina setarea de pornire întârziată, apăsați butonul până când apare „**h**” pe afișaj.

🌡️ Temperatura

Fiecare program de spălare are o temperatură predefinită. Pentru a modifica temperatura, apăsați butonul 🌡️. Valoarea apare pe afișaj.

🌀 Centrifugare

Fiecare program de spălare are o viteză de centrifugare predefinită. Pentru a modifica viteza de centrifugare, apăsați butonul 🌀. Valoarea apare pe afișaj.

🌿 Active Care

Mașina de spălat cu uscător beneficiază de tehnologia inovativă „Active care”, ce poate fi activată în 2 moduri:

- atunci când Active Care este în modul „**Spălare**”, se preamesteacă apa și detergentul, activând astfel imediat ingredientele de curățare ale detergentului.

Această emulsie activă este introdusă direct în tamburul mașinii de spălat cu uscător și penetrează mai eficient fibrele pentru a curăța murdăria persistentă la temperaturi scăzute, protejând în același timp culorile și țesătura.

- atunci când Active Care este în modul „**Spală&Uscă**”, tehnologia Active Care reglează temperatura potrivită de uscare, pentru a asigura rezultate impecabile de uscare, alături de avantajul modului „Spălare”.

! Rețineți că în modul „**Spală&Uscă**”, faza de uscare se activează automat și va începe imediat după faza de spălare, fără întrerupere.

Programele de spălare compatibile cu Active Care sunt: bumbac, sintetice, antialergic, anti pată și intens 60-90 °C

! Opțiunea modifică durata programului de spălare.

🌞 Nivel uscare

Butonul „Nivel uscare” 🌞 adaugă o fază de uscare, ce va începe automat după încheierea fazei de spălare, fără întrerupere. Mașina va selecta nivelul de uscare maxim compatibil cu programul de spălare ales. Setarea uscării poate fi schimbată prin apăsarea butonului și alegerea nivelului de uscare sau timpului de uscare dorit al rufelor:

🌞 **Extra**: adecvat pentru articolele care trebuie uscate complet, precum halatele de baie.

👔 **Uscare în dulap**: adecvat pentru hainele care pot fi puse înapoi în dulap, fără a necesita călcare.

👕 **Uscare pe umeras**: ideal pentru hainele care nu trebuie uscate complet.

👖 **Uscare pt. călcare**: adecvat pentru hainele care trebuie călcate, umezeala rămasă atenuează cutele, făcându-le mai ușor de înlăturat.

🕒 **Timp de uscare**: între **180** și **30** de minute.

! O perioadă de răcire este adăugată întotdeauna la finalul fiecărui program de uscare.

Dacă încărcătura de rufe care trebuie spălată și uscată este mai mare decât capacitatea maximă de uscare a mașinii, efectuați numai spălarea.

Apoi îndepărtați câteva articole de îmbrăcăminte, până ajungeți la capacitatea maximă de uscare. În acest moment, urmați instrucțiunile furnizate pentru un program „Doar uscare”.

👉 Doar uscare

Cu butonul „Doar uscare” 👉 puteți porni un program doar cu uscare.

Selectați programul de spălare compatibil cu tipul de articole de îmbrăcăminte pe care doriți să le uscați, apoi apăsați butonul 👉 pentru a omite faza de spălare și efectuați numai uscarea.

Nivelul de uscare este setat automat la maximum pentru programul selectat.

Acesta poate fi modificat prin apăsarea butonului pentru uscare 🌞. Apăsăți pornire. Programele de spălare din „Tabel cu Programele de Spălare”

! O perioadă de răcire este adăugată întotdeauna la finalul fiecărui program de uscare.

🔑 BLOCARE TASTE

Pentru a bloca panoul de control, țineți apăsat butonul 🔑 timp de aproximativ 2 secunde. Când pe afișaj apare mesajul „BLOCARE TASTE ACTIV”, panoul de control este blocat (cu excepția butonului ON/OFF 🔄). Acest lucru împiedică modificarea accidentală a programelor de spălare, în special atunci când copiii sunt acasă.

Pentru a debloca panoul de control, apăsați și țineți apăsat butonul 🔑 timp de aproximativ 2 secunde.

SFATURI ȘI SUGESTII

Separati rufele în funcție de:

Tipul materialului (bumbac, fibre mixte, sintetice, lână, articole de îmbrăcăminte cu spălare manuală). Culoare (separați articolele de îmbrăcăminte colorate de cele albe, spălați separat rufele colorate noi). Delicate (articole de îmbrăcăminte mici – de exemplu, ciorapii de nailon – și articole cu agățatori – cum ar fi suțienele: puneți-le într-un sac de pânză).

Goliți buzunarele:

Obiectele precum monedele sau brichetele pot deteriora mașina de spălat cu uscător și tamburul. Verificați toate buzunarele.

Respectați recomandările referitoare la doza/aditivi

Pentru optimizarea rezultatului spălării și prevenirea iritațiilor pielii cauzate de reziduurile de detergent. Evitând risipa de detergent veți economisi, de asemenea, bani.

Utilizați o temperatură mai scăzută și o durată mai lungă

Cele mai eficiente programe în ceea ce privește consumul de energie sunt în general cele care funcționează la temperaturi mai scăzute și au durate mai lungi.

Respectați cantitățile de rufe

Încărcați mașina de spălat respectând capacitățile indicate în „Tabel cu Programele de Spălare” pentru a economisi apă și energie.

Zgomot și umezeală rămasă

Acestea sunt influențate de turația de centrifugare: cu cât aceasta este mai mare în etapa de stoarcere, cu atât crește nivelul de zgomot și scade cantitatea de apă rămasă în rufe.

🔧 ÎNGRIJIREA ȘI ÎNTREȚINEREA

Înainte de operațiunile de curățare și întreținere, opriți mașina de spălat cu uscător și deconectați-o de la sursa de curent. Nu curățați mașina de spălat cu uscător cu lichide inflamabile. Curățați și întrețineți mașina de spălat cu uscător periodic (de cel puțin 4 ori pe an).

Deconectarea de la alimentarea cu apă și electricitate

Opriți robinetul de apă după terminarea fiecărui program de spălare. Acest lucru va reduce uzura sistemului hidraulic din mașina de spălat cu uscător și va contribui la prevenirea scurgerilor.

Scoateți mașina de spălat cu uscător din priză înainte de operațiunile de curățare și întreținere.

Curățarea mașinii de spălat cu uscător

Părțile exterioare și piesele de cauciuc ale aparatului se pot curăța cu o lavetă moale, înmuiată în apă caldută, cu săpun. Nu folosiți nici solvenți, nici produse abrazive.

Mașina de spălat cu uscător are un program de „Autocurățare” pentru piesele interne, acesta trebuie pornit fără nicio încărcătură în tambur.

Pentru a ajuta programul de spălare vă recomandăm să folosiți fie detergent (de ex. o cantitate de 10% din cantitatea indicată pentru articolele de îmbrăcăminte ușor murdare) sau aditivi speciali pentru a curăța mașina de spălat cu uscător. Vă recomandăm să efectuați un program de curățare la fiecare 40 de programe de spălare.

Pentru a activa programul, apăsați butonul 🕒 timp de 5 secunde, apoi apăsați PORNIRE/PAUZĂ ▶▶▶ pentru a porni programul, care va dura aproximativ 70 de minute.

Curățarea sertarului distribuitorului de detergent

Scoateți sertarul distribuitorului de detergent: ridicați-l și trageți-l în afară. Spălați-l cu apă de la robinet; această procedură trebuie realizată la intervale regulate.

Îngrijirea ușii și a tamburului

Când nu spălați, lăsați mereu ușa mașinii întredeschisă pentru a preveni apariția mirosurilor neplăcute.

Curățarea pompei

Mașina de spălat cu uscător este prevăzută cu o pompă de Autocurățare care nu necesită întreținere. Obiectele mici (de exemplu, monedele sau nasturii) pot cădea uneori în camera de protecție preliminară, amplasată la baza pompei.

! Asigurați-vă că s-a terminat programul de spălare și scoateți aparatul din priză.

Pentru a ajunge la camera preliminară:

- scoateți panoul frontal al mașinii de spălat: introduceți o șurubelniță sub acesta, în centru și la margini și folosiți-o ca pe o părghie;
- slăbiți capacul pompei de scurgere, întorcându-l în sens antiorar: este normal să iasă o cantitate mică de apă;
- curățați bine interiorul;
- înșurubați capacul la loc;
- puneți la loc panoul frontal și aveți grijă ca agățătorile să fie așezate corect înainte de a împinge panoul la loc.

Verificarea furtunului de alimentare cu apă

Verificați furtunul de alimentare cel puțin o dată pe an. Dacă are crăpături sau rupturi, furtunul trebuie înlocuit. În caz contrar, presiunea mare a apei îl poate rupe în timpul programelor de spălare.

! Nu utilizați niciodată furtunuri care au fost folosite anterior.

SISTEM DE ECHILIBRARE A ÎNCĂRCĂTURII

Înainte de fiecare program de centrifugare, pentru a evita vibrațiile excesive dinaintea fiecărei centrifugări și pentru a distribui uniform încărcătura, tamburul se rotește continuu la o viteză ușor mai mare decât cea de spălare. Dacă, după câteva încercări, încărcătura nu este echilibrată corect, mașina realizează centrifugarea la o viteză redusă. Dacă încărcătura este exagerat de dezechilibrată, mașina de spălat efectuează procesul de distribuire în locul centrifugării. Pentru a favoriza distribuirea îmbunătățită a încărcăturii și echilibrarea, recomandăm amestecarea articolelor mici și mari în încărcătură.

ACCESORII

Contactați serviciul de asistență tehnică pentru a afla dacă accesoriile de mai jos sunt disponibile pentru acest model de mașină de spălat cu uscător.

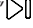
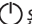
Set de suprapunere

Cu acest accesoriu, puteți fixa un uscător pe placa superioară a mașinii de spălat cu uscător pentru a economisi spațiu și pentru a facilita încărcarea și descărcarea uscătorului.

TRANSPORTUL ȘI MANIPULAREA




Nu ridicați mașina de spălat cu uscător ținând-o de partea superioară.

Scoateți ștecherul aparatului din priză și închideți robinetul de apă. Asigurați-vă că ați închis bine atât ușa mașinii de spălat, cât și sertarul distribuitorului de detergent. Scoateți furtunul de alimentare de la robinetul de apă, apoi demontați furtunul de evacuare de la conducta de evacuare. Scurgeți complet apa rămasă în furtunuri și fixați furtunurile astfel încât să nu se deterioreze în timpul transportului. Montați la loc șuruburile de fixare pentru transport. Repetați, în ordine inversă, pașii procedurii de îndepărtare a șuruburilor de fixare pentru transport, descriși în „Instrucțiunile de instalare”.

MOD DEMO: pentru a dezactiva această funcție, **OPRIȚI** mașina de spălat. Apăsăți și mențineți apăsat butonul „PORNIRE/PAUZĂ” , iar în interval de 5 secunde apăsați și butonul „ON/OFF”  și mențineți apăsați ambele butoane timp de 2 secunde.

DEPANARE

Este posibil ca, uneori, mașina de spălat să nu funcționeze conform așteptărilor. Înainte de a apela la Serviciul de asistență tehnică, verificați dacă problema se poate rezolva simplu, urmând instrucțiunile din următoarea listă.

Anomalii	Cauze posibile/Soluție
Mașina de spălat cu uscător nu pornește.	Aparatul nu este conectat complet la priza electrică sau nu face contact.
	Este pană de curent în casă.
Programul de spălare nu pornește.	Ușa mașinii de spălat nu este închisă corect.
	Butonul ON/OFF  nu a fost apăsat.
	Butonul PORNIRE/PAUZĂ  nu a fost apăsat.
	Robinetul de apă nu a fost deschis.
	Este setată Pornire Întârziată.
Mașina de spălat cu uscător nu se umple cu apă (pe afișaj apare mesajul „LIPSEȘTE APA, deschide robinet”).	Furtunul de alimentare cu apă nu este racordat la robinet.
	Furtunul este îndoit.
	Robinetul de apă nu a fost deschis.
	Alimentarea cu apă a casei a fost oprită.
	Presiunea apei este prea mică.
	Butonul PORNIRE/PAUZĂ  nu a fost apăsat.
Mașina de spălat cu uscător se alimentează cu apă și o evacuează continuu.	Furtunul de evacuare nu a fost montat la o înălțime cuprinsă între 65 și 100 cm față de podea.
	Capătul liber al furtunului este scufundat în apă.
	Sistemul de evacuare din casă nu are țevă de aerisire.
	Dacă problema persistă și după aceste verificări, închideți robinetul de apă, opriți aparatul și contactați Serviciul de asistență tehnică. Dacă locuința se află la un etaj superior al clădirii, pot apărea probleme de sifonare, ceea ce determină mașina de spălat să se alimenteze cu apă și să o evacueze continuu. În comerț se găsesc supape speciale antisifonare, care ajută la prevenirea acestor neplăceri.
Mașina de spălat cu uscător nu evacuează apa și nu stoarce.	Programul nu include evacuarea apei: la unele programe, aceasta trebuie pornită manual.
	Furtunul de evacuare este îndoit.
	Conducta de evacuare este înfundată.
Mașina de spălat cu uscător vibrează mult în timpul programului de centrifugare.	Tamburul nu a fost deblocat corect în timpul instalării.
	Mașina de spălat nu are poziție perfect orizontală.
	Mașina de spălat este fixată între mobilă și perete.
Mașina de spălat cu uscător prezintă scurgeri.	Furtunul de alimentare cu apă nu este racordat corect.
	Sertarul distribuitorului de detergent este înfundat.
	Furtunul de evacuare nu este montat corect.
Mașina este blocată și afișajul iluminează intermitent, indicând un cod de eroare (de exemplu, F-01, F-...).	Opriți mașina de spălat, scoateți-o din priză, așteptați aproximativ 1 minut, apoi porniți-o din nou. Dacă problema persistă, contactați serviciul de asistență tehnică.
Se formează prea multă spumă.	Detergentul nu este potrivit pentru spălarea automată (trebuie să aibă specificația „pentru mașini de spălat”, „pentru spălare manuală și mașini de spălat” sau ceva asemănător).
	S-a utilizat prea mult detergent.
Mașina de spălat cu uscător nu usucă.	Aparatul nu este conectat complet la priza electrică sau nu suficient cât să facă contact.
	A avut loc o pană de curent.
	Ușa aparatului nu este închisă corect.
	A fost setat un Pornire Întârziată.
	NIVEL USCARE este în poziția OFF.



Politicele, documentația standard, comandarea pieselor de schimb și informații suplimentare despre produse pot fi găsite prin:

Accesarea paginii noastre de internet <http://docs.hotpoint.eu> și parts-selfservice.whirlpool.com

- Prin intermediul codului QR.
- Alternativă: **contactați serviciul nostru post-vânzare** (numărul de telefon este menționat în broșura de garanție). Atunci când luați legătura cu serviciul nostru post-vânzare, precizați codurile menționate pe plăcuța de identificare a produsului.
- Pentru informații despre reparații și întreținere care pot fi realizate de utilizator, accesați www.hotpoint.com

Informațiile despre model se pot accesa prin intermediul codului QR de pe eticheta cu caracteristicile energetice. Pe etichetă apare și identificatorul de model, cu care puteți consulta portalul registrului, accesând <https://eprel.ec.europa.eu>

