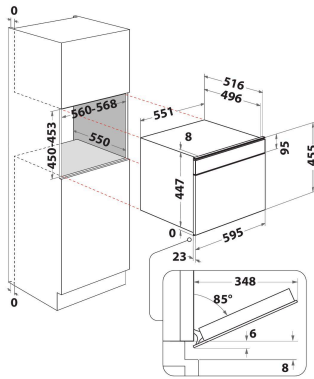


# MS 998 IX HA

12NC: F095736

Codice EAN: 8007842957365

Hotpoint



## CARATTERISTICHE PRINCIPALI

Linea prodotto	Forno
Nome prodotto / codice commerciale	MS 998 IX HA
Colore principale	Inox
Tipologia costruttiva del prodotto	Da incasso
Tipo di controllo	Elettronico
Tipologia dei dispositivi di controllo e segnalazione	LCD
Vi sono alcuni comandi del piano di cottura integrati?	-
Che tipo di piano di cottura può essere comandato dal forno?	-
Programmi automatici	Sì
Corrente	10
Tensione	230
Frequenza	50
Lunghezza del cavo di alimentazione elettrica	125
Tipo di spina	Schuko
Profondità con porta aperta a 90 gradi	-
Altezza del prodotto	455
Larghezza del prodotto	595
Profondità del prodotto	537
Altezza minima della nicchia	450
Larghezza minima della nicchia	556
Profondità della nicchia	550
Peso netto	31
Volume utile del primo vano cottura	29
Sistema autopulente integrato	-
Griglie	1
Leccarde	1

## SPECIFICHE TECNICHE

Timer elettronico	Sì
Programmatore tempo	Elettronico
Opzioni di programmazione tempo	Inizio e fine
Dispositivo di sicurezza	-
Luce interna	Sì
Numero di luci interne	1
Posizione delle luci interne	-
Guide forno	Griglie
Sonda	Sì

## PRESTAZIONI

Funzionamento	-
Tipo di energia	Elettricità
Classe di efficienza energetica - nuova (2010/30/EU)	A
Consumo energetico per ciclo forno tradizionale - NUOVO (2010/30/CE)	0.00
Consumo energetico per ciclo a convezione forzata - NUOVO (2010/30/CE)	0.60