

Download de complete handleiding op <http://docs.indesit.eu> of bel het telefoonnummer dat in het garantieboekje staat.

Lees voordat u het apparaat gaat gebruiken deze veiligheidsinstructies. Houd ze binnen handbereik voor toekomstige raadpleging.

Deze instructies en het apparaat zelf zijn voorzien van belangrijke veiligheidsaanwijzingen, die te allen tijde moeten worden opgevolgd. De fabrikant kan niet aansprakelijk gesteld worden voor schade die het gevolg is van het niet opvolgen van deze veiligheidsinstructies, oneigenlijk gebruik van het apparaat of een foute instelling van de regelknoppen.

⚠ Kleine kinderen (0-3 jaar) moeten uit de buurt van het apparaat gehouden worden. Jonge kinderen (3-8 jaar) moeten uit de buurt van het apparaat gehouden worden, tenzij ze constant onder toezicht staan. Kinderen vanaf 8 jaar en personen met verminderde fysieke, sensorische of mentale vermogens of gebrek aan ervaring en kennis, mogen dit apparaat gebruiken indien ze onder toezicht staan of instructies hebben ontvangen over veilig gebruik en de mogelijke gevaren ervan begrijpen. Kinderen mogen niet spelen met het apparaat. De reiniging en het onderhoud mogen niet door kinderen worden uitgevoerd zonder toezicht.

⚠ **WAARSCHUWING:** Het apparaat en de toegankelijke onderdelen kunnen heet worden tijdens het gebruik. Wees voorzichtig dat u de verwarmingselementen niet aanraakt. Kinderen jonger dan 8 jaar moeten uit de buurt van het apparaat worden gehouden, tenzij er voortdurend toezicht is.

⚠ **WAARSCHUWING:** Als het oppervlak van de kookplaat gebarsten is, gebruik het apparaat niet - risico voor elektrocutie.

⚠ **WAARSCHUWING:** Brandgevaar: leg geen voorwerpen op de kookoppervlakken.

⚠ **VOORZICHTIG:** Het bereidingsproces moet onder toezicht plaatsvinden. Een kort bereidingsproces moet onder voortdurend toezicht plaatsvinden.

⚠ **WAARSCHUWING:** Onbewaakt bereiden op een kookfornuis met vet of olie kan gevaarlijk zijn - brandgevaar. Tracht NOOIT een brand te blussen met water: schakel daarentegen het apparaat uit en bedek vervolgens de vlam, bijv. met een deksel of een blusdeken.

⚠ Gebruik de kookplaat niet als werkblad of als steun. Houd kleding of andere brandbare materialen uit de buurt van het apparaat tot alle onderdelen van het apparaat helemaal zijn afgekoeld - brandgevaar.

#### **TOEGESTAAN GEBRUIK**

⚠ **VOORZICHTIG:** Het apparaat is niet geschikt voor inwerkingstelling met een externe schakelinrichting

zoals een timer of een afzonderlijk systeem met afstandsbediening.

⚠ Dit apparaat is bedoeld voor gebruik in huishoudelijke en gelijkaardige toepassingen zoals: personeelskeukens in winkels, kantoren en overige werkomgevingen; landbouwbedrijven; klanten in hotels, motels en andere residentiële omgevingen.

⚠ Elk ander gebruik is verboden (bijv. als kamerverwarming).

⚠ Dit apparaat is niet voor professioneel gebruik bestemd. Gebruik het apparaat niet buiten.

#### **INSTALLATIE**

⚠ Het apparaat moet verplaatst en geïnstalleerd worden door twee of meer personen - risico voor verwondingen. Gebruik beschermende handschoenen om uit te pakken en te installeren - risico voor snijwonden.

⚠ Laat de installatie, m.i.v. de aansluiting op het waternet (indien van toepassing) en de elektrische aansluitingen en reparaties door een gekwalificeerd technicus verrichten. Repareer of vervang geen enkel onderdeel van het apparaat, behalve als dit expliciet aangegeven wordt in de gebruikershandleiding. Houd kinderen buiten bereik van de installatieplek. Controleer na het uitpakken van het apparaat of het tijdens het transport geen beschadigingen heeft opgelopen. Neem in geval van twijfel contact op met uw leverancier of de dichtstbijzijnde Klantenservice. Bewaar het verpakkingsmateriaal (plastic, piepschuim, enz.) na de installatie buiten bereik van kinderen - verstikkingsgevaar. Het apparaat moet worden losgekoppeld van het elektriciteitsnet voordat u installatiewerkzaamheden uitvoert - risico voor elektrocutie. Tijdens de installatie dient u ervoor te zorgen dat het apparaat de voedingskabel niet beschadigt - risico voor brand of elektrocutie. Het apparaat alleen activeren als de installatie is voltooid.

⚠ Voer eerst alle zaagwerkzaamheden uit en verwijder alle spaanders en zaagresten voordat u het apparaat plaatst.

⚠ Als het apparaat niet boven een oven wordt geïnstalleerd, moet een (niet bijgeleverd) scheidingspaneel worden geïnstalleerd in het compartiment onder het apparaat.

#### **ELEKTRISCHE WAARSCHUWINGEN**

⚠ Het moet mogelijk zijn het apparaat van het elektriciteitsnet af te koppelen door de stekker uit het stopcontact te halen of via een meerpolige netschakelaar die bovenstrooms van het stopcontact is geplaatst conform de bedradingsvoorschriften en het apparaat dient geaard te zijn conform de nationale veiligheidsnormen voor elektriciteit.

⚠ Gebruik geen verlengsnoeren, meervoudige stopcontacten of adapters. Als de installatie voltooid is, mogen de elektrische onderdelen niet meer

toegankelijk zijn voor de gebruiker. Gebruik het apparaat niet wanneer u natte voeten hebt of blootsvoets bent. Gebruik het apparaat niet als de stroomkabel of de stekker beschadigd is, als het apparaat niet goed werkt of als het beschadigd of gevallen is.


⚠ Als het netsnoer beschadigd is, moet het vervangen worden door de fabrikant, een servicevertegenwoordiger of gekwalificeerd personeel om risico's te voorkomen - risico voor elektrocutie.

### **REINIGEN EN ONDERHOUD**

⚠ **WAARSCHUWING:** Het apparaat moet worden losgekoppeld van het elektriciteitsnet voordat u onderhoudswerkzaamheden uitvoert; gebruik geen stoomreinigers - risico van elektrocutie.

⚠ Gebruik geen schurende of bijtende producten, reinigingsmiddelen op chloorbasis of schuursponsjes.

### **VERWERKING VAN DE VERPAKKING**

De verpakking kan volledig gerecycled worden, zoals door het recyclingssymbool  wordt aangegeven.

De diverse onderdelen van de verpakking mogen daarom niet bij het gewone huisvuil worden weggegooid, maar moeten worden afgevoerd volgens de plaatselijke voorschriften voor afvalverwerking.

### **AFDANKEN VAN HUISHOUDELIJKE APPARATUUR**

Dit apparaat is vervaardigd van recyclebaar of herbruikbaar materiaal. Dank het apparaat af in overeenstemming met plaatselijke milieuvoorschriften voor afvalverwerking. Voor meer informatie over behandeling, terugwinning en recycling van huishoudelijke apparaten kunt u contact opnemen met uw plaatselijke instantie, de vuilnisophalddienst of de winkel waar u dit apparaat hebt gekocht. Dit apparaat is voorzien van het merkteken volgens de Europese Richtlijn 2012/19/EU inzake Afgedankte elektrische en elektronische apparaten (AEEA).

Door ervoor te zorgen dat dit product correct wordt afgedankt, helpt u schadelijke gevolgen voor het milieu en de gezondheid te voorkomen.

Het symbool  op het product of op de begeleidende documentatie geeft aan dat dit apparaat niet als huishoudelijk afval behandeld mag worden, maar dat het ingeleverd moet worden bij een speciaal inzamelingscentrum voor de recycling van elektrische en elektronische apparatuur.

### **TIPS OM ENERGIE TE BESPAREN**

Maak zoveel mogelijk gebruik van de restwarmte van de hete plaat door de plaat uit te zetten enkele minuten voordat u stopt met koken.

De basis van uw pot of pan dient de kookplaat volledig te bedekken; een recipiënt die kleiner is dan de kookplaat veroorzaakt energieverpilling.

Dek potten en pannen af met goed aansluitende deksels terwijl u kookt en gebruik zo weinig mogelijk water. Koken zonder deksel verhoogt uw energieverbruik.

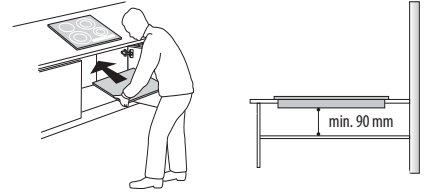
Gebruik alleen kookpotten en pannen met een vlakke bodem.

### **CONFORMITEITSVERKLARING**

Dit apparaat voldoet aan de ecologische ontwerpvereisten vermeld in de Europese Richtlijn nr. 66/2014 in overeenstemming met de Europese norm EN 60350-2.

## INSTALLATIE

- De kookplaat moet in een werkblad met een dikte van tussen 20 mm en 50 mm worden geplaatst.
- Er mag niets tussen de kookplaat en de oven zitten (kruiselingse rails, steunen etc.).
- De afstand tussen de onderkant van de glaskeramische kookplaat en de kast of het afscheidende paneel moet minstens 90 mm zijn.
- Als de kookplaat naast een hoge kast geïnstalleerd moet worden, laat dan een ruimte van tenminste 100 mm vrij vanaf de rand van de kookplaat tot de zijkant van de hoge kast.
- Zie de afbeelding in deze paragraaf voor inbouwafmetingen en installatie.
- Er moet een minimumafstand worden aangehouden tussen de kookplaat en de afzuigkap. Raadpleeg de gebruikershandleiding van de afzuigkap voor meer informatie.
- Breng de bij de kookplaat geleverde pakking aan (tenzij deze al is aangebracht) nadat u het oppervlak ervan hebt schoongemaakt.
- **Installeer de kookplaat niet nabij de afwasmachine of wasmachine, zodat de elektronische schakelingen niet in contact komen met stoom of vocht, die de schakelingen zouden kunnen beschadigen.**
- Als een oven onder de kookplaat geïnstalleerd is, zorg er dan voor dat deze is uitgerust met een koelsysteem.
- **LET OP: voor de installatie van de kookplaat in een niet-houten oppervlak (marmer, kunststof, keramiek, natuursteen, etc.) zijn bij de Klantenservice speciale bevestigingshoeken (fig.B) Code 4819 404 78697 verkrijgbaar.**



### DE KOOKPLAAT PLAATSEN

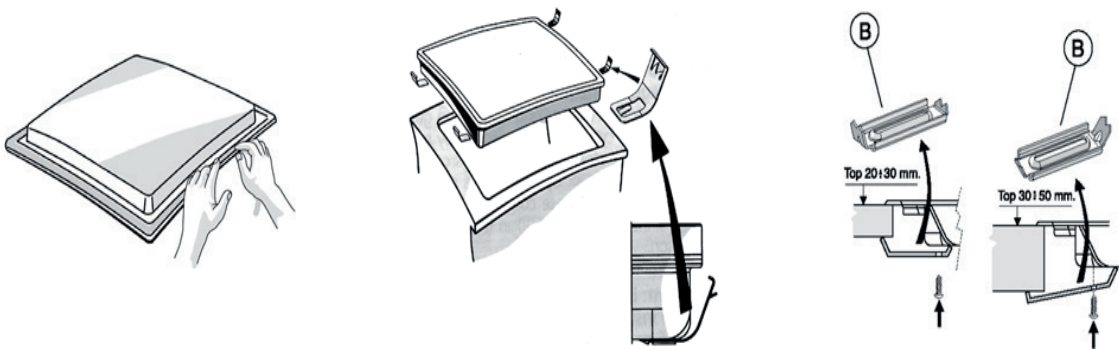
**Belangrijk: verwijder eventueel aanwezige beschermfolie alvorens de kookplaat te installeren.**

Zorg ervoor dat de opening in het werkblad wordt uitgezaagd volgens de maten die worden opgegeven op de tekening, en let op de toegestane toleranties.

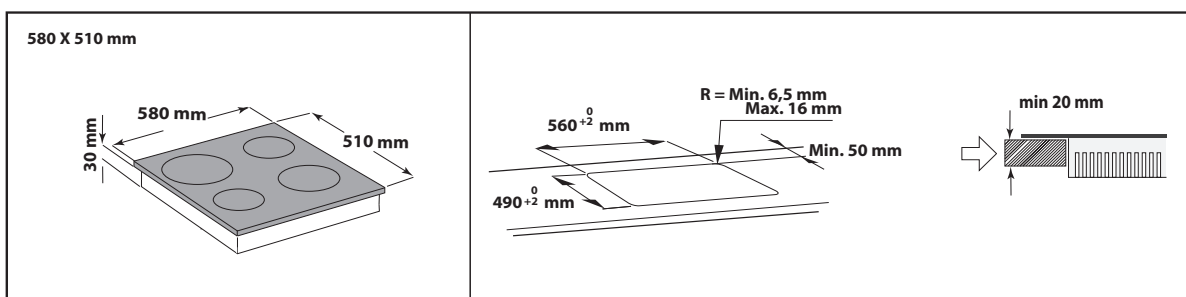
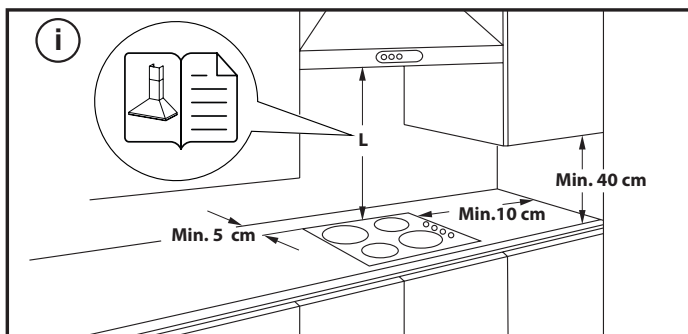
**Als het werkblad is vervaardigd van hout**, gebruik dan de bijgeleverde veren. Monteer de 4 veren (A) in de behuizing onder de doos. Maak een opening in het werkblad volgens de maten die aangegeven worden op het bijgaande productinformatieblad. Installeer de kookplaat in het werkblad.

**Als het werkblad van marmer** of andere materialen is (kunststof, keramiek of steen), moet de kookplaat worden vastgezet met beugels (B) die dienen te worden besteld bij de Klantenservice (code 4819 310 18528). Lijn de beugels uit met de gaten en zet hen vast met de schroeven. Maak een opening in het werkblad volgens de maten die aangegeven worden op het productinformatieblad. Installeer de kookplaat in het werkblad.

- Verwijder de plastic folie, indien aanwezig, alvorens de kookplaat te installeren. De buitenkanten van meubels of apparaten in de buurt van de kookplaat moeten hittebestendig zijn (hittebescherming "Y", in overeenstemming met de normen EN 60335-2-6).
- De installatie dient te worden verricht volgens de plaatselijke veiligheidsvoorschriften.



### AAN TE HOUDEN AFMETINGEN EN AFSTANDEN




## ELEKTRISCHE AANSLUITING

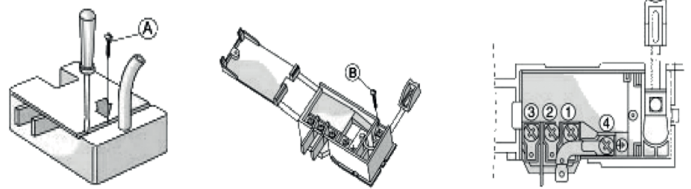
De elektrische aansluiting moet tot stand gebracht worden voordat u het apparaat aansluit op het elektriciteitsnet.

De installatie moet worden uitgevoerd door een erkend elektricien die op de hoogte is van de actuele veiligheids- en installatievoorschriften. De installatie moet in het bijzonder uitgevoerd worden in overeenstemming met de voorschriften van het plaatselijke elektriciteitsbedrijf. Zorg dat de spanning die op het typeplaatje aan de onderzijde van het apparaat wordt aangeduid, overeenkomt met de spanning in uw woning. De aarding van het apparaat is wettelijk verplicht: gebruik uitsluitend stroomgeleiders (inclusief de aardleiding) van de juiste afmetingen.

### AANSLUITING OP HET KLEMMENBORD

Gebruik voor elektrische aansluiting een H05RR-F kabel, zoals vermeld staat in de onderstaande tabel.


VOEDINGSSPANNING	GELEIDERS AANTAL x AFMETING
230V ~ + 	3 x 2,5 mm <sup>2</sup>



**Het apparaat moet worden aangesloten op het elektriciteitsnet via een meerpolige tussenschakelaar met een afstand van minstens 3 mm tussen de contacten.**

**LET OP:** het netsnoer moet lang genoeg zijn om de kookplaat te kunnen verwijderen uit het werkblad, en moet zodanig geplaatst worden dat schade of oververhitting ten gevolge van contact met de plaat vermeden wordt.

### VERBINDING AAN DE KLEMMENDOOS

1. Open het dekseltje van de snoerverbinding en draai de schroef (A) los met speciaal gereedschap, zoals aangegeven in de tekening.
2. Trek het snoer 70 mm los.
3. Verwijder het plastic omhulsel ongeveer 10 mm, draai de schroef van de snoerverbinding (B) los en steek het snoer erin. De snoerverbinding heeft vier klemmen:
  - 1-2 tussenverbinding (lijn)
  - 3 (neutraal)
  - 4 (aardeverbinding): aangegeven met het symbool 
4. Verbind het snoer aan de klemmendoos zoals aangegeven op het elektrische schema aan de onderkant van de kookplaat. Verbind de snoerklam en sluit de deksel.

## PRODUCTBESCHRIJVING



1. Snelkookplaat Ø 180 - 2000 W
2. Normaalkookplaat Ø 145 - 1000 W
3. Normaalkookplaat Ø 180 - 1500 W
4. Normaalkookplaat Ø 145 - 1000 W
5. Bedieningsknop voor snelkookplaat Ø 180 
6. Bedieningsknop voor normaalkookplaat Ø 145 
7. Bedieningsknop voor normaalkookplaat Ø 180 
8. Bedieningsknop voor normaalkookplaat Ø 145 
9. Controlelampje voor de werking van de kookplaten 

## DAGELIJKS GEBRUIK

### DE KOOKPLAAT IN-/UITSCHAKELLEN (AAN/UIT)

- Stel de knop in op een van de posities 1-6, welke komen overeen met verschillende temperaturen.

- Om de kookplaat uit te zetten, zet de knop in op "0".

## ONDERHOUD EN SCHOONMAKEN

 Trek de stekker uit het stopcontact.

### HET OPPERVLAK VAN DE KOOKPLAAT REINIGEN

- Er kunnen vlekken op roestvrijstalen oppervlakken ontstaan indien deze te lang worden blootgesteld aan kalkrijk water of agressieve reinigingsmiddelen. Eventueel gemorst eten (water, saus, koffie, etc.) dient verwijderd te worden voordat dit opdroogt.
- Reinig met warm water en een neutraal reinigingsmiddel en droog vervolgens met een zachte doek of zeemleer. Verwijder ingebakken vuil met specifieke reinigingsmiddelen voor roestvrijstalen oppervlakken.

**OPMERKING: reinig roestvrijstaal alleen met een zachte doek of spons.**

- Gebruik geen schurende of bijtende products, reinigingsmiddelen op chloorbasis of schuursponsjes.
- Gebruik geen stoomreinigers.
- Gebruik geen brandbare producten.
- Laat geen zure of basische stoffen, zoals azijn, mosterd, zout, suiker of Citroensap op de kookplaat achter.

### REINIGING VAN DE ELEKTRISCHE KOOKPLATEN

**De elektrische kookplaten moeten worden schoongemaakt als ze lauwwarm zijn.** Veeg ze af met een doek die vochtig gemaakt is met water en zout, en polijst ze met een doek die vochtig gemaakt is in olie.

## PROBLEEMOPLOSSING

Indien de kookplaat niet naar behoren werkt, probeer dan aan de hand van Opsporen van storingen het probleem vast te stellen voordat u de Klantenservice belt.

- Lees de instructies in het gedeelte "Dagelijks gebruik" en volg ze op.
- Controleer of er geen stroomuitval is.
- Schakel de kookplaat uit en vervolgens weer in om te controleren of het probleem verholpen is.

- Controleer of de knop niet op "0" staat.
- De kookplaat schakelt niet uit: koppel de kookplaat onmiddellijk los van de netvoeding.

Als na het uitvoeren van deze controles de storing nog steeds aanwezig is, contact opnemen met de dichtstbijzijnde Klantenservice.

## CONSUMENTENSERVICE

Voor verdere assistentie kunt u het apparaat registreren op [www.indesit.com/register](http://www.indesit.com/register).

### VOORDAT U CONTACT OPNEEMT MET DE KLANTENSERVICE:

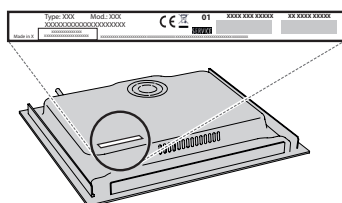
1. Kijk of u het probleem zelf kunt oplossen met behulp van de aanwijzingen in het hoofdstuk **PROBLEEMOPLOSSING**.
2. Zet het apparaat aan en uit om te controleren of het probleem is opgelost.

### ALS NA HET UITVOEREN VAN DEZE CONTROLES DE STORING NOG STEEDS AANWEZIG IS, NEEMT U CONTACT OP MET DE DICHTSTBIJZIJNDE KLANTENSERVICE.

Om assistentie te vragen, bel het nummer aangegeven in het garantieboekje of volg de instructies op de website [www.indesit.com](http://www.indesit.com).

Wanneer u contact opneemt met onze Klantendienst, vermeld altijd:

- een korte beschrijving van de storing;
- het type en het exacte model van het apparaat;



- het servicenummer (nummer na het woord Service op het kenplaatje). Het servicenummer staat ook in het garantieboekje;



- uw volledige adres;
- uw telefoonnummer.

Wend u tot een erkende Whirlpool Consumenten Service indien reparatie noodzakelijk is (alleen dan heeft u zekerheid dat originele vervangingsonderdelen worden gebruikt en de reparatie correct wordt uitgevoerd).