

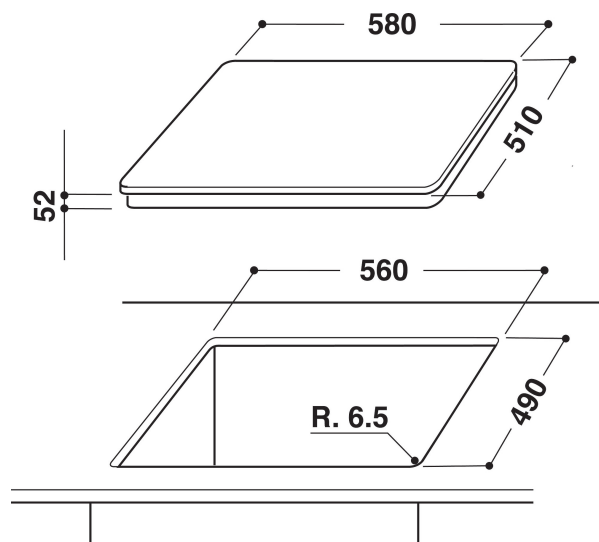
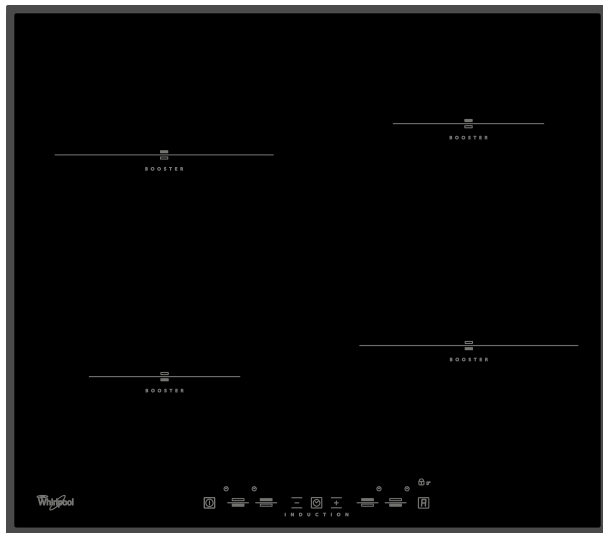
ACM 750/BA

12NC: 859991011260

EAN-code: 8003437832796

Whirlpool

SENSING THE DIFFERENCE



Whirlpool keramische inductiekookplaat - ACM 750/BA

4 inductiezones. kenmerken van deze Whirlpool keramische inductiekookplaat: Een elegante technologie die de pan en niet de kookplaat verwarmt, energieverbreiding beperkt en perfecte kookresultaten biedt. Elektrische voeding.

<KW Energiebeheer

Zeer energiezuinig. Met de functie Power Management kunt u het maximale vermogen van de kookplaat instellen om zo het risico van overbelasting binnen uw woning te voorkomen.



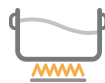
Booster

Koken in een mum van tijd met de boosterfunctie.



Booster 3Kw

Geniet van de lekkerste gerechten. Deze Whirlpool kookplaat beschikt over een 3Kw booster voor het nog sneller verwarmen van uw gerechten.



Laten sudderen

Perfect sudderen. Met de sudderfunctie kunt u de perfecte slow-cooking recepten bereiden, de ingrediënten blijven heerlijk sappig en mals.



Bediening voorzijde

Complete controle tijdens het koken. Eenvoudige toegang tot de intuïtieve en handig geplaatste bedieningsknoppen op het paneel aan de voorzijde, waardoor koken nog makkelijker wordt.



InductieTechnologie

Sneller en energie-efficiënter koken. Inductie verwarmt de pan, niet de kookplaat waardoor minder dan 10% van de energie verloren gaat aan de omgeving.

- 6th Sense technologie
- 4 inductie-bereidingszones
- Restwarmte-indicatoren
- Kinderslot
- Aan-uitschakelaar
- Sudderfunctie
- 60 cm kookplaat
- Programmeerbare timer
- Touch Control
- Zwart Glazen kookplaat
- 4 Boosters
- 4 Plaat op indicator
- Totaal gedeclareerd vermogen: 7.2 kW
- Indicatielampje aan/uit
- Inclusief netsnoer
- Vermogensbeheer: maximale vermogensinstelling 2,5 kW/4 kW/6 kW/7,4 kW

ACM 750/BA

12NC: 859991011260

EAN-code: 8003437832796

Whirlpool

SENSING THE DIFFERENCE

BELANGRIJKSTE KENMERKEN

Productgroep	Kookplaat
Uitvoering	Inbouw
Type besturing	Elektronisch
Type bedienings- en signaleringselementen	-
Aantal gasbranders	0
Aantal elektrische kookzones	4
Aantal elektrische platen	0
Aantal stralingszones	0
Aantal halogeenzones	0
Aantal inductiezones	4
Aantal elektrische warmhoudzones	0
Positie bedieningspaneel	Aan voorzijde
Materiaal basisoppervlak	Glas
Belangrijkste kleur van het product	Zwart
Aansluitwaarde (W)	7200
Waarde gasaansluiting	0
Stroom	31,3
Spanning	230
Frequentie	50/60
Lengte elektriciteits snoer	120
Type stekker	Nee
Gasaansluiting	n.v.t
Breedte van het product	580
Hoogte van het product	56
Diepte van het product	510
Minimale nishoogte	30
Minimale nisbreedte	560
Nisdiepte	490
Nettogewicht	8
Automatische programma's	Nee

TECHNISCHE KENMERKEN

Aan/uit-indicator	Ja
Indicator kookzone aan	4
Type vermogensregeling	Traploze energieregeling
Type afdekplaat	Zonder
Indicator restwarmte	Apart
Hoofdschakelaar	Ja
Veiligheidssysteem	-
Timer	ja

VERBRUIKSWAARDEN

Energietype	Elektrisch
-------------	------------