

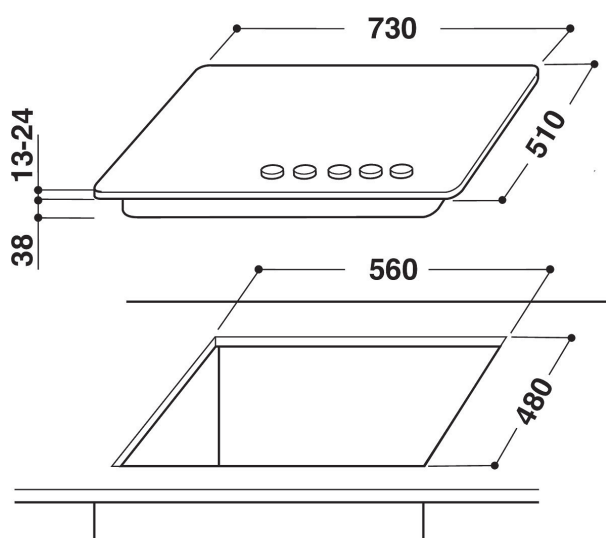
AKR 3291/IX

12NC: 857832912700

EAN-code: 8003437934032

Whirlpool

SENSING THE DIFFERENCE



Whirlpool gaskookplaat: 5 gaspitten - AKR 3291/IX

Kenmerken van deze Whirlpool gaskookplaat: gietijzeren adapter voor koken in een wok, specifiek voor wokgebruik.



Vermogen 3,5 kW

3,5 kW brander. Geniet nu nog sneller van uw heerlijke gerechten. Bak uw vlees tot in perfectie, water kookt snel en geniet van heerlijke wokgerechten met de zeer krachtige brander van 3,5 kW.



Power Burner (PB)

Krachtig koken. Deze Whirlpool kookplaat beschikt over 5 krachtige branders voor een gelijkmatige en efficiënte warmteverdeling om nog sneller te kunnen koken, bakken of stomen.



Wokken

Deze kookplaat heeft een speciale wokbrander, perfect voor wokgerechten en het snel en effectief verwarmen van gerechten.



Koken in een mum van tijd

Snelle kookresultaten. Onze innovatieve technologie maakt op een effectieve manier gebruik van de vlammen waardoor er sneller en meer hitte wordt gegenereert die direct naar de pan wordt overgedragen.



Roestvrij staal

Voor een stijlvolle, moderne uitstraling in uw keuken.



Bediening voorzijde

Complete controle tijdens het koken. Eenvoudige toegang tot de intuïtieve en handig geplaatste bedieningsknoppen op het paneel aan de voorzijde, waardoor koken nog makkelijker wordt.

- Gietijzeren pandragers
- Electromagnetisch veiligheidsinstelling voor elke brander
- Wokadapter
- Geverfd zilver knoppen
- 3 Rectangular (retail design) Gietijzer roosters
- Aan voorzijdebedieningselementen
- 75 cm kookplaat
- Mechanische bediening
- Ontstekingstype: Knop
- 5 Branders
- 5 branders: 1 Krachtige brander 3500 W brander, 1 Auxiliair 1000 W brander, 1 Rapid 3000 W brander, 1 Semirapid 1750 W brander, en 1 Semirapid 1750 W brander.
- Inclusief netsnoer
- Afmetingen HxBxD: 40x730x510 mm
- Nismaat hxbxd: 50x562x480 mm

AKR 3291/IX

12NC: 857832912700

EAN-code: 8003437934032

Whirlpool

SENSING THE DIFFERENCE

BELANGRIJKSTE KENMERKEN

Productgroep	Kookplaat
Uitvoering	Inbouw
Type besturing	Mechanisch
Type bedienings- en signaleringselementen	n.v.t
Aantal gasbranders	5
Aantal elektrische kookzones	0
Aantal elektrische platen	0
Aantal stralingszones	0
Aantal halogeenzones	0
Aantal inductiezones	0
Aantal elektrische warmhoudzones	0
Positie bedieningspaneel	Aan voorzijde
Materiaal basisoppervlak	Roestvrij staal
Belangrijkste kleur van het product	Roestvrij staal
Aansluitwaarde (W)	0
Waarde gasaansluiting	11000
Stroom	0,6
Spanning	230
Frequentie	50
Lengte elektriciteits snoer	85
Type stekker	Schuko
Gasaansluiting	Conisch
Breedte van het product	730
Hoogte van het product	40
Diepte van het product	510
Minimale nishoogte	20
Minimale nisbreedte	560
Nisdiepte	480
Nettogewicht	14.7
Automatische programma's	Nee

TECHNISCHE KENMERKEN

Aan/uit-indicator	Nee
Indicator kookzone aan	0
Type vermogensregeling	Temperatuur-geregeld
Type afdekplaat	Zonder
Indicator restwarmte	Zonder
Hoofdschakelaar	Nee
Veiligheidssysteem	ja
Timer	Nee

VERBRUIKSWAARDEN

Energietype	Gas
-------------	-----