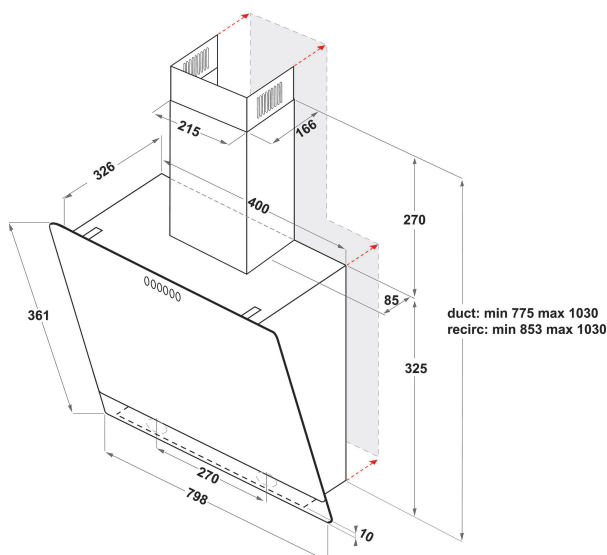
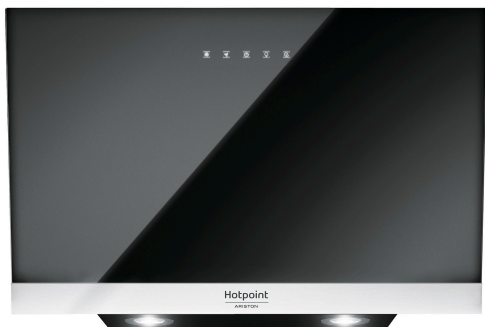


HHVP 8.7F LT K

12NC: F095209

Code EAN: 8007842952094

Hotpoint



CARACTERISTIQUES PRINCIPALES

Groupe de produit	Hotte
Couleur de la carrosserie	Noir
Matériau de la carrosserie	Métal et verre
Couleur de la cheminée	-
Matériau de la cheminée	-
Typologie	Wall-mounted
Type de montage	Montage mural
Type de commande	Electronique
Types de dispositifs de réglage et d'alarme	-
Options du bandeau de commande	-
Emplacement du moteur	Intégré dans le corps de la hotte
Mode de fonctionnement	Recyclage ou Évacuation
Puissance de raccordement	272
Intensité	1,2
Tension	220-240
Fréquence	50/60
Longueur du cordon électrique	150
Type de prise	Non
Chimney height (mm)	-
Hauteur du produit, sans cheminée	0
Hauteur du produit	360
Largeur du produit	798
Profondeur du produit	326
Hauteur minimale de la niche d'encastrement	0
Largeur minimale de la niche d'encastrement	0
Profondeur de la niche d'encastrement	0
Poids net	12

CARACTERISTIQUES TECHNIQUES

Type de dispositifs de contrôle manuel	Clavier sensitif
Type de dispositifs de contrôle électronique	-
Nombre de moteurs	1
Puissance totale des moteurs	270
Nombre de vitesses	3
Boost presence	Oui
Débit maximum d'aspiration en évacuation d'air	713
Débit de l'aspiration en évacuation d'air position turbo	713
Débit maximum d'aspiration en recyclage d'air	464
Débit de l'aspiration en recyclage d'air position turbo	464
Types de contrôle de la lumière	Marche/Arrêt
Nombre de lampes	2
Type de lampes utilisées	LED
Puissance totale des lampes	2
Diamètre du réducteur d'évacuation d'air	150
Clapet anti-retour	Oui
Matériau du filtre à graisse	Aluminium résistant au lave-vaisselle
Filtre anti-odeurs	Oui

PERFORMANCES

Puissance acoustique à vitesse min. (2010/30/EU)	62
Puissance acoustique à vitesse max. (2010/30/EU)	68
Niveau sonore vitesse intensive	70