

# INSTRUKCJA CODZIENNEJ EKSPLOATACJI



**DZIĘKUJEMY ZA ZAKUP PRODUKTU HOTPOINT-ARISTON.**  
Aby uzyskać kompleksową pomoc, prosimy zarejestrować urządzenie na stronie: [www.hotpoint.eu/register](http://www.hotpoint.eu/register)

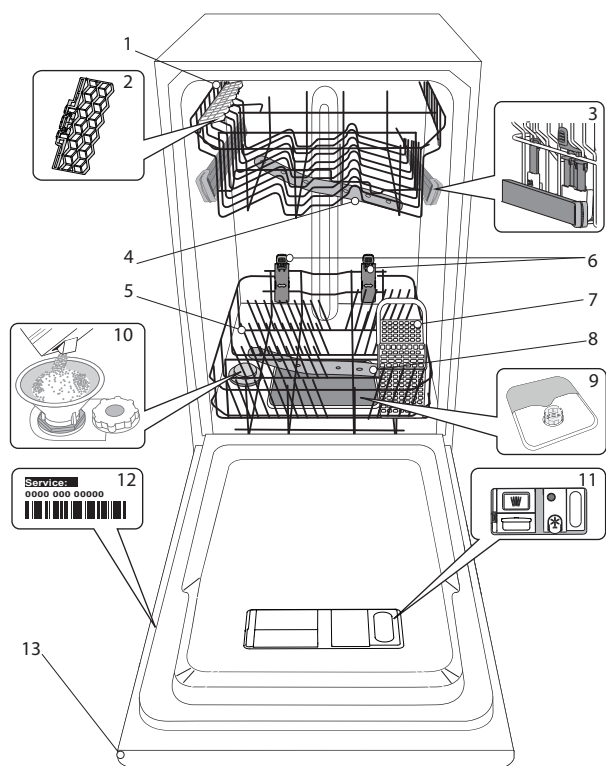


Zasady bezpieczeństwa oraz Instrukcję obsługi i konserwacji urządzenia można pobrać odwiedzając naszą stronę [docs.hotpoint.eu](http://docs.hotpoint.eu) i postępując zgodnie ze wskazówkami zamieszczonymi na odwrocie tej broszury.

**Przed użyciem urządzenia prosimy o uważne przeczytanie Zasad bezpieczeństwa i ochrony zdrowia.**

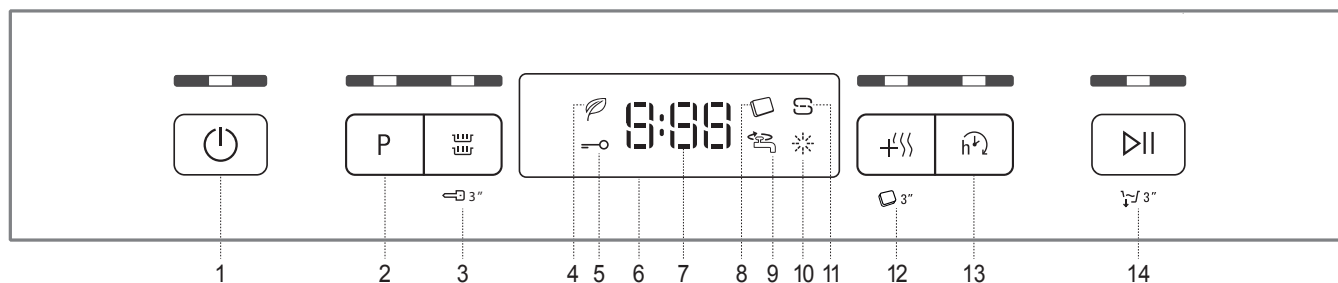
## OPIS PRODUKTU

### URZĄDZENIE



1. Górny kosz
2. Składane półeczki
3. Regulator wysokości górnego kosza
4. Górne ramię natryskowe
5. Dolny kosz
6. Miejsce do umieszczania dużych przedmiotów
7. Koszyk na sztućce
8. Dolne ramię natryskowe
9. Zespół filtra
10. Zbiornik soli
11. Dozowniki detergentu i płynu nablyszczającego
12. Tabliczka znamionowa
13. Panel sterowania

### PANEL STEROWANIA



- |  |  |
|--|--|
| <ol style="list-style-type: none"> <li>1. Przycisk i kontrolka Wł.-Wył./Reset</li> <li>2. Przycisk i kontrolka wyboru programu</li> <li>3. Przycisk i kontrolka „Zone Wash” / Blokada przycisków</li> <li>4. Kontrolka „Program Eco”</li> <li>5. Kontrolka blokady przycisków</li> <li>6. Wyświetlacz</li> <li>7. Numer programu i wskaźnik pozostałego czasu</li> </ol> | <ol style="list-style-type: none"> <li>8. Kontrolka tabletek (Tab)</li> <li>9. Kontrolka „Zamknięty zawór wody”</li> <li>10. Kontrolka „Brak płynu nablyszczającego”</li> <li>11. Kontrolka „Brak soli”</li> <li>12. Przycisk i kontrolka „Extra Dry” / Tabletki (Tab)</li> <li>13. Przycisk i kontrolka „Opóźnienie”</li> <li>14. Przycisk i kontrolka „Start/Pauza” / Odpompowanie wody</li> </ol> |
|--|--|

# Hotpoint

ARISTON

# PIERWSZE UŻYCIE

## SÓL DO ZMYWAREK, DODATKI DO PŁUKANIA I DETERGENT

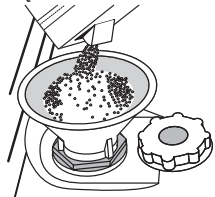
### WSKAZÓWKI DOTYCZĄCE PIERWSZEGO UŻYCIA URZĄDZENIA

Po zainstalowaniu urządzenia należy wyjąć ograniczniki z koszy oraz elastyczne elementy mocujące z górnego kosza.

### NAPEŁNIANIE ZBIORNIKA SOLI

Zastosowanie soli zapobiega tworzeniu się KAMIENIA na naczyniach i funkcjonalnych podzespołach zmywarki.

- Ważne jest, aby zbiornik soli nigdy nie był pusty.
  - Ważne też jest odpowiednie ustawienie twardości wody.
- Zbiornik soli znajduje się w dolnej części zmywarki (patrz OPIS PROGRAMÓW), i powinien zostać napełniony, gdy na panelu sterowania świeci się kontrolka **BRAK SOLI**.



1. Wyjąć dolny kosz i odkręcić korek zbiornika (w kierunku przeciwnym do ruchu wskazówek zegara).
2. Tylko podczas wykonywania czynności po raz pierwszy: Napełnić zbiornik soli wodą.
3. Umieścić lejek (patrz rys.) i wsypać sól aż do krawędzi zbiornika (około 1 kg); niewielki wyciek wody jest tu normalny.
4. Wyjąć lejek i wytrzeć resztki soli wokół otworu.

Upewnić się, czy korek jest mocno dokręcony, aby detergent nie mógł przedostać się do zbiornika podczas programu zmywania (mogłoby to spowodować nienaprawialne uszkodzenie zmiękczacza wody).

**Gdy trzeba dosypać soli, zalecamy przeprowadzenie tej czynności przed rozpoczęciem cyklu zmywania.**

### USTAWIENIE TWARDOŚCI WODY

Aby zmiękczacze wody działał idealnie, istotne jest ustawienie twardości wody na podstawie rzeczywistej twardości doprowadzanej wody. Tę informację można uzyskać od lokalnego dostawcy wody.

Ustawienie fabryczne odnosi się do wody o średniej (3) twardości.

- Włączyć urządzenie, naciskając przycisk **WŁ./WYŁ.**
- Wyłączyć urządzenie, naciskając przycisk **WŁ./WYŁ.**
- Przytrzymać przycisk **START/PAUZA** przez 5 sekund, aż będzie słychać sygnał dźwiękowy.
- Włączyć urządzenie, naciskając przycisk **WŁ./WYŁ.**
- Wybrany aktualnie numer poziomu twardości oraz kontrolka „Brak soli” migają jednocześnie.
- Wcisnąć przycisk **P**, by wybrać żądany poziom twardości (patrz **TABELA TWARDOŚCI WODY**).

| Tabela twardości wody |               |                       |                       |
|-----------------------|---------------|-----------------------|-----------------------|
| Poziom                |               | °dH<br>St. niemieckie | °fH<br>St. francuskie |
| 1                     | Miękka        | 0 - 6                 | 0 - 10                |
| 2                     | Średnia       | 7 - 11                | 11 - 20               |
| 3                     | Przebiegła    | 12 - 17               | 21 - 30               |
| 4                     | Twarda        | 17 - 34               | 31 - 60               |
| 5                     | Bardzo twarda | 35 - 50               | 61 - 90               |

- Wyłączyć urządzenie, naciskając przycisk **WŁ./WYŁ.**

Ustawienie zostało wykonane!

Po zakończeniu tych czynności włączyć program bez wkładania naczyń.

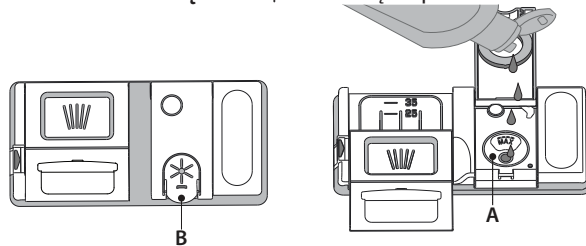
**Należy stosować wyłącznie taką sól, która jest specjalnie przeznaczona do zmywarek.**

Po wsypaniu soli do zmywarki kontrolka **BRAK SOLI** gaśnie.

**Jeśli zbiornik soli nie zostanie napełniony, zmiękczacze wody i element grzejny mogą z tego powodu ulec uszkodzeniu.**

### NAPEŁNIANIE DOZOWNIKA PŁYNU NABŁYSZCZAJĄCEGO

Płyn nabłyszczający ułatwia SUSZENIE naczyń. Dozownik płynu nabłyszczającego **A** powinien zostać napełniony, gdy kontrolka **BRAK PŁYNU NABŁYSZCZAJĄCEGO** świeci się na panelu sterowania.



1. Otworzyć dozownik **B**, naciskając i podnosząc klapkę na pokrywie.
2. Ostrożnie wlewać płyn nabłyszczający, aż do kreski oznaczającej maksymalny poziom napełnienia (110 ml) - unikać rozlania płynu. Jeśli tak się stanie, należy natychmiast wytrzeć rozlany płyn suchą szmatką.
3. Zatrzasnąć pokrywę.

**NIGDY nie wlewać płynu nabłyszczającego bezpośrednio do komory zmywarki.**

### REGULACJA DOZOWANIA PŁYNU NABŁYSZCZAJĄCEGO

Jeśli rezultaty suszenia nie są w pełni zadowalające, można wyregulować dozowanie używanego płynu nabłyszczającego.

- Włączyć zmywarkę za pomocą przycisku **WŁ./WYŁ.**
- Wyłączyć urządzenie za pomocą przycisku **WŁ./WYŁ.**
- Nacisnąć trzykrotnie przycisk **START/PAUZA** - będzie słychać sygnał dźwiękowy.
- Włączyć ją za pomocą przycisku **WŁ./WYŁ.**
- Miga wybrany aktualnie numer poziomu twardości oraz kontrolka „Brak płynu nabłyszczającego”.
- Nacisnąć przycisk **P**, aby wybrać poziom dozowania płynu nabłyszczającego.
- Wyłączyć urządzenie za pomocą przycisku **WŁ./WYŁ.**

Ustawienie zostało wykonane!

Jeśli poziom dozowania płynu nabłyszczającego został ustawiony na 1 (ECO), płyn nabłyszczający nie będzie dozowany. Kontrolka **BRAK PŁYNU NABŁYSZCZAJĄCEGO** nie będzie świecić, jeśli zabraknie płynu nabłyszczającego.

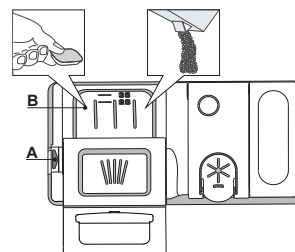
Można ustawić maksymalnie 4 poziomy, zależnie od modelu zmywarki. Ustawienia fabryczne zależą od modelu urządzenia. Aby sprawdzić ustawienia posiadanej zmywarki, należy postąpić według instrukcji powyżej.

- Jeśli na naczyniach są widoczne niebieskawe smugi, należy ustawić niski poziom (2-3).
- Jeśli na naczyniach pozostają krople wody lub oznaki kamienia, należy ustawić wysoki poziom (4-5).

### NAPEŁNIANIE DOZOWNIKA DETERGENTU

**Aby otworzyć dozownik detergentu, użyć urządzenia do otwierania A. Detergent wsypywać/wlewać tylko do suchego zasobnika B.**

**Detergent przeznaczony do mycia wstępnego wsypywać/wlewać bezpośrednio do komory zmywarki.**



1. Odmierzając dawkę detergentu, należy uwzględnić informacje podane powyżej, aby dodana ilość detergentu była prawidłowa. Wewnątrz dozownika **B** znajdują się oznaczenia ułatwiające dozowanie detergentu.
2. Przed zatrzaśnięciem pokrywki usunąć pozostałości detergentu z krawędzi dozownika.
3. Zamknąć pokrywę dozownika detergentu, pociągając ją w górę tak, aż urządzenie zamykające zostanie zablokowane na swoim miejscu.

Dozownik detergentu otwiera się automatycznie w odpowiednim czasie, zgodnie z danym programem. Jeśli używany jest detergent typu „all-in-one” zalecamy używanie przycisku **TABLETKI**, ponieważ wtedy zostanie wybrany program pozwalający na osiągnięcie najlepszych rezultatów mycia i suszenia za każdym razem.

# TABELA PROGRAMÓW

| Program          | Faza suszenia | Dostępne opcje *) | Dozownik detergentu |   | Czas trwania programu zmywania (godz.:min)**) | Zużycie wody (litry/cykl) | Zużycie energii (kWh/cykl) |
|------------------|---------------|-------------------|---------------------|---|---|---------------------------|----------------------------|
|                  |               |                   | Komora zmywarki     | B |   |                           |                            |
| 1 Eco            | ECO 50°       |                   | ✓                   | ✓ | 4:00  | 9,0                       | 0,74                       |
| 2 Auto Intensive |               | 65°               | ✓                   | - | 2:20 - 3:00                                   | 16,0 - 18,0               | 1,20 - 1,40                |
| 3 Auto Normal    |               | 55°               | ✓                   | ✓ | 2:10 - 2:50                                   | 14,5 - 16,0               | 1,05 - 1,25                |
| 4 Delikatny      |               | 45°               | ✓                   | - | 1:40  | 12,0                      | 1,00                       |
| 5 Ekspresowy 30' |               | 50°               | -                   | ✓ | 0:30  | 9,0                       | 0,50                       |
| 6 Nocny          |               | 50°               | ✓                   | - | 3:35  | 16,5                      | 1,00                       |
| 7 Dezynfekujący  |               | 70°               | ✓                   | - | 1:40  | 12,0                      | 1,30                       |
| 8 Namaczanie     |               | -                 | -                   | - | 0:10  | 4,5                       | 0,01                       |

Dane Programu Eco uzyskano na podstawie pomiarów wykonanych w warunkach laboratoryjnych zgodnie z normą europejską EN 50242.

Uwaga dla laboratoriów testowych:

Szczegółowe informacje dotyczące warunków testów porównawczych EN można uzyskać pod adresem: [asistenza\\_en\\_lvs@indesitcompany.com](mailto:asistenza_en_lvs@indesitcompany.com)

Przed żadnym z tych programów nie ma potrzeby wstępnego przygotowania naczyń.

\*) Nie wszystkie opcje mogą być używane jednocześnie.

\*\*\*) Czas trwania programu pokazywany na wyświetlaczu lub podany w broszurze jest czasem oszacowanym dla standardowych warunków. Rzeczywisty czas może się zmieniać w zależności od wielu czynników, takich jak temperatura i ciśnienie dopływającej wody, temperatura otoczenia, ilość detergentu, wielkość i typ załadunku oraz jego wyważenie, a także od dodatkowo wybranych opcji i kalibracji czujnika. Kalibracja czujnika może wydłużyć czas trwania programu aż o 20 min.

Zużycie w trybie czuwania: zużycie w przypadku pozostawienia w trybie włączenia: 5 W / zużycie w trybie wyłączenia: 0,5 W

## OPIS PROGRAMÓW

### Instrukcje wyboru cyklu zmywania.

#### 1 ECO

Normalnie zabrudzone naczynia. Program standardowy – najskuteczniejszy pod względem zużycia energii i wody.

#### 2 AUTO. INTENSYWNY

Automatyczny program do zmywania mocno zabrudzonych garnków i talerzy (nie należy używać do naczyń delikatnych).

#### 3 AUTO. NORMALNY

Automatyczny program do mycia normalnie zabrudzonych garnków i talerzy.

#### 4 DELIKATNY

Program do mycia delikatnych naczyń, które są bardziej wrażliwe na wysoką temperaturę, np. szklanki i kubeczki.

#### 5 EKSPRESOWY 30'

Program przeznaczony do lekko zabrudzonych naczyń bez zaschniętych resztek jedzenia.

#### 6 NOCNY

Odpowiedni do zmywania w nocy. Zapewnia optymalne rezultaty zmywania i suszenia przy najniższej emisji hałasu.

#### 7 DEZYNFEKUJĄCY

Średnio lub bardzo zabrudzone naczynia, z dodatkowym działaniem antybakteryjnym. Można wykorzystywać do wykonania czynności związanych z konserwacją zmywarki.

#### 8 NAMACZANIE

Opłukiwanie naczyń przeznaczonych do późniejszego mycia. W tym programie nie używa się żadnego detergentu.

#### Uwagi:

Należy pamiętać, że cykle takie jak „Ekspresowy” są najbardziej skuteczne w przypadku lekko zabrudzonych naczyń.


**Aby jeszcze bardziej zmniejszyć zużycie energii i wody należy włączyć zmywarkę tylko wtedy, gdy jest pełna.**

# OPCJE I FUNKCJE

OPCJE można wybierać bezpośrednio, naciskając odpowiedni przycisk (patrz PANEL STEROWANIA).

**Jeśli dana opcja nie może być używana z wybranym programem patrz TABELA PROGRAMÓW, odpowiednia dioda LED mignie szybko 3 razy i będzie słychać sygnał dźwiękowy. Opcja nie zostanie włączona.**

## ZONE WASH


 Jeśli nie ma wielu naczyń do zmywania, można wykorzystać program „Połowa załadunku», w celu oszczędzenia wody, energii elektrycznej i detergentu.

Wybrać program i nacisnąć przycisk ZONE WASH: Wskaźnik powyżej przycisku świeci się, a symbol wybranego kosza pojawia się na wyświetlaczu. Domyślnie urządzenie myje naczynia we wszystkich koszach.

Aby umyć zawartość tylko wybranego kosza, należy nacisnąć kilkakrotnie przycisk:

 pokazany na wyświetlaczu (tylko dolny kosz)

 pokazany na wyświetlaczu (tylko górny kosz)

 pokazany na wyświetlaczu (opcja jest WYŁĄCZONA, a urządzenie będzie zmywać naczynia we wszystkich koszach).

**Trzeba pamiętać, aby załadować tylko górny lub dolny kosz i zmniejszyć odpowiednio ilość detergentu.**

## BLOKADA PRZYCISKÓW

Długotrwałe naciśnięcie przycisku ZONE WASH (przez 3 sekundy) spowoduje włączenie funkcji BLOKADA PRZYCISKÓW. Funkcja BLOKADA PRZYCISKÓW zablokuje panel sterowania, z wyjątkiem przycisku WŁ./WYŁ. Aby wyłączyć BLOKADĘ PRZYCISKÓW, jeszcze raz nacisnąć ten sam przycisk.

## ZAMKNIĘTY ZAWÓR WODY – Alarm

Miga, gdy nie jest doprowadzana woda lub zawór wody jest zamknięty.

## EXTRA DRY

Aby poprawić wysuszenie naczyń, po wybraniu programu nacisnąć przycisk EXTRA DRY. Zaświeci się kontrolka.

Wyższa temperatura podczas ostatniego płukania i przedłużona faza suszenia pozwala na uzyskanie lepszego efektu wysuszenia. Aby wyłączyć opcję, jeszcze raz nacisnąć ten sam przycisk. Opcja EXTRA DRY powoduje wydłużenie cyklu zmywania.

## TABLETKI (Tab)

Ustawienie to pozwala zoptymalizować wydajność programu zgodnie z typem zastosowanego detergentu.

Nacisnąć przycisk EXTRA DRY i przytrzymać przez 3 sekundy (zaświeci się odpowiedni symbol), jeśli używany jest wielofunkcyjny detergent w formie tabletki (płyn nablyszczający, sól i detergent w jednym).

**W przypadku korzystania z detergentu w proszku lub w płynie, opcja ta powinna być wyłączona.**

## OPÓŹNIENIE

Włączenie programu można opóźnić o pewien czas, od 30 minut do 24 godzin.

1. Wybrać program i którąkolwiek z żądanych opcji. Nacisnąć przycisk OPÓŹNIENIE (kilkukrotnie), aby opóźnić rozpoczęcie programu. Dostępna jest regulacja w zakresie od pół godziny do 24 godzin. Każde naciśnięcie przycisku zwiększa opóźnienie o: 0:30 – gdy wybrano poniżej 4 godzin, 1:00 – gdy wybrano poniżej 12 godzin, 4 godziny – gdy wybrano powyżej 12 godzin. Po osiągnięciu ustawienia 24 godzin i kolejnym naciśnięciu przycisku opcja „Opóźnienie» zostaje wyłączona.
2. Nacisnąć przycisk START/PAUZA: timer zaczyna odliczanie;
3. Po upływie ustawionego czasu kontrolka gaśnie, a program włącza się automatycznie.

Jeśli w czasie odliczania przycisk START/PAUZA zostanie naciśnięty ponownie, ustawienie opcji „Opóźnienie» zostanie anulowane, a wybrany program włączy się automatycznie.

**Funkcja OPÓŹNIENIE nie może być ustawiana po włączeniu się programu.**

## ODPOMPOWANIE WODY

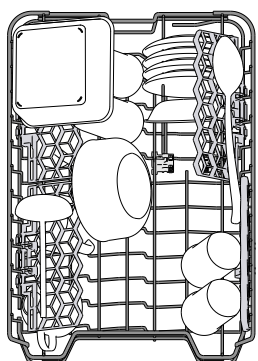
W celu zatrzymania lub anulowania aktywnego cyklu, można skorzystać z funkcji „Odpompowanie wody».

Długotrwałe naciśnięcie przycisku START/PAUZA spowoduje włączenie funkcji ODPOMPOWANIE WODY. Aktywny program zostanie wyłączony, a woda ze zmywarki zostanie odpompowana.



# ŁADOWANIE KOSZY

## GÓRNY KOSZ



Tu należy wkładać delikatne i lekkie naczynia: szklanki, filiżanki, talerzyki, małe miseczki do sałatek.

(przykładowe załadowanie górnego kosza)

## REGULACJA WYSOKOŚCI GÓRNEGO KOSZA

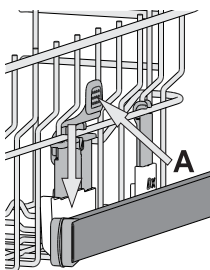
Wysokość górnego kosza można wyregulować: wyższe położenie umożliwia umieszczenie dużych naczyń w dolnym koszu, a niższe pozwala na najwyższe ustawienie podnoszonych wsporników, co daje więcej miejsca u góry, a jednocześnie pozwala uniknąć stykania się z naczyniami umieszczonymi w dolnym koszu.

Górny kosz jest wyposażony w **regulator wysokości górnego kosza** (patrz ilustracja); bez naciśnięcia dźwigni, można łatwo podnieść kosz trzymając go za boczne części i umieszczając stabilnie w górnym położeniu.

Aby przywrócić dolne położenie, nacisnąć dźwignie **A** po bokach kosza i przesunąć kosz w dół.

**Zdecydowanie zalecamy, aby nie regulować wysokości kosza, gdy jest załadowany.**

**NIGDY nie podnosić lub opuszczać kosza tylko z jednej strony.**

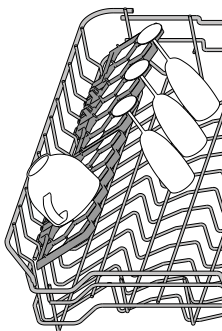


## SKŁADANE PÓŁECZKI Z REGULOWANYM POŁOŻENIEM

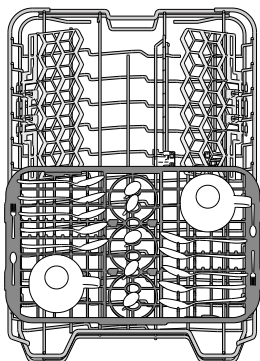
Składane półeczki można ustawiać na trzech różnych wysokościach, tak aby rozmieszczenie naczyń w koszu było optymalne.

Kieliszki do wina można bezpiecznie umieścić, wkładając nożkę każdego kieliszka do odpowiedniego otworu.

W celu optymalnego wysuszenia naczyń, półeczki można bardziej pochylić. Aby zmienić nachylenie, należy podnieść półeczkę, lekko ją przesunąć i ustawić w żądanym położeniu.

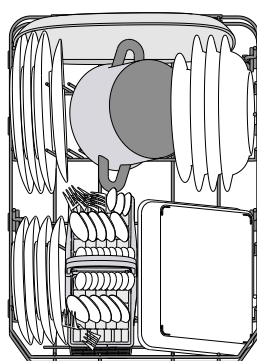


## PRZESUWNA TACKA NA SZTUĆCE



Górny kosz jest wyposażony w przesuwne tackę, która może być używana do umieszczania małych naczyń i sztućców. W celu uzyskania optymalnych efektów zmywania należy unikać umieszczania dużych naczyń bezpośrednio poniżej tej tacki. Tackę można wyjmować.

## DOLNY KOSZ

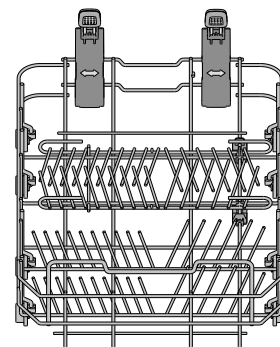
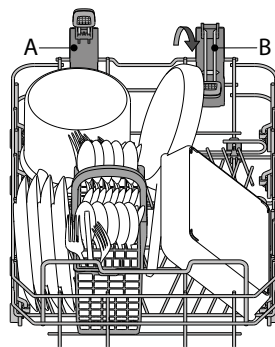


Do garnków, pokrywek, talerzy, misek do sałatek, sztućców itp. Duże talerze i pokrywki powinny być umieszczane z boku, aby uniknąć stykania się z ramieniem natryskowym.

(przykład sposobu załadowania dolnego kosza)

Dolny kosz posiada miejsce **A** do umieszczania dużych przedmiotów. Z tyłu kosza znajduje się specjalny wysuwany wspornik, który może być używany do podparcia patelni lub blach do pieczenia i ustawienia ich pionowo, dzięki czemu będą zajmowały mniej miejsca.

Aby z niego skorzystać, wystarczy po prostu uchwycić kolorowy uchwyt i pociągnąć go do góry **B**, jednocześnie obracając do przodu. Wsporniki można przesunąć w prawo lub lewo, tak aby pasowały do rozmiaru naczynia.

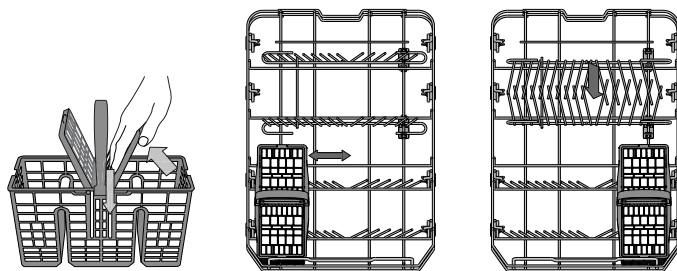


Dolny kosz jest wyposażony w podnoszone wsporniki, które mogą być używane w położeniu pionowym przy wkładaniu talerzy lub w położeniu poziomym, aby ułatwić wkładanie patelni i misek.

## KOSZYK NA SZTUĆCE

Jest on wyposażony w górne kratki, które pozwalają na lepsze rozmieszczenie sztućców.

Należy go umieszczać w przedniej części dolnego kosza.



**Noże i inne akcesoria o ostrych czubkach i krawędziach należy wkładać do koszyka na sztućce ostrzami skierowanymi w dół lub układać je poziomo na podnoszonych półeczkach, w górnym koszu.**

# CODZIENNA EKSPLOATACJA

## 1. SPRAWDZENIE PRZYŁĄCZA WODY

Sprawdzić, czy zmywarka jest podłączona do instalacji wodnej i czy zawór wody jest otwarty.

## 2. WŁĄCZANIE ZMYWARKI

Nacisnąć przycisk **WŁ./WYŁ.**

## 3. WKŁADANIE NACZYŃ DO KOSZA

(patrz ŁADOWANIE KOSZY).

## 4. NAPEŁNIANIE DOZOWNIKA DETERGENTU

(patrz TABELA PROGRAMÓW).

## 5. WYBÓR PROGRAMU I DOSTOSOWANIE CYKLU

Wybrać najbardziej odpowiedni program, dostosowany do typu naczyń i stopnia ich zabrudzenia (patrz OPIS PROGRAMÓW), naciskając przycisk **P**.

Wybrać żądane opcje (patrz OPCJE I FUNKCJE).

## 6. START

Uruchomić cykl zmywania naciskając przycisk **START/PAUZA**.

Po włączeniu programu słyhać sygnał dźwiękowy.

## 7. KONIEC CYKLU ZMYWANIA

Po zakończeniu cyklu zmywania słyhać sygnał dźwiękowy, wyświetlacz pokazuje napis **End**. Otworzyć drzwiczki i wyłączyć urządzenie, naciskając przycisk **WŁ./WYŁ.**

Przed wyjęciem naczyń odczekać kilka minut - aby uniknąć oparzenia.

Wyjąć naczynia, zaczynając od dolnego kosza.

**Po dłuższym czasie braku aktywności urządzenie wyłączy się automatycznie, w celu zminimalizowania zużycia energii elektrycznej. Gdy naczynia są tylko lekko zabrudzone lub przed umieszczeniem ich w zmywarce zostały spłukane wodą, można odpowiednio zmniejszyć ilość używanego detergentu.**

## ZMIANA PROGRAMU W TOKU

Jeżeli został wybrany niewłaściwy program, możliwa jest jego zmiana, pod warunkiem, że program dopiero co się rozpoczął: nacisnąć i przytrzymać przycisk **WŁ./WYŁ.** Zmywarka wyłączy się.


Włączyć zmywarkę z powrotem, za pomocą przycisku **WŁ./WYŁ.** i wybrać nowy cykl zmywania oraz żądane opcje; włączyć cykl naciskając przycisk **START/PAUZA**.

## DOKŁADANIE NACZYŃ

Nie wyłączając zmywarki, otworzyć drzwiczki (**uwaga na GORĄCĄ parę!**) i włożyć naczynia do zmywarki. Zamknąć drzwiczki i nacisnąć przycisk **START/PAUZA**. Cykl będzie kontynuowany od momentu, w którym został przerwany.

## PRZYPADKOWE PRZERWANIA

Jeśli drzwiczki zostaną otwarte podczas cyklu zmywania, albo wystąpi przerwa w dopływie prądu, cykl zostanie wstrzymany. Gdy drzwiczki zostaną zamknięte lub zostanie przywrócone zasilanie elektryczne, aby rozpocząć cykl od momentu, w którym został przerwany, należy nacisnąć przycisk **START/PAUZA**.

*Aby uzyskać więcej informacji na temat funkcji, można pobrać z Internetu lub poprosić o Instrukcję obsługi i konserwacji urządzenia, postępując zgodnie ze wskazówkami z ostatniej strony.*  [www](#)

# PORADY I WSKAZÓWKI

## PORADY

Przed włożeniem naczyń do kosza, należy usunąć wszystkie resztki jedzenia i opróżnić szklanki. **Nie trzeba ich wcześniej płukać pod bieżącą wodą.**

Rozmieścić naczynia tak, aby były mocno utrzymywane na miejscu i nie mogły się przewrócić; pojemniki ułożyć tak, aby ich otwory były skierowane w dół, a wklęsłe/wypukłe elementy były ustawione ukośnie, dzięki czemu woda będzie mogła docierać do każdej powierzchni i swobodnie przepływać.

**Ostrzeżenie:** pokrywki, uchwyty, tace i patelnie nie mogą uniemożliwiać obracania się ramion natryskowych.

Wszystkie małe przedmioty należy umieszczać w koszyku na sztuczce. Bardzo zabrudzone naczynia i patelnie powinny być umieszczane w dolnym koszu, ponieważ w tej części komory zmywarki strumienie wody są silniejsze i zmywanie jest bardziej skuteczne.

Po włożeniu naczyń do zmywarki trzeba sprawdzić, czy ramiona natryskowe mogą obracać się swobodnie.

## DEZYNFEKCJA ZMYWARKI

Aby uniknąć powstawania nieprzyjemnych zapachów i tworzenia się osadów, które mogą pojawić się w zmywarce, należy co najmniej raz w miesiącu włączyć program z wysoką temperaturą. Aby wyczyścić zmywarkę, należy wsypać/wlać jedną łyżeczkę detergentu i włączyć program bez wkładania naczyń.

## NACZYNIA NIE NADAJĄCE SIĘ DO ZMYWANIA W ZMYWARKACH

- Naczynia i sztuczce drewniane.
  - Szklanki z delikatnym zdobieniem, wyroby artystyczne lub naczynia zabytkowe. Ich zdobienia nie są odporne.
  - Elementy z tworzywa sztucznego, które nie są odporne na wysokie temperatury.
  - Naczynia miedziane i cynowe.
  - Naczynia zabrudzone popiołem, woskiem, smarem lub tuszem.
- Kolory szklanych dekoracji oraz aluminiowe/srebrne części mogą zmienić się lub ściemnieć podczas zmywania. Niektóre rodzaje wyrobów szklanych (np. kryształ) mogą stracić przezroczystość po zbyt wielu cyklach zmywania.

## USZKODZENIE NACZYŃ SZKLANYCH I PORCELANOWYCH

- W zmywarkach można myć tylko takie naczynia szklane i porcelanowe, których producent deklaruje, że są przeznaczone do zmywarek.
- Używać delikatnego detergentu, przeznaczonego do porcelany
- Naczynia szklane i porcelanowe należy wyjmować ze zmywarki, jak tylko zmywanie się skończy.

# UTRZYMANIE I KONSERWACJA

## CZYSZCZENIE ZESPOŁU FILTRA

Zespół filtra należy regularnie czyścić, zapobiegając jego zapychaniu i zapewniając prawidłowy odpływ ścieków.

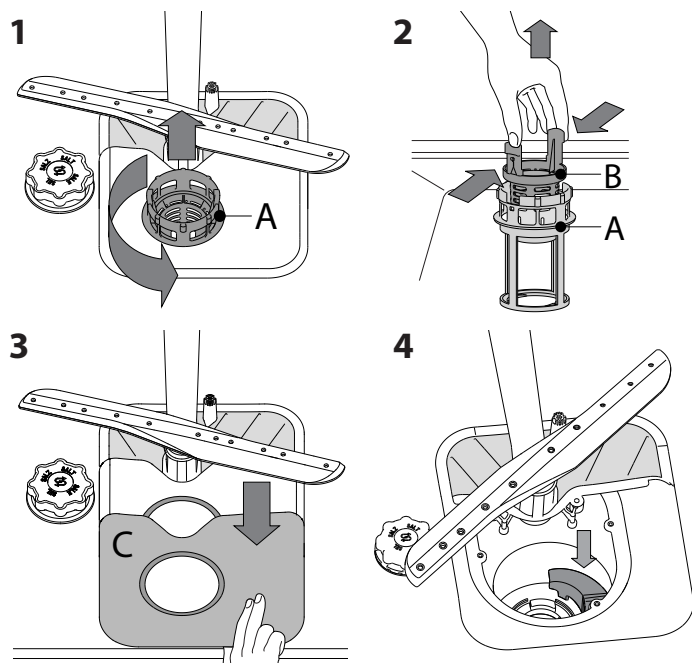
Zespół filtra składa się z trzech filtrów, które usuwają resztki jedzenia z myjącej wody, a następnie umożliwiają jej obieg: aby uzyskać najlepsze rezultaty zmywania, należy utrzymywać je w czystości.

**Nie wolno używać zmywarki bez filtrów lub jeśli filtry są źle zamocowane.**

Po kilku cyklach zmywania należy sprawdzić zespół filtra i w razie potrzeby oczyścić go dokładnie pod bieżącą wodą za pomocą szczoteczki z nie-metalowym włosiem i postępując zgodnie z poniższymi instrukcjami:

1. Odkręcić filtr cylindryczny **A** w kierunku ruchu wskazówek zegara i wyciągnąć go (Rys. 1).
2. Zdjąć korek filtra **B** lekko naciskając boczne klapki (Rys. 2).
3. Wysunąć filtr płytkowy ze stali nierdzewnej **C** (Rys. 3).

Sprawdzić syfon i usunąć wszelkie resztki potraw. **NIGDY NIE NALEŻY WYJMOWAĆ** osłony pompy cyklu myjącego (czarny element) (Rys. 4).

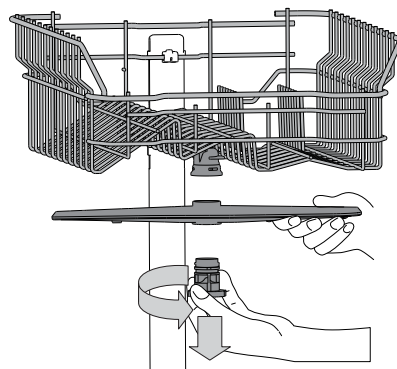


Po oczyszczeniu filtrów założyć z powrotem zespół filtra i zamocować go w prawidłowym położeniu; jest to niezbędne dla utrzymania sprawnego funkcjonowania zmywarki.

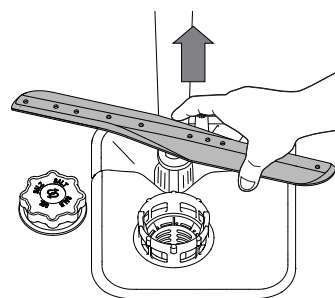
## CZYSZCZENIE RAMION NATRYSKOWYCH

Może się zdarzyć, że resztki potraw pozostaną na ramionach natryskowych i będą zatykać otwory, przez które wytryskiwana jest woda. Dlatego też zaleca się, aby od czasu do czasu sprawdzić ramiona natryskowe i oczyścić je małą szczoteczką z nie-metalowym włosiem.

Aby zdjąć górne ramię natryskowe należy przekręcić plastikowy pierścień blokujący w kierunku ruchu wskazówek zegara. Górne ramię natryskowe powinno zostać z powrotem założone w taki sposób, aby strona z większą liczbą otworów była skierowana do góry.



Dolne ramię natryskowe można wyjmować pociągając je w górę.



## CZYSZCZENIE WĘŻA DOPŁYWOWEGO WODY

Jeśli węże wody są nowe lub nie były używane przez dłuższy czas, to przed wykonaniem niezbędnych połączeń należy przepuścić przez nie strumień wody, aby upewnić się, czy woda jest czysta i wolna od zanieczyszczeń. Jeśli takie środki ostrożności nie zostaną podjęte, wlot wody może zostać zablokowany, a zmywarka uszkodzona.

# USUWANIE USTEREK

Może się zdarzyć, że Państwa zmywarka nie będzie działać prawidłowo..

Przed zwróceniem się do serwisu technicznego należy najpierw sprawdzić, czy problem będzie można rozwiązać samodzielnie korzystając z poniższych wskazówek.

| PROBLEM   | MOŻLIWE PRZYCZYNY   | ROZWIĄZANIE  |
|---|---|--|
| Zmywarka nie włącza się lub nie reaguje na polecenia. | Urządzenie nie zostało prawidłowo podłączone do zasilania.                    | Włożyć wtyczkę przewodu zasilającego do gniazdka.  |
|   | Przerwa w dopływie prądu.   | Po przywróceniu zasilania urządzenie rozpoczyna pracę.   |
|   | Drzwiczki zmywarki nie są zamknięte.  | Energicznie popchnąć drzwiczki tak, aby było słychać że zostały "zatrzasknięte".   |
|   | Nie reaguje na polecenia.   | Wyłączyć urządzenie naciskając przycisk WŁ./WYŁ., po ok. jednej minucie włączyć je z powrotem i ustawić ponownie program.  |
| Zmywarka nie odpompowuje wody.                        | Cykl zmywania jeszcze nie został zakończony.                                  | Poczekać, aż skończy się cykl zmywania.  |
|   | Wąż spustowy jest zagięty.  | Sprawdzić, czy wąż odpływowy nie jest zagięty (patrz INSTRUKCJA INSTALACJI).   |
|   | Rura odpływu zlewu jest zatkana.  | Oczyścić rurę odpływu w zlewie.  |
|   | Filtr jest zatkany resztkami potraw   | Oczyścić filtr (patrz CZYSZCZENIE ZESPOŁU FILTRA).   |
| Zmywarka pracuje zbyt głośno.                         | Naczynia uderzają o siebie.   | Prawidłowo ułożyć naczynia (patrz ŁADOWANIE KOSZY).  |
|   | Wytwarzana jest nadmierna ilość piany.  | Porcja detergentu nie została poprawnie odmierzona, albo detergent nie nadaje się do stosowania w zmywarkach (patrz NAPEŁNIANIE DOZOWNIKA DETERGENTU). Anulować program zmywania naciskając przycisk ODPOMPOWANIE WODY (patrz OPCJE I FUNKCJE), a następnie włączyć nowy program bez detergentu. |
| Naczynia nie są czyste.                               | Naczynia nie zostały prawidłowo rozmieszczone.                                | Prawidłowo ułożyć naczynia (patrz ŁADOWANIE KOSZY).  |
|   | Ramiona natryskowe nie mogą obracać się swobodnie, zaczepiają się o naczynia. | Prawidłowo ułożyć naczynia (patrz ŁADOWANIE KOSZY).  |
|   | Cykl zmywania jest zbyt delikatny.  | Wybierz odpowiedni cykl zmywania (patrz TABELA PROGRAMÓW).   |
|   | Wytwarzana jest nadmierna ilość piany.  | Porcja detergentu nie została poprawnie odmierzona, albo detergent nie nadaje się do stosowania w zmywarkach (patrz NAPEŁNIANIE DOZOWNIKA DETERGENTU).   |
|   | Pokrywa przegródki na płyn nablyszczający nie została prawidłowo zamknięta.   | Upewnić się, czy dozownik płynu nablyszczającego jest zamknięty.   |
|   | Filtr jest brudny lub zatkany.  | Oczyścić zespół filtra (patrz UTRZYMANIE I KONSERWACJA).   |
|   | Nie ma soli.  | Napełnić zbiornik soli (patrz NAPEŁNIANIE ZBIORNIKA SOLI).   |

## KONSERWACJA I INSTRUKCJA ROZWIĄZYWANIA PROBLEMÓW

Aby uzyskać więcej informacji, zapoznać się z procedurami konserwacji i instrukcjami rozwiązywania problemów, **patrz Instrukcja obsługi i konserwacji.**

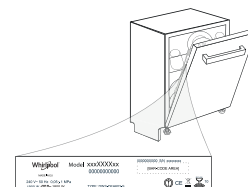
**Instrukcja obsługi i konserwacji urządzenia** jest dostępna:

- Serwis techniczny; patrz numer telefonu w karcie gwarancyjnej.
- pobrać ze strony: **docs.hotpoint.eu**
- użyć kodu QR:



## KONTAKT Z PUNKTEM SERWISOWYM

Kontaktując się z serwisem technicznym należy podać kod znajdujący się na tabliczce znamionowej przymocowanej po lewej lub prawej stronie wewnętrznej części drzwiczek zmywarki. Numer telefonu można znaleźć w karcie gwarancyjnej lub na stronie internetowej: **www.hotpoint.eu**



## KARTA DANYCH TECHNICZNYCH

Dane techniczne, w tym informacje na temat zużycia energii, można pobrać ze strony: **docs.hotpoint.eu**

**400011254106B**

05/2018 as - Xerox Fabriano

