

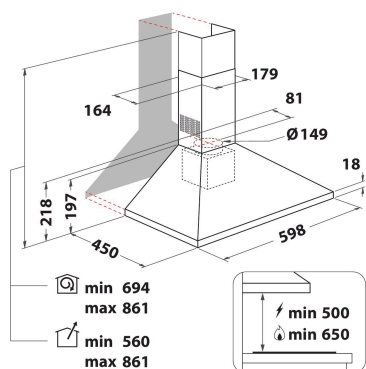
# AKR 685/1 IX

12NC: 859991550550

GTIN (EAN) kods: 8003437233630

Whirlpool

SENSING THE DIFFERENCE



## GALVENĀS IEZĪMES

Produktu grupa	Tvaika nosūcējs
Korpusa krāsa	Inox
Korpusa materiāls	Nerūsējošais tērauds
Dūmvada krāsa	Inox
Dūmvada materiāls	Nav piemērojams
Tipoloģija	Stiprināms pie sienas
Uzstādīšanas veids	Stiprināms pie sienas
Vadības veids	Mehāniskais
Vadības iestatījumu veids	-
Dekoratīvā paneļa iespējas	Nav piemērojams
Motora novietojums	Tvaika nosūcēja korpusā integrēts motors
Darbības režīms	Saliekams
Elektriskā pieslēguma jauda (W)	96
Strāva (A)	0,8
Voltāža (V)	220-240
Frekvence (Hz)	50/60
Elektrības vada garums (cm)	150
Kontaktdakšas veids	Eiropas standarta kontaktdakša
Dūmvada augstums (mm)	259-560
Produkta augstums, bez dūmvada (mm)	197
Produkta augstums	861
Produkta platums	598
Produkta dziļums	450
Minimālais nišas augstums	0
Minimālais nišas platums	0
Nišas dziļums	0
Neto svars (kg)	7.5

## TEHNISKĀS ĪPAŠĪBAS

Manuālo vadības ierīču veids	Slīdnis
Automātisko vadības ierīču veids	-
Motoru skaits	1
Kopējā motoru jauda (W)	90
Ātruma iestatījumu skaits: jaudas palielināšanas iespēju pieejamība	3
Jaudas pastiprinājuma funkcijas esamība	Nē
Maksimālā izvadītā gaisa nosūkšanas jauda (m <sup>3</sup> /h)	395
Pastiprinātas jaudas pozīcijas gaisa nosūkšana (m <sup>3</sup> /h)	0
Izvadītā gaisa maksimālā recirkulācijas jauda (m <sup>3</sup> /h)	347
Izvadītā gaisa pastiprinātas jaudas pozīcijas recirkulācijas jauda (m <sup>3</sup> /h)	0
Gaismas kontroles veids	Soļi
Gaismas elementu skaits	2
Izmantoto spuldžu veids	LED
Kopējā spuldžu jauda (W)	6
Gaisa izvada diametrs (mm)	150
Gaisa plūsmas pretvārst	Jā
Tauku filtra materiāls	Mazgājams alumīnijs
Aromātu filtrs	Jā

## ENERGOEFĒKTIVĪTĒS MARĶĒJUMS

Skaņas jauda pie min. ātruma (2010/30/ES)

49

Skaņas jauda pie maks. ātruma (2010/30/ES)

68