

1. Automatisch regelbare Kochzone Ø 145
2. Automatisch regelbare Kochzone Ø 180
3. Betriebsanzeige
4. Bedienknopf für die hintere Kochzone
5. Bedienknopf für die vordere Kochzone
6. Restwärme-Kontrolllampe



- Zur Verwendung der Kochfläche drehen Sie die Bedienknöpfe in Uhrzeigersinn auf die gewünschte Leistungsstufe.
- Zum Ausschalten des Kochfeldes den Bedienknopf auf "0" stellen.
- Das Kochfeld verfügt über 2 Kontrolllampen, die anzeigen, dass die Kochzonen heiß sind. Diese Kontrolllampen leuchten auf, sobald die Kochzonen eine hohe Temperatur erreichen. Die Kontrolllampen erlöschen auch nach dem Ausschalten der betreffenden Kochzonen nicht, sondern erst, wenn sie ausreichend abgekühlt sind.

Wichtig:

Zur Vermeidung von dauernden Beschädigungen der Glaskeramikoberfläche nie folgende Kochutensilien verwenden:

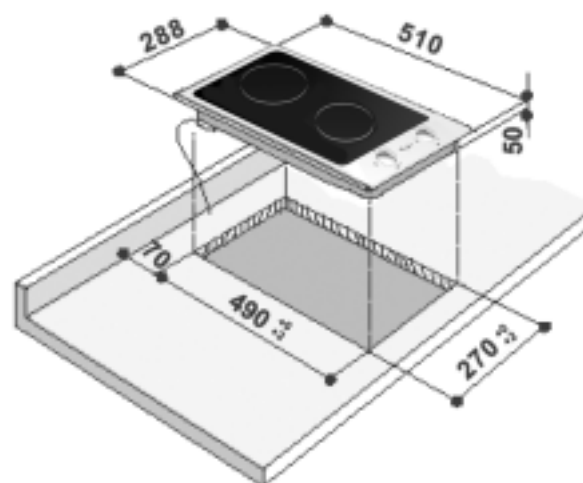
- **Kochtöpfe, deren Boden nicht vollständig eben ist,**
- **Metalltöpfe mit Emailboden.**

ELEKTRISCHER ANSCHLUSS

Betriebsspannung	Anzahl der Litzen x Querschnitte
230 ~ +	HO5 RR-F 3 x 1,5 mm ²

MASSE DES KOCHFELDES UND DER ARBEITSPLATTE (mm)

Dreh-schalter (1 - 6)	TABELLE FÜR DEN EINSATZ DER KOCHZONEN	Dreh-schalter (1 - 12)
1-2	Schmelzen von Butter, Schokolade, etc.	1-2
2	Warmhalten von Speisen und Erhitzen von kleinen Mengen Flüssigkeit	2-3-4
3	Erhitzen großer Mengen von Speisen, für Eierspeisen und Soßen	4-5-6
3-4	Dünsten, z. B.: von Gemüse, Spaghetti, Suppen, Braten, Eintopf	6-7
4	Für gebratene Speisen, Koteletts, Steaks und zum Garen ohne Deckel, z. B.: Risotto	7-8
4-5	Bräunen von Fleisch, Pommes Frites, Bratfisch und zum Kochen großer Mengen von Wasser	8-9-10
6	Schnelles Braten, Garen von Steaks, usw.	11-12



Typ PLAVD 230 V~/50 Hz 2,9 kW

HINWEISE ZUM UMWELTSCHUTZ

Entsorgung des Verpackungsmaterials

- Das Verpackungsmaterial ist zu 100% wiederverwertbar und trägt das Recycling-Symbol .
- Das Verpackungsmaterial deshalb nicht einfach fortwerfen, sondern im Einklang mit den lokalen Vorschriften zur Abfallbeseitigung entsorgen.

Entsorgung von gebrauchten Haushaltsgeräten

- Dieses Gerät ist gemäß der Europäischen Richtlinie 2002/96/EC für Elektro- und Elektronik-Altgeräte gekennzeichnet. Durch eine angemessene Entsorgung des Geräts trägt der Nutzer dazu bei, potentiell schädliche Auswirkungen für Umwelt und Gesundheit zu vermeiden, die durch eine nachlässige Beseitigung dieses Produkts verursacht würden.

Das Symbol auf dem Gerät bzw. auf dem beiliegenden Informationsmaterial weist darauf hin, dass dieses Gerät kein normaler Haushaltsabfall ist, sondern in einer Sammelstelle für Elektro- und Elektronik-Altgeräte entsorgt werden muss. Die Entsorgung des Gerätes muss gemäß den lokalen Umweltvorschriften zur Abfallbeseitigung erfolgen. Für genauere Information zum Behandeln, Entsorgen und Recyceln dieses Gerätes wenden Sie sich bitte an Ihre örtliche Verwaltungsstelle, Ihre Müllabfuhr oder den Händler, bei dem Sie das Gerät gekauft haben.

Energiespartipps

- Nur Töpfe und Pfannen verwenden, deren Bodendurchmesser dem der Kochzone entspricht oder etwas größer ist.
- Nur Töpfe und Pfannen mit flachem Boden verwenden.
- Beim Kochen den Deckel möglichst auf dem Topf lassen.
- Gemüse, Kartoffeln usw. mit wenig Wasser kochen, um die Garzeit zu verkürzen.
- Bei Verwendung eines Schnellkochtopfes können Sie noch mehr Zeit und Energie sparen.



WICHTIGE HINWEISE

- Das Kochfeld nicht verwenden, wenn die Glaskeramik gerissen ist, sondern sofort den Kundendienst verständigen.
- Falls das Kochfeld mit Halogenlampen ausgestattet ist, nie direkt in die eingeschalteten Lampen blicken.
- Das Kochfeld ist ausschließlich zum Kochen von Speisen im Haushalt bestimmt. Jede andere Verwendung ist verboten. Der Hersteller übernimmt keine Verantwortung für Schäden aufgrund von unsachgemäßem und falscher Verwendung.
- Das Kochfeld keinen Umwelteinwirkungen aussetzen.
- Alle Reparatur- und Wartungsarbeiten am Gerät dürfen ausschließlich von Fachpersonal durchgeführt werden.
- Das Kochfeld niemals mit nassen Körperteilen berühren oder barfuß benutzen.
- Die beiden Kochzonen sind durch zwei Ringe auf der Glaskeramikoberfläche gekennzeichnet. Vor der Benutzung muss das Kochfeld sauber sein.
- Das Gerät darf von Personen (einschließlich Kindern), deren physische, sensorische oder geistige Fähigkeiten und deren Mangel an Erfahrung und Kenntnissen einen sicheren Gebrauch des Gerätes ausschließen nur unter Aufsicht oder nach ausreichender Einweisung durch eine verantwortungsbewusste Person benutzt werden, die sicherstellt, dass sie sich der Gefahren des Gebrauchs bewusst sind.

- **Während des Kochfeldbetriebs wird die Oberfläche der Kochzonen sehr heiß. Kinder zur Vermeidung von Verbrennungs- und Verbrühungsgefahr fernhalten!**
- **Das Kochfeld darf ohne Beaufsichtigung weder von Kindern noch von gebrechlichen Personen benutzt werden.**
- **Sicherstellen, dass keine Kinder mit dem Kochfeld spielen können.**
- Sicherstellen, dass die Anschlusskabel anderer Küchengeräte nicht mit heißen Teilen des Kochfeldes in Kontakt kommen.
- Stets den Garvorgang beaufsichtigen, wenn Speisen mit viel Fett oder Öl zubereitet werden. Öl und Fett können sich überhitzen und entzünden!
- Das Kochfeld niemals als Arbeits- oder Abstellfläche verwenden.
- Die Kochplatten/Kochzonen erst dann einschalten, wenn Kochgeschirr darauf steht.
- Keine Plastikdosen, Aluminiumfolie, Lappen, Papier usw. auf die heißen Kochzonen legen.
- Das Kochfeld ist mit Kochplatten/Kochzonen verschiedener Größe ausgestattet. Nur Töpfe und Pfannen verwenden, deren Bodendurchmesser dem der Kochplatte/Kochzone entspricht oder etwas größer ist.

VOR DER BENUTZUNG DES KOCHFELDES

Vor Benutzung des Gerätes entfernen:

- Aufkleber auf dem Kochfeld;
- Schutzkarton und -folie;
- Das Kochfeld auf Transportschäden überprüfen. Sich im Zweifelsfall an den Kundendienst wenden.

PFLEGE UND WARTUNG

- Wichtiger Hinweis:** Das Gerät nie mit Hochdruckwasser oder Dampfreinigern reinigen.
- Das Kochfeld nach jedem Gebrauch reinigen, wenn es abgekühlt ist. Dies vermeidet Schmutzablagerungen und erleichtert das Reinigen.
 - Ein sauberes Tuch/Küchenpapier und ein Hand-Geschirrspülmittel oder spezielle Reinigungsmittel für Glaskeramik-Kochfelder verwenden.
 - Hartnäckigen Schmutz mit dem Schaber (falls mitgeliefert) und Spezialreinigern entfernen.
 - Übergelaufene Speisen nicht antrocknen lassen, sondern sofort entfernen.
 - Keine Scheuermittel, Bleichlauge, Backofensprays und Topfreiniger benutzen.
 - Das Kochfeld sollte regelmäßig mit einem im Handel erhältlichen Spezialpflegemittel entsprechend den Herstelleranweisungen behandelt werden.

FEHLERSUCHE

Das Kochfeld funktioniert nicht richtig:

- Das Hausstromnetz überprüfen.
- Das Kochfeld aus und wieder einschalten. Ist die Störung behoben?
- Prüfen, dass der Bedienknopf nicht auf "0" steht. Den allpoligen Trennschalter für ein paar Minuten auf "Off" und dann wieder auf "On" stellen.

KUNDENDIENST

Bevor Sie den Kundendienst anrufen:

- Versuchen Sie erst, anhand der Anleitungen in Kapitel "Fehlersuche" die Störung selbst zu beheben.

Falls die Störung nach den vorstehend beschriebenen

Kontrollen weiter besteht, rufen Sie bitte den Kundendienst an.

Sie benötigen dabei folgende Angaben:

- Kurze Beschreibung der Störung;
- Gerätetyp und Modellnummer;
- Servicenummer (d. h. die Zahl nach dem Wort SERVICE auf dem Typenschild unter dem Kochfeld). Die Servicenummer finden Sie auch auf dem Garantieschein;
- Ihre vollständige Anschrift;

MONTAGE

Empfehlungen

Wichtig: Vor Installations- oder Wartungsarbeiten am Gerät immer den Netzstecker ziehen.

- Die elektrischen Anschlüsse müssen ausgeführt werden, bevor das Gerät an die Stromversorgung angeschlossen wird.
- Die Installation und Wartung des Gerätes müssen von ausgebildetem Fachpersonal in Übereinstimmung der Herstelleranleitungen und der gültigen örtlichen Sicherheitsvorschriften durchgeführt werden.
- Das Kochfeld auspacken und auf Transportschäden überprüfen. **Sich bei diesbezüglichen Zweifeln an die nächstliegende Kundendienststelle wenden.**

Vorbereitung des Arbeitsplattenausschnitts

- Der Ausschnitt in der Arbeitsplatte muss vor der Installation des Gerätes durchgeführt werden. Späne und Sägemehl, die die Funktionstüchtigkeit des Gerätes beeinträchtigen könnten, sorgfältig entfernen.
- Das Kochfeld muss in eine Arbeitsplatte mit einer Stärke von mindestens 30 mm und maximal 50 mm eingesetzt werden.
- Unter dem Kochfeld ist in einem Mindestabstand von 20 mm ein Trennboden einzubauen, der die Geräteunterseite für den Benutzer unzugänglich macht.
- Ist ein Backofen vorhanden, muss er eines unserer Fabrikate und mit einem Kühlsystem ausgerüstet sein.
- Zwischen Kochfeld und Ofen dürfen keine Gegenstände (z. B. Kabel, Isoliermaterial usw.) sein.
- Wird das Kochfeld direkt neben einem Hochschrank installiert, muss es einen Abstand von mindestens 100 mm dazu haben.
- In der Arbeitsplatte einen Ausschnitt mit den in den beiliegenden Produktangaben angegebenen Maßen ausschneiden.
- Wir empfehlen, die Innenkanten der Arbeitsplatte mit Holzleim oder Silikon zu versiegeln.
- Die Oberfläche des Kochfeldes sorgfältig säubern und das mitgelieferte Dichtungsprofil (falls es noch nicht eingesetzt ist) einsetzen.

Glaskeramik-Kochfeld

Wichtig: Vor der Installation des Kochfeldes die eventuell vorhandene Schutzfolie abziehen.

Sicherstellen, dass der Ausschnitt in der Arbeitsplatte zur Aufnahme des Kochfeldes den Maßangaben der Zeichnung mit den vorgegebenen Toleranzen entspricht.

MONTAGE

Setzen Sie nach sorgfältiger Reinigung der Oberfläche der Kochmulde das beiliegende Dichtungsprofil ein, wie in der Abbildung gezeigt wird.

- Ihre Telefonnummer mit Vorwahl.
- Im Reparaturfall wenden Sie sich bitte an den **Kundendienst** eines Vertragshändlers (nur so wird garantiert, dass Originalersatzteile verwendet werden und die Reparatur sachgemäß ausgeführt wird).
- Die Nichtbeachtung dieser Vorschriften kann die Sicherheit und die Qualität des Produktes beeinträchtigen.**

ZUBEHÖR

Die Glasabdeckung kann beim Kundendienst mit den folgenden Artikel-Nummern bestellt werden: AMC 966 NB (Schwarz) AMC 966 MR (Hochglanzpolitur).

Das Kochfeld nicht unter Gewaltanwendung in die Arbeitsplatte einsetzen, da es sonst zu Rissen in der Glaskeramikoberfläche kommen könnte (auch zu einem späteren Zeitpunkt)!

- **Wenn die Arbeitsplatte aus Holz ist, die mitgelieferten Federclips und Schrauben verwenden.**
1. Die Federclips (A) (Abb. 1) mit den mitgelieferten Schrauben befestigen und darauf achten, die angegebenen Abstände einzuhalten.
 2. Das Kochfeld in die Arbeitsplatte einsetzen.

Elektrischer Anschluss

- Die Erdung des Gerätes ist gesetzlich vorgeschrieben.
- Der Stromanschluss des Gerätes muss von ausgebildetem Fachpersonal in Übereinstimmung der Herstelleranleitungen und der gültigen örtlichen Sicherheitsvorschriften durchgeführt werden.
- Der Installateur ist für den korrekten elektrischen Anschluss des Gerätes und die Einhaltung aller geltenden Sicherheitsvorschriften verantwortlich.
- Das Stromkabel muss lang genug sein, um das Einbau-Kochfeld an die Stromversorgung anschließen zu können.
- Zur Einhaltung der Sicherheitsvorschriften muss bei der Installation ein allpoliger Trennschalter mit einer Kontaktöffnungsweite von mindestens 3 mm vorgesehen werden.
- Keine Mehrfachstecker oder Verlängerungskabel verwenden.
- Nach der Installation des Gerätes dürfen Strom führende Teile nicht mehr zugänglich sein.

Anschluss des Kochfeldes an die Stromversorgung

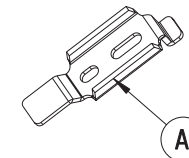
Hinweis: das gelb-grüne Erdungskabel muss an die mit dem Symbol  gekennzeichnete Schraube angeschlossen werden.

Falls das Netzkabel noch nicht angeschlossen ist:

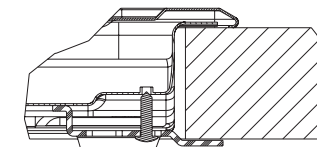
- Etwa 70 mm der Ummantelung des Netzkabels abisolieren.
- Dann etwa 10 mm der inneren Ummantelung entfernen.
- Den Deckel der Klemmenleiste öffnen: dazu mit einem Werkzeug auf die beiden seitlichen Zungen drücken.
- Das Kabel zuerst durch die Kabelklemme führen und dann die einzelnen Litzen anschließen.
- Den Deckel der Klemmenleiste schließen.
- Nach dem elektrischen Anschluss das Kochfeld montieren und es in die Trägerfedern gemäß der Abbildung 1 einhaken.

Konformitätserklärung

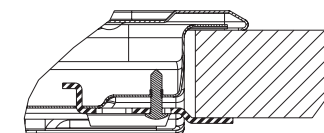
- Dieses Kochfeld ist für den Kontakt mit Lebensmitteln geeignet und entspricht der EG-Verordnung Nr. 1935/2004
- Das Kochfeld darf nur zum Kochen verwendet werden. Jeder andere Gebrauch (z. B. das Heizen von Räumen) ist bestimmungsfremd und somit gefährlich.



TOP 50 mm



TOP 40 mm



TOP 30 mm

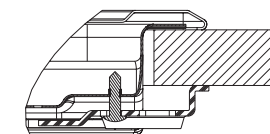


Abb. 1

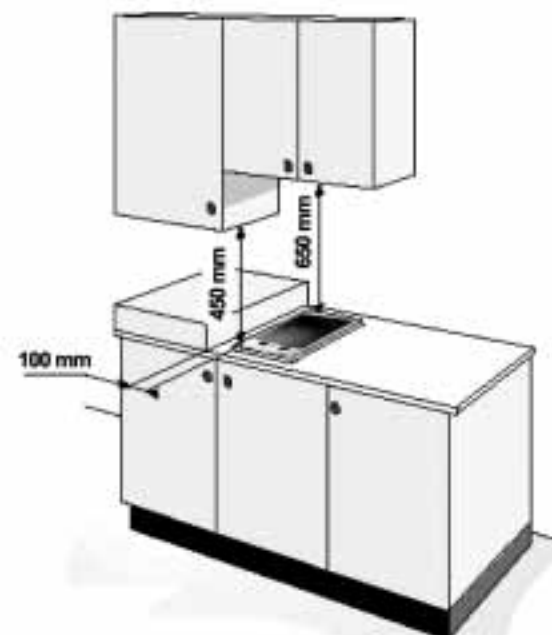


Abb. 2

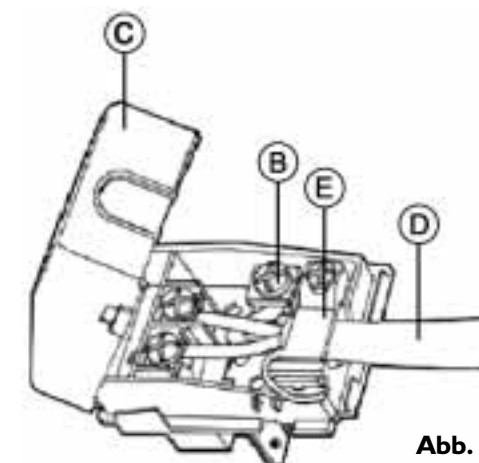


Abb. 3

